

北京宏基世达
液压有限公司

DB3U ...30/... 型多级电液先导溢流阀

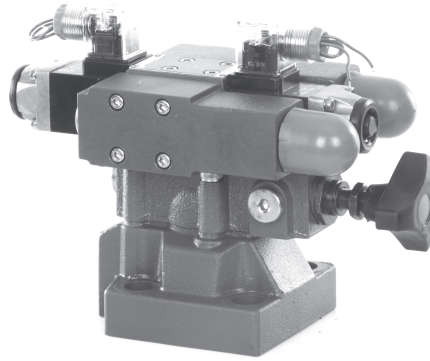
SD[®] Shida

通径 10~30

压力至 31.5MPa

流量至 600L/min

- 板式连接
- 插装式连接
- 两级调定或三级调定
- 用电磁换向阀控制
- 压力调节方式：
手柄
带保护罩的内六角调节螺钉
带锁手柄



说明

DB3U型阀是先导控制的二节同心式多级溢流阀（二级或三级），主阀和先导阀均为锥阀式结构。用来控制系统的压力，通过电磁换向阀可以控制系统的压力实现三级变化或多级变化。

DB3U主要由主阀、5 通径三位四通或二位四通电磁阀和三个先导阀组成。导阀 I、II 为直动型溢流阀。

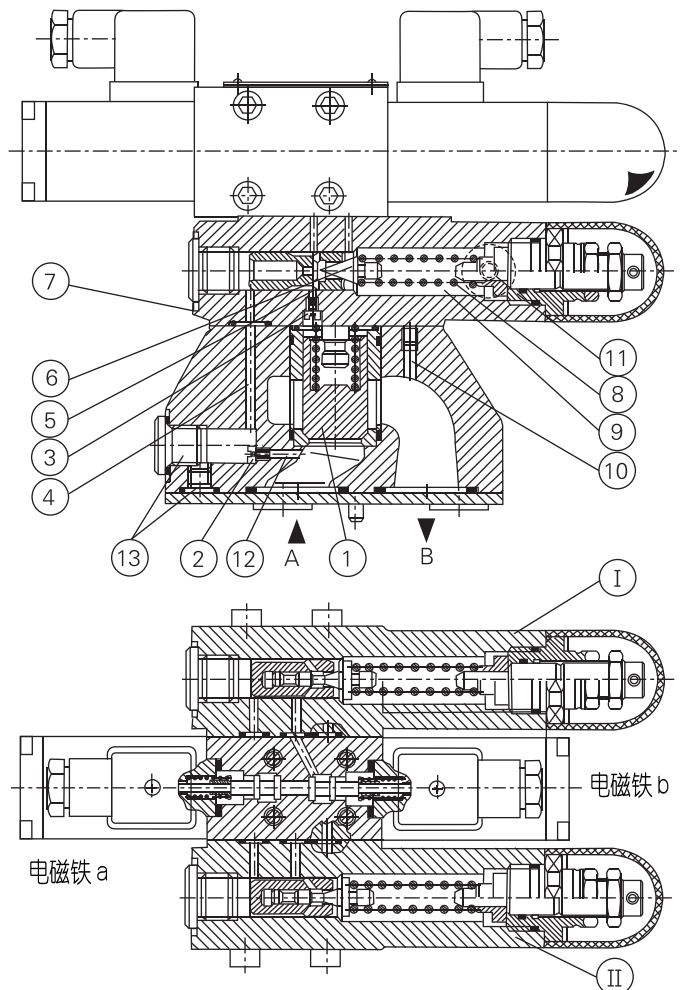
在电磁换向阀断电时：A 腔压力由导阀(7)控制。

A腔的压力油作用在主阀芯(1)下端的同时，通过阻尼器(2)、(3)和通道(4)和(5)作用在主阀芯上端和先导阀⑦的锥阀⑥上。当系统压力超过弹簧(8)调定的压力时，锥阀⑥被打开，同时主阀芯上端的压力油通过阻尼器(3)、通道(5)、弹簧腔(9)及通道(10)流回油箱（控制油内排型）或通过外排口流回油箱（控制油外排型）。这样，压力油通过阻尼器(2)、(3)时在主阀芯上产生一个压力差，主阀芯在此压差的作用下打开，在调定的压力下压力油从A腔流到B腔。

当电磁铁 a 通电情况下：A 腔压力由导阀 II 控制。

当电磁铁 b 通电时：A 腔压力由导阀 I 控制。

先导阀⑦的调定压力一定要高于先导阀 I 和 II 的调定压力。



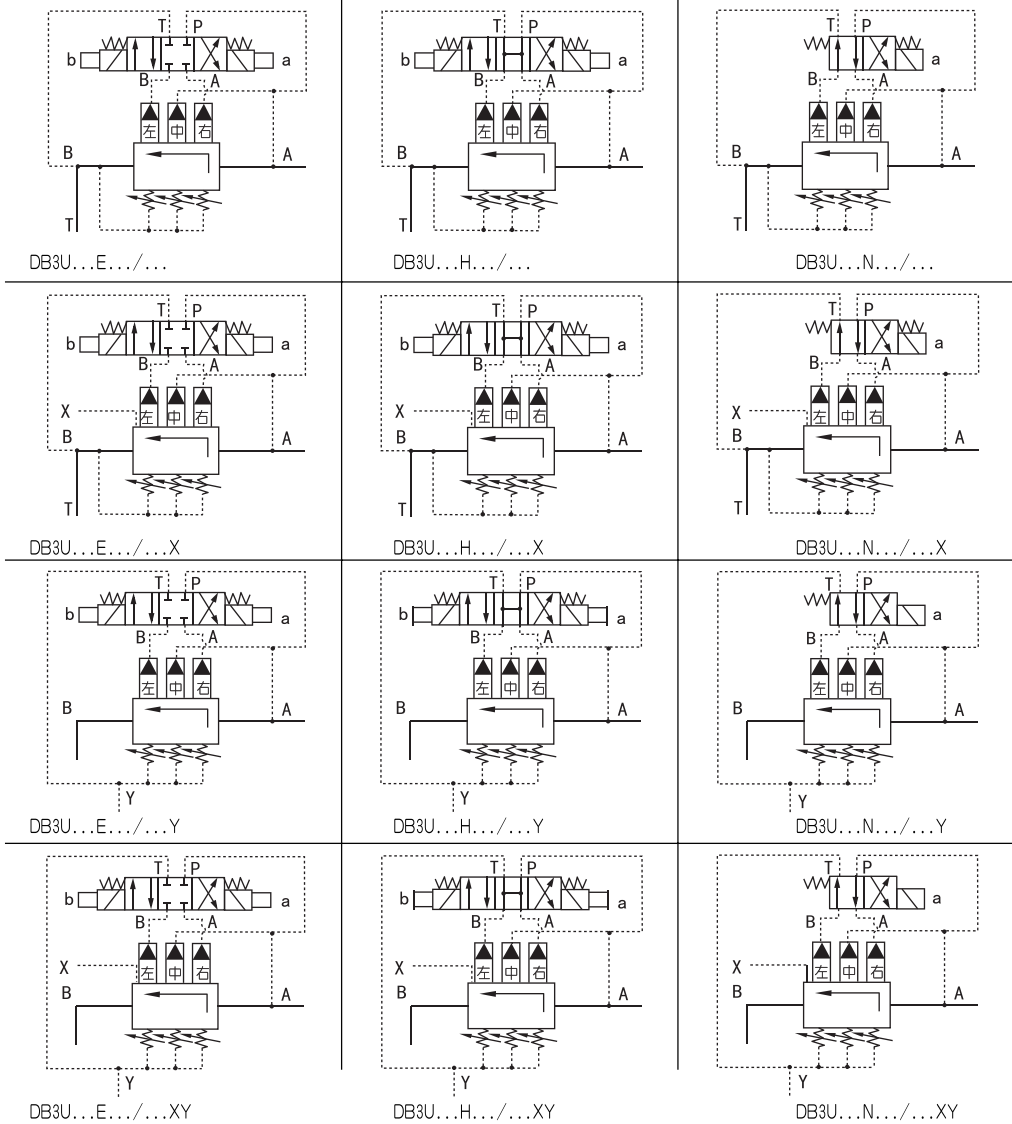
图形符号控制型式 (简化图形符号)

内
控
内
泄

外
控
内
泄

内
控
外
泄

外
控
外
泄

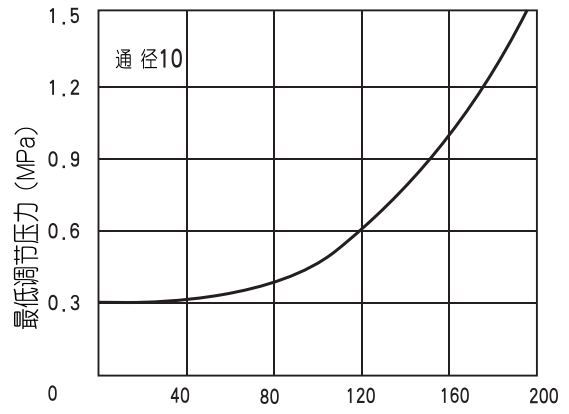
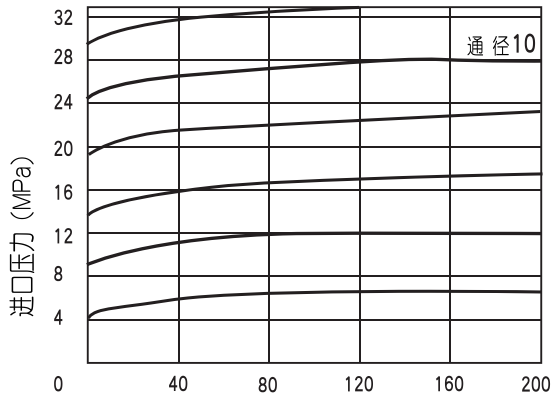


技术参数

通 径		8	10	15	20	25	30
流 量 (L/min)	管式阀	100	200		400		600
	板式阀	-	200	-	400	-	600
工作压力	(MPa)	A, B, X口至31.5					
Y口背压	(MPa)	至31.5					
最低调节压力	(MPa)	与流量有关见特性曲线					
最高调节压力	(MPa)	10或31.5					
介质	(MPa)	矿物质液压油或磷酸酯液压油					
黏度范围	(mm ² /s)	10~800					
温度范围	(°C)	-30~+80					
电磁阀特性		见4WE5电磁阀					

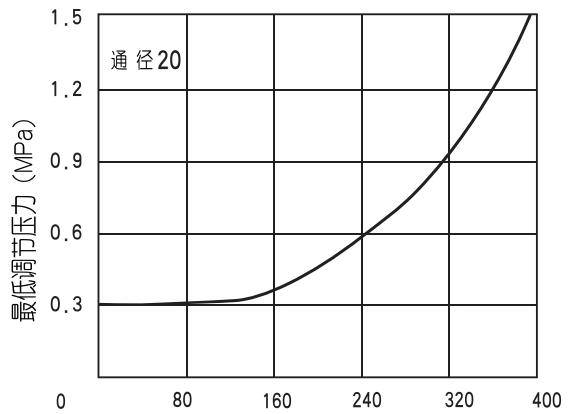
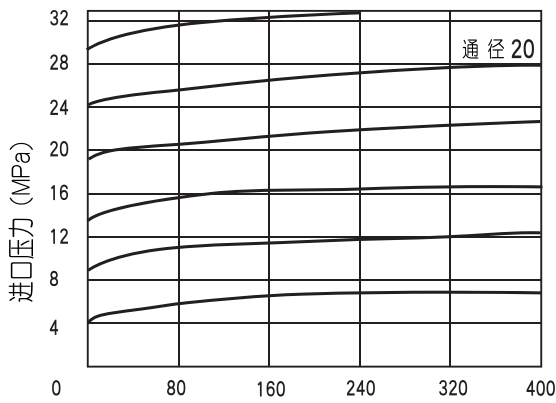
特性曲线 (试验条件: 在 $\nu = 41\text{mm}^2/\text{s}$ 和 $t = 50^\circ\text{C}$ 下测得)

(曲线是在控制油外排无背压情况下测定。若控制油内排时, 输入压力要加上输出压力的数值)



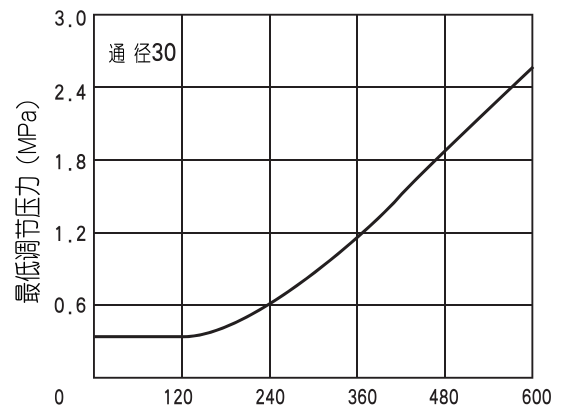
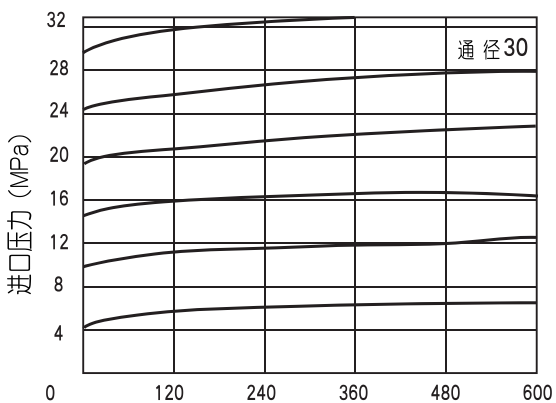
流量 (L/min)

流量 (L/min)



流量 (L/min)

流量 (L/min)

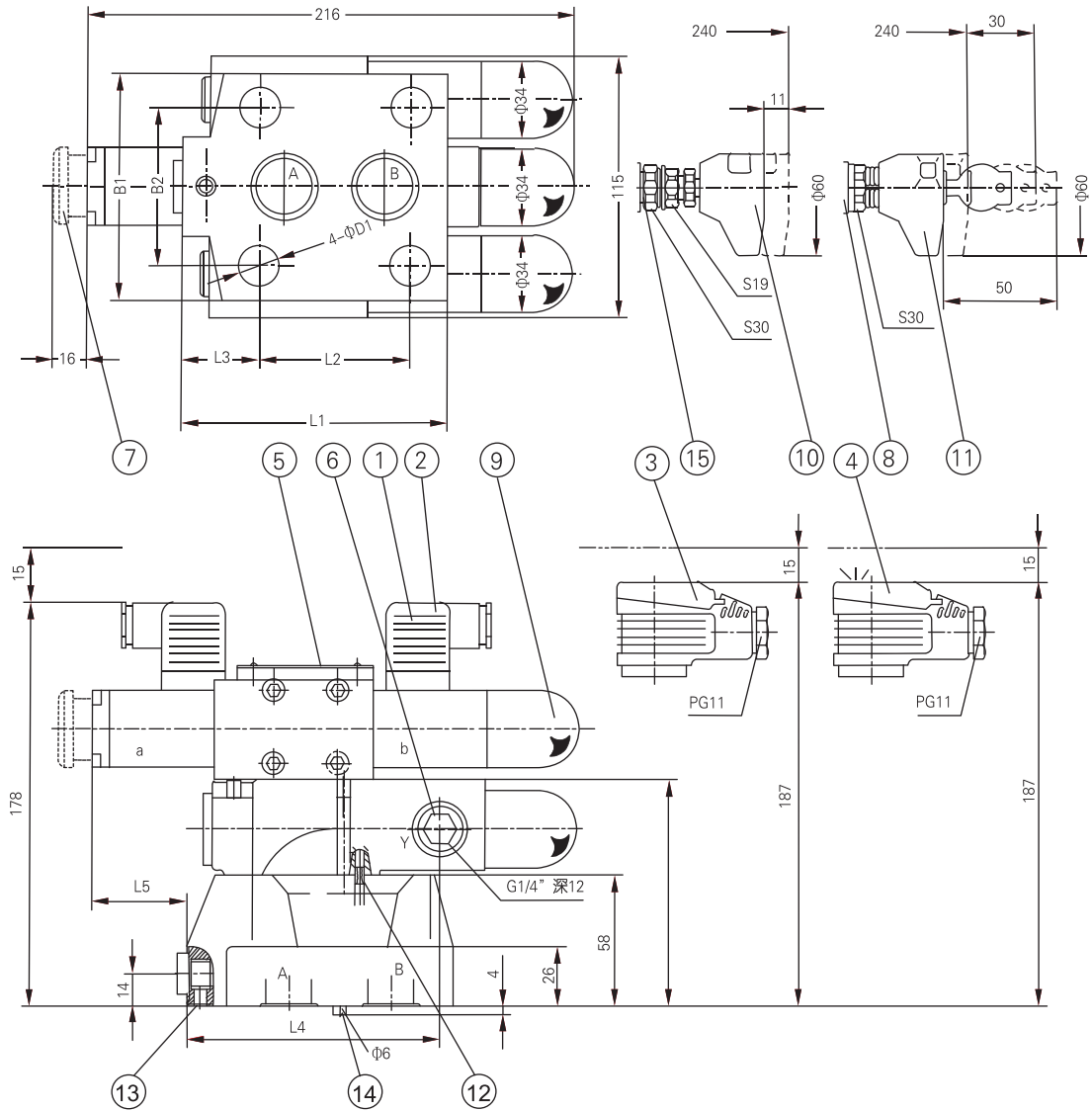


流量 (L/min)

流量 (L/min)

外形及连接尺寸：(板式连接)

尺寸单位：(mm)



连接底板：见底板11页

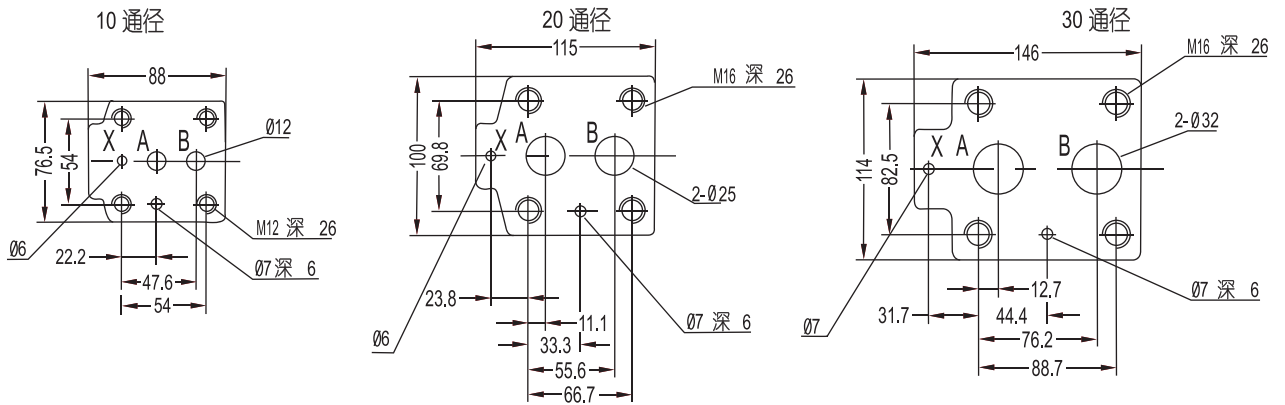
G545/01 G545/02 G408/01 G408/02 G410/01 G410/02
 G546/01 G546/02(NG10) G409/01 G409/02(NG20) G411/01 G411/02(NG30)

- 1. Z4 型插头
- 2. 插头颜色：灰色
- 3. Z5 型插头
- 4. Z5L 插头
- 5. 标牌
- 6. 控制油外排口 Y
- 7. 故障检查按钮
- 8. 刻度套
- 9. 调节型式 1
- 10. 调节型式 2
- 11. 调节型式 3
- 12. 控制油内排时拆下此件
- 13. 遥控口 X
- 14. 定位销
- 15. 只用于压力 31.5MPa 者

NG	D1	B1	B2	L1	L2	L3	L4	L5	重量	X口O型圈	A,B口O型圈
10	14	78	54	90	54	23.5	97.5	59.5	7.8kg	9.25 × 1.78	17.12 × 2.62
20	18	100	69.8	117	66.7	34	111	46	8.5Kg	9.25 × 1.78	28.17 × 3.53
30	20	115	82.5	148	89	41.5	121	36	9.8Kg	9.25 × 1.78	34.52 × 3.53

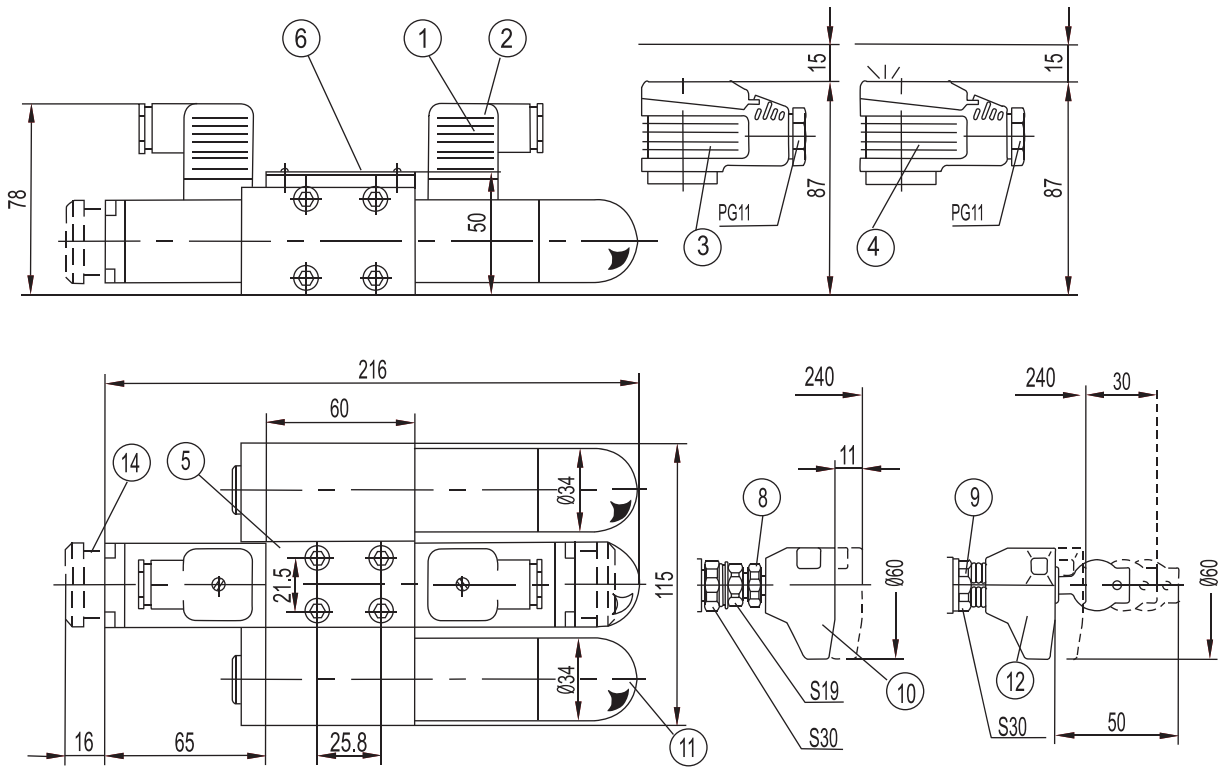
DB3U 油口连接面尺寸

尺寸单位: (mm)



DBT2U 型遥控阀外形及连接尺寸

尺寸单位: (mm)

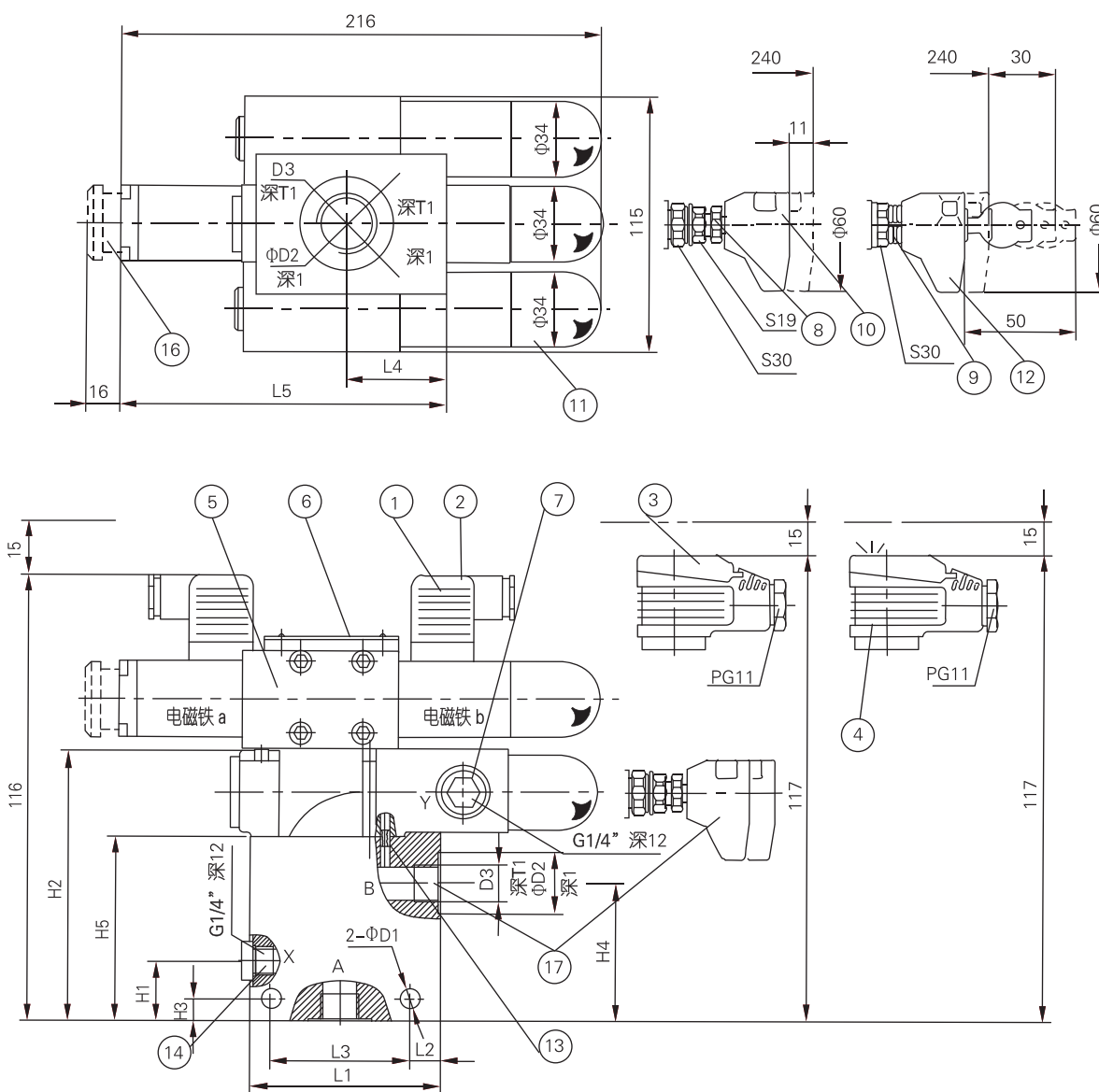


- 1. “Z4”型插头
- 2. 插头颜色: 灰色
- 3. “Z5”型插头
- 4. “Z5L”型插头
- 5. 5 通径电磁阀
- 6. 标牌

- 8. 只用于压力 31.5MPa
- 9. 刻度套
- 10. 调节型式: “1”
- 11. 调节型式: “2”
- 12. 调节型式: “3”
- 14. 故障检查按钮

连接板: G51/01(G1/4")
G51/02(M14 × 1.5)

见底板10页



- 1. “Z4”型插头
- 2. 插头颜色: 灰色
- 3. “Z5”型插头
- 4. “Z5L”型插头
- 5. 5通径电磁阀
- 6. 标牌
- 7. 控制油外排口Y
- 8. 只用于压力31.5MPa
- 9. 刻度套
- 10. 调节型式: “1”
- 11. 调节型式: “2”
- 12. 调节型式: “3”
- 13. 控制油内排时拆下此件
- 14. 控制口X
- 15. 故障检查按钮
- 16. 故障检查按钮
- 17. 在使用调节型式“1”和“3”时, 连接口B用直角管接头连接

NC	B1	$\Phi D1$	$\Phi D2$	D3	H1	H2	H3	H4	H5	H6	H7	L1	L2	L3	L4	L5	L6	T1	重量
8	63	9	28	G3/8"(M18 × 1.5)	27	125	10	62	85	203	212	85	14	62	45	146	10	12	8.5
10			34	G1/2"(M22 × 1.5)														14	8.5
15			42	G3/4"(M27 × 2)														16	8.7
20			47	G1"(M33 × 2)														18	8.7
25	70	11	56	G11/4"(M42 × 2)	42	138	13	66	98	216	225	100	18	72	54	155	1	20	9.4
30			61	G11/2"(M48 × 2)														22	9.4

