

北京宏基世达  
液压有限公司

## DA/DAW...50/... 型先导式(电磁)卸荷溢流阀

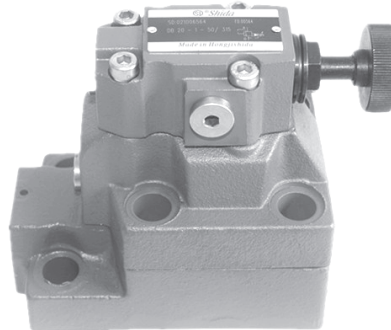
 Shida

通径 10、20、30

压力至 31.5MPa

流量至 240 L/min

- 板式连接
- 压力调节方式：  
手轮  
带外六角和保护罩的设定螺钉  
带锁手柄
- 四种可选的调压范围
- DAW 型是电磁卸荷溢流阀



### 说明

DA/DAW...-50/型阀是先导控制的卸荷溢流阀。它的作用是当蓄能器工作时，使油泵卸荷（在有蓄能器系统），或者是使高压泵工作、低压泵卸荷（在高低压泵系统）。该阀用板式连接，有四种调压范围。

DA...-50/型阀：

这类型阀主要由先导阀、主阀和单向阀组成。DA10型的单向在主阀体内，DA20和DA30型的单向阀在主阀底部的底板内

从P→A切换到P→T：

P腔压力油经单向阀流到A腔，同时通过通道（3）作用在导阀芯（4）上，又通过阻尼器（5）流至主阀芯（6）的上腔，并且经过阻尼器（7）作用在球阀（8）上。当系统压力超过弹簧（9）调定值时，球阀（8）被打开，先导油经先导阀（2）的弹簧腔流到T腔。控制油经过阻尼器（5）和（7）在主阀芯（6）上产生一个压降，使主阀芯（6）被打开，压力油从P腔流到T腔（P→T）。在主阀芯（6）打开时（P→T），由于A腔压力油作用在导阀芯（4）和单向阀（1）上，也使球阀（8）打开，同时将单向阀关闭，完成从P→A切换到P→T

由于导阀芯（4）的面积比球阀（8）的有效面积大17%（或10%）。所以作用于导阀芯（4）上的有效作用力比作用于球阀（8）上的有效作用力大17%或者10%。

从P→T切换到P→A：

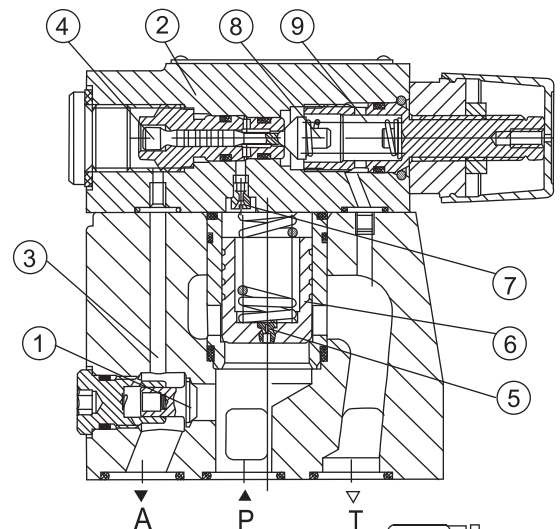
如果系统的压力低于它相对应的切换压力差时（低于弹簧（9）的调定值时），弹簧（9）将球阀（8）关闭，让主阀芯（6）上腔建立起压力，将主阀芯（6）关闭即关闭了P→T，又重新打开单向阀使压力油从P腔流到A腔，实现由P→T切换到P→A。

DAW...-50/型阀：

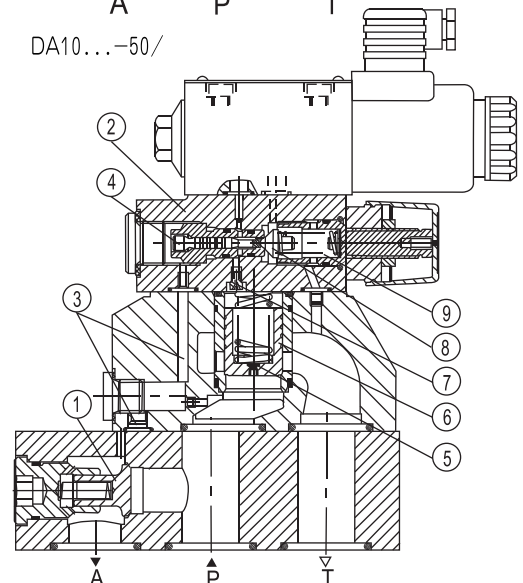
这类型阀主要由六通径二位三通电磁阀、先导阀、主阀和单向阀组成。单向阀安装同DA型

该阀原理与DA型阀基本相同，不同之处在于该阀可通过电信号控制在先导阀弹簧（9）调定的压力下任意时刻实现P→T或P→A的切换。

DA/DAW...-50/型阀主要用于有蓄能器系统和高低压泵系统，节省能源。



DA10...-50/



DAW20,30...-50/

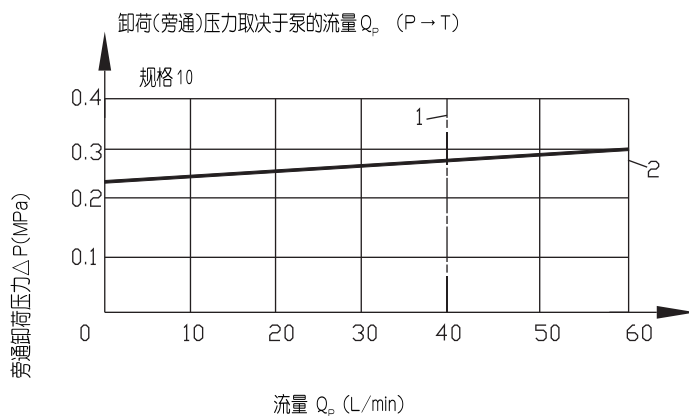




## 技术参数

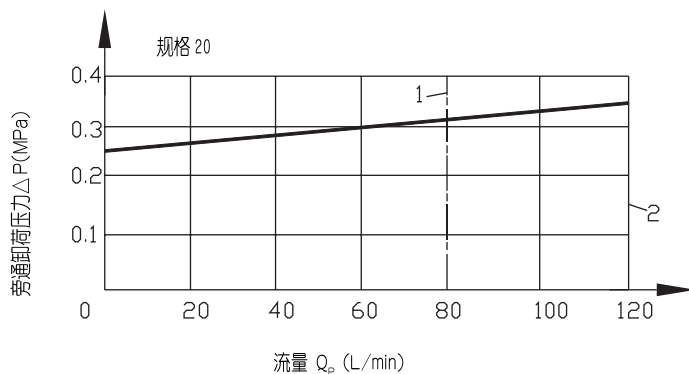
通 径		10	20	30
最大流量 (L/min) (切换压力差)	10%	40	80	120
	17%	60	120	240
切换压力范围	10%	见特性曲线		
	17%			
工作压力, 油口 A (MPa)		至 31.5		
最高设定压力 (MPa)		至 5, 至 10, 至 20, 至 31.5		
介质		矿物质液压油或磷酸酯液压油		
黏度范围 (mm <sup>2</sup> /S)		10~800		
温度范围 (°C)		-30~+80		
过滤精度 (μm)		油液最高污染度等级 NAS1638 第九级 因而我们推荐过滤器最小过滤精度 $\beta_{10} \geq 75$		
重量 (kg)	DA	2.6	6.6	12.3
	DAW	3.8	7.8	13.5
	DAC	1.2(对型号 DAWC 加 1.2Kg)		
	DAC30	1.5(对型号 DAWC30 加 1.2Kg)		
电磁阀特性		见 WE6 电磁阀		

### 特性曲线(在 $v = 41\text{mm}^2/\text{S}$ 和 $t=50^\circ\text{C}$ 时测得)



1.  $Q_{Pmax}$  用于 10% 型

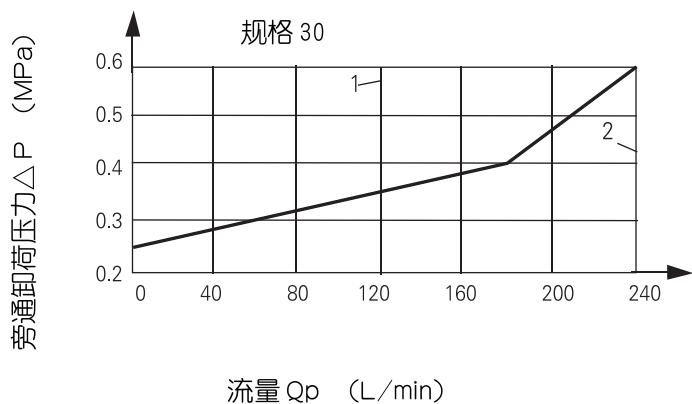
2.  $Q_{Pmax}$  用于 17% 型



这些曲线在整个流量范围内, 对 (T)口零出口压力有效。

特性曲线(在  $v = 41\text{mm}^2/\text{S}$  和  $t=50^\circ\text{C}$  时测得)

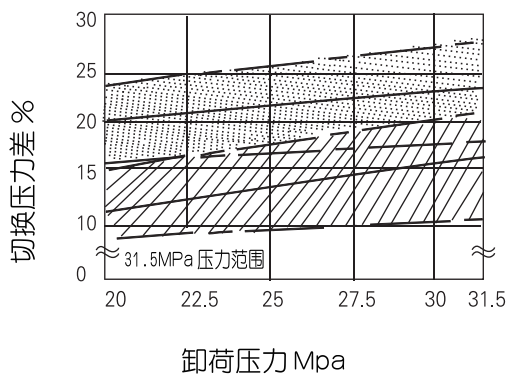
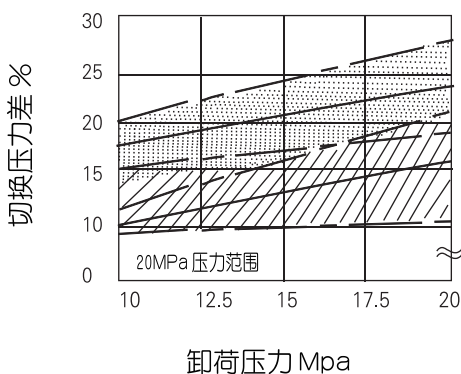
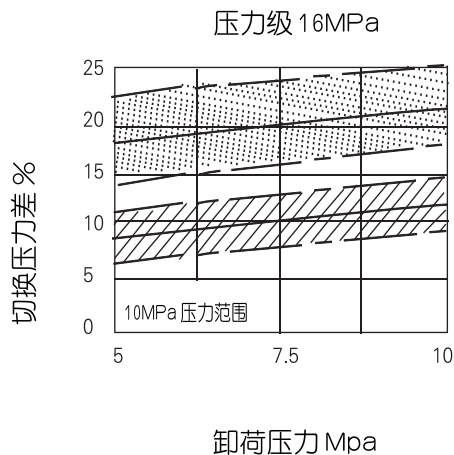
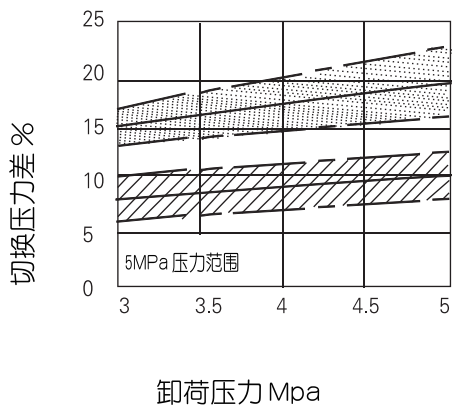
卸荷（旁通）压力取决于泵的流量  $Q_p$  (P → T)



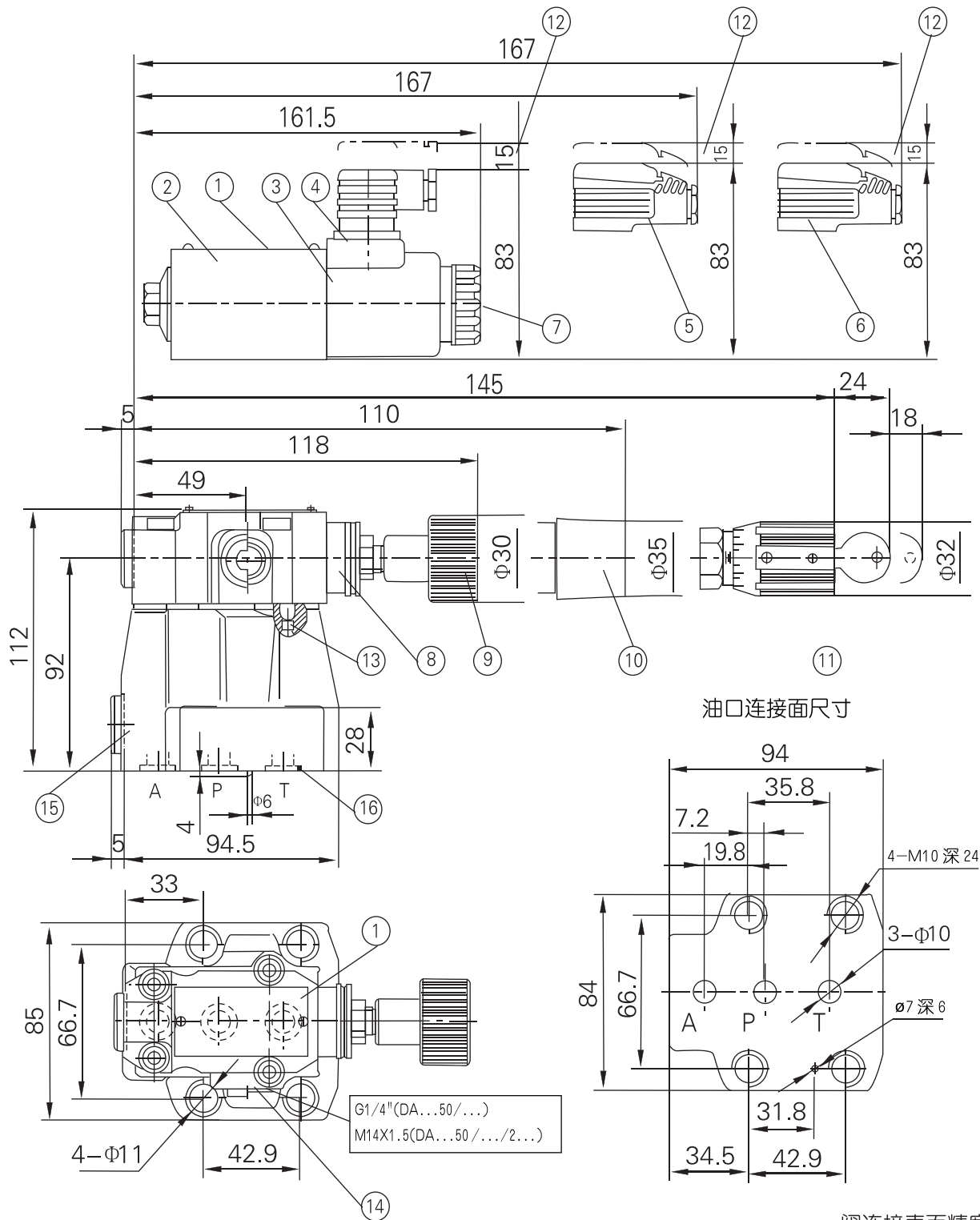
- 1.  $Q_{pmax}$  用于 10% 型
- 2.  $Q_{pmax}$  用于 17% 型

这些曲线在整个流量范围内，对 (T) 口零出口压力有效。

切换压差，取决于压力切换设定 (P → T)



- =17% 型变化范围
- =10% 型变化范围

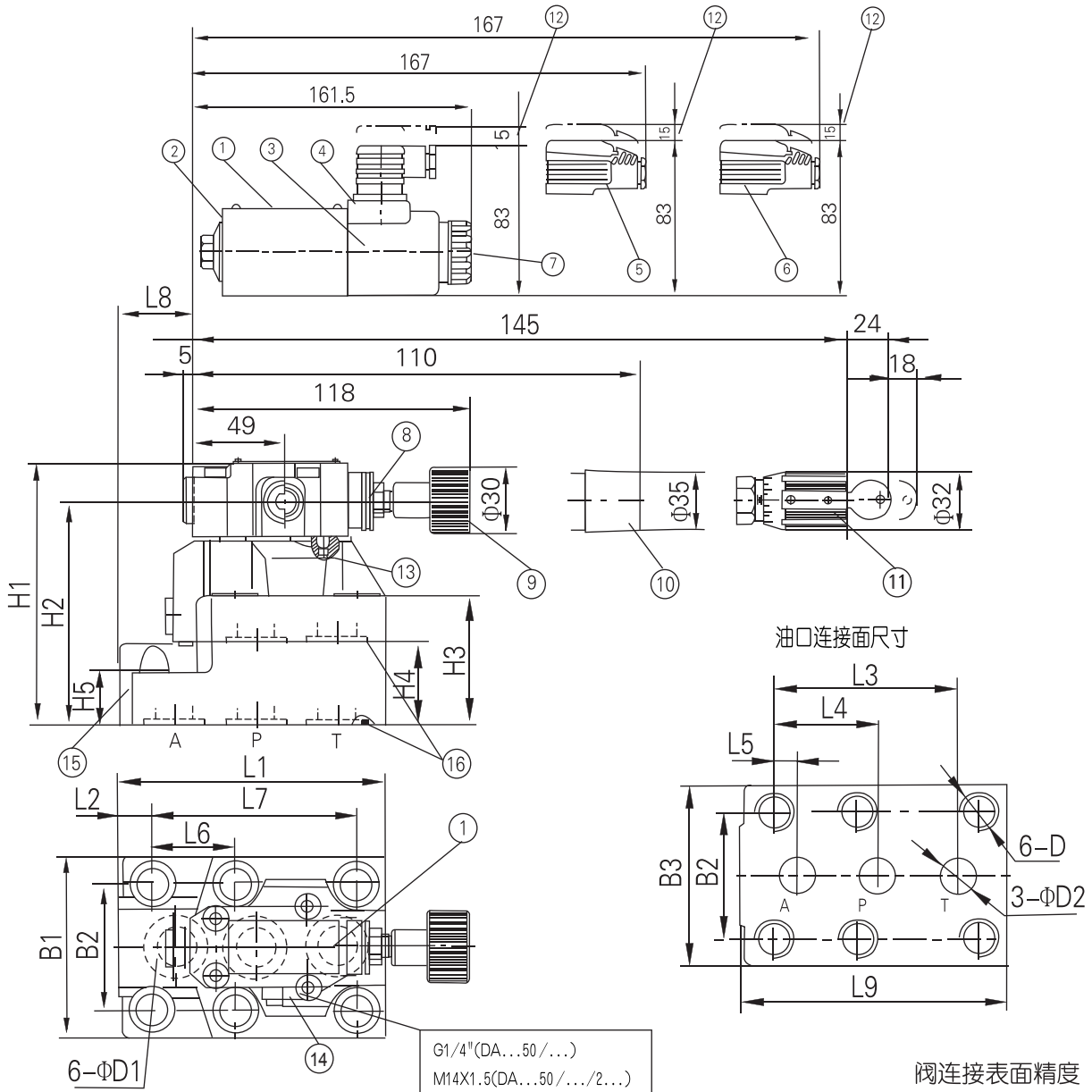


油口连接面尺寸

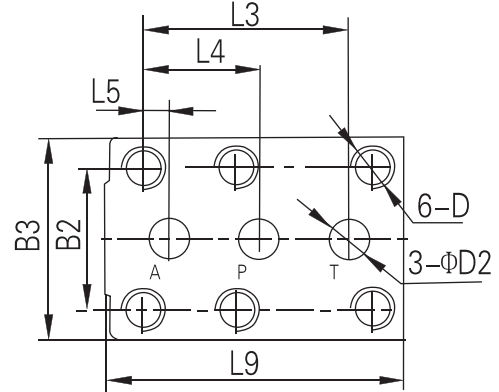
- 1. 标牌
- 2. 通径六的电磁换向阀
- 3. 电磁铁
- 4. Z4 型电线插头
- 5. Z5 型电线插头
- 6. Z5L 型电线插头
- 7. 故障检查按钮
- 8. 锁紧螺母
- 9. 压力调节方式 "1"
- 10. 压力调节方式 "2"
- 11. 压力调节方式 "3"
- 13. 螺塞 (控制油内泄时无此件)
- 14. 外泄口 Y

- 15. 插装式单向阀
- 16. O 形圈 17.12X2.62
- 17. 拔下插头所需的空隙
- 阀固定螺钉: 4-M10X50-10.9(GB/T70.1-2000)
- 连接板: G467/01(G3/8") G467/02(M22X1.5)  
G468/01(G1/2") G468/02(M22X1.5)
- 见底板12页



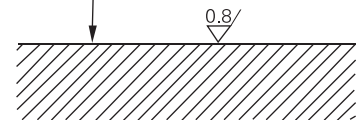


油口连接面尺寸



阀连接表面精度和粗糙度要求：

0.01/100mm



- 1. 标牌
- 2. 通径五的电磁换向阀
- 3. 电磁铁
- 4. Z4 型电线插头
- 5. Z5 型电线插头
- 6. Z5L 型电线插头
- 7. 故障检查按钮
- 8. 锁紧螺母
- 9. 压力调节方式 "1"
- 10. 压力调节方式 "2"
- 11. 压力调节方式 "3"
- 12. 拔下插头所需的空隙
- 13. 螺塞 (控制油内泄时无此件)
- 14. 外泄口 Y
- 15. 插装单向阀
- 16. O 形圈：  
DA/DAW20...50/...:28.17X3.53  
DA/DAW30...50/...:34.52X3.53
- 17. 拔下插头所需的空隙

规格	L1	L2	L3	L4	L5	L6	L7	L8	L9	B1	B2
20	154	25	101.6	57.1	12.7	46	112.7	48.2	156	101	69.9
30	199	42	127	63.5	12.7	50.8	139.7	69.8	229	118.5	82.5
规格	B3	H1	H2	H3	H4	H5	ΦD1	ΦD2		D	
20	103	144	124	72	46	28	18	25		M16 深 34	
30	118.5	165	145	93	67	45	20	32		M18 深 37	

	DA/DAW20	DA/DAW30
阀固定螺钉	4-M16X100-10.9 2-M16X60-10.9 (GB/T70.1-2000)	4-M18X120-10.9 2-M18X80-10.9 (GB/T70.1-2000)
连接底板 (见底板12页)	G469/01(G /4") G470/1 (G1") G469/02(27X2) G470/02(33X 2)	G471/01(G11/4") G472/01(G11/2") G471/02(M42X 2) G472/02(48 X 2)

## 注 意 事 项

- 1 液压系统用的介质必须过滤；过滤精度至少 20 $\mu$ m。
- 2 液压系统用的油箱必须密封；并加空气过滤器。
- 3 本厂产品出厂时不带底板。（如需用请订货）。
- 4 固定螺栓请按样本中列的参数选用。
- 5 与阀连接的表面粗糙度要求  $\frac{0.8}{\sqrt{\quad}}$ 。
- 6 与阀连接的平面度要求 0.01/100mm。