

北京宏基世达  
液压有限公司

## ZDR10D...50/...型叠加式直动型减压阀

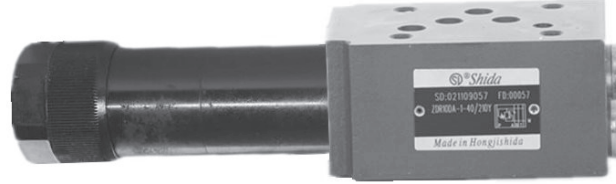
 Shida

规格 10

压力至 21MPa

流量至 80L/min

- 叠加式安装
- 四种压力调整方式
  - 旋钮
  - 带六角和护罩的螺钉
  - 带刻度有锁旋钮
  - 带刻度旋钮
- 油口 A, B 或 P 减压
- 可选的单向阀
- 四个压力级



### 说明

ZDR10D...50 / 型减压阀是叠加式直动型减压阀, 用于系统减压。这种减压阀主要有阀体 (1)、阀芯 (2)、压力弹簧 (3) 和调节装置 (4) 组成, 并有单向阀结构供选择。

#### ZDR10DA 型

在静止位置, 该阀常开, 油液可自由地从油口 A1 流向油口 A2。油口 A2 压力油经控制油路 (5) 作用于压力弹簧 (3) 对面的阀芯 (2) 的端面上。当油口 A2 的压力超过弹簧 (3) 的设定值时, 控制阀芯 (2) 移至控制位置, 油口 A2 的压力保持恒定。工作压力和控制油经控制油路 (5) 取自油口 A2。

如果油口 A2 的压力由于外力作用继续升高, 阀芯继续向压缩弹簧 (3) 方向移动, 这样油口 A2 经控制阀芯 (2) 上的台肩 (9) 和阀体 (1) 与油箱连通, 足够的油液流回油箱, 以防止压力进一步升高。

弹簧腔 (7) 经油口 TA 由外部排油至油箱泄漏。

压力表接口 (8) 对二次压力进行监测。

只对 "DA" 型有经单向阀实现 A2 口向 A1 口的反向流动。

"DP" 和 "DB" 型

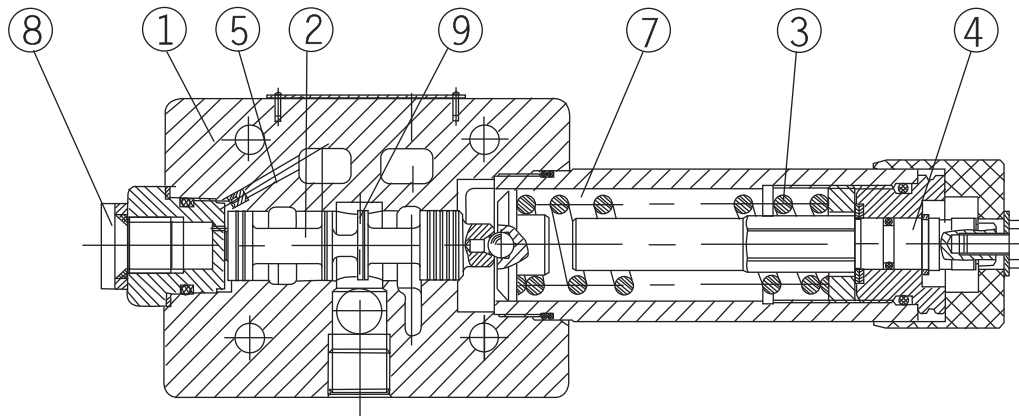
在 DP 型中, 油口 P1 减压, 信号和控制油由内部取自油口 P1。

在 DB 型中, 油口 P1 减压, 可是, 控制油取自油口 B。

注意:

在 DB 型中, 当方向阀处于 P 至 A 位置时, 必须确保油口 B 的压力不高于设定压力。否则, 油口 A 的压力将降低。

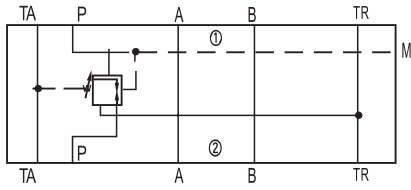
只在 DA 型中可使用单向阀, 允许从 A2 至 A1 自由回油。



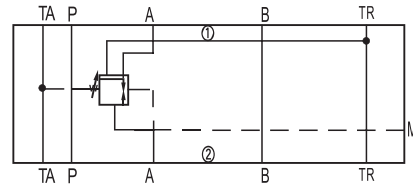
ZDR10DA1-50/...YM

## 机能符号 (油口代号: ① = 阀侧, ② = 底板侧)

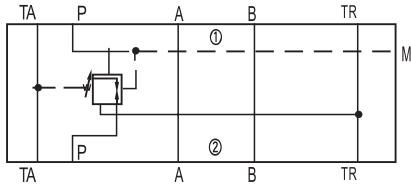
ZDR10DP...-50/...YM...



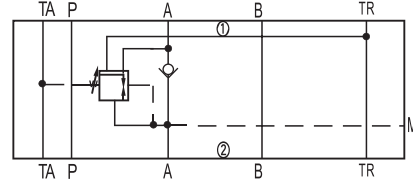
ZDR10DA...-50/...YM...



ZDR10DB...-50/...YM...



ZDR10DA...-50/...Y...



## 型号说明

Z DR 10 D - 50 / Y \*

叠加连接	=Z
减压阀	=DR
通径 10	=10
直动式	=D
油口 A 减压	=A
油口 B 减压	=B
油口 P 减压	=P
调节方式	
调节手柄	=1
带保护罩的调节螺栓	=2
带锁的调节手柄	=3
带刻度的旋钮	=7
系列 50~59 (50~59 系列安装及连接尺寸不变)	=50

其它细节用文字说明

无代号 = 矿物质液压油  
V = 磷酸酯液压油

无代号 = 带单向阀 (仅对油口 A 减压可能)  
M = 无单向阀

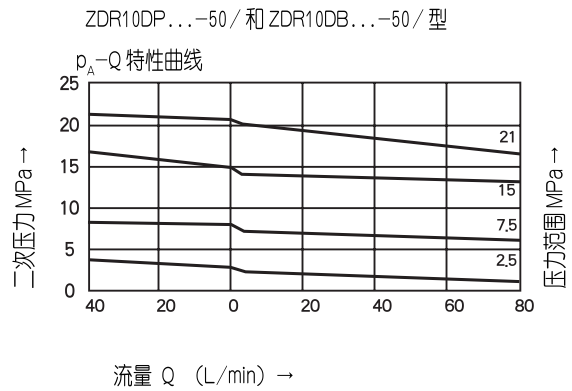
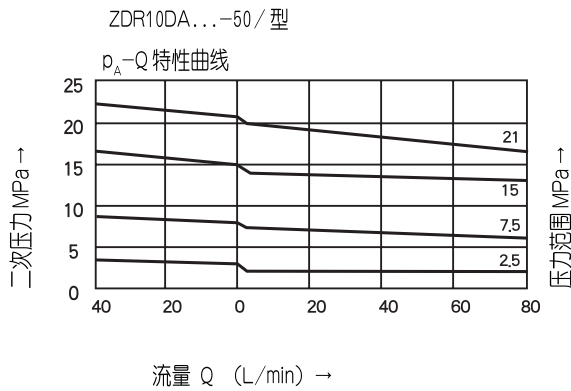
Y= 控制油内部供给外部排放

25 = 最高二次压力 2.5MPa  
75 = 最高二次压力 7.5MPa  
150 = 最高二次压力 15.0MPa  
210 = 最高二次压力 21.0MPa

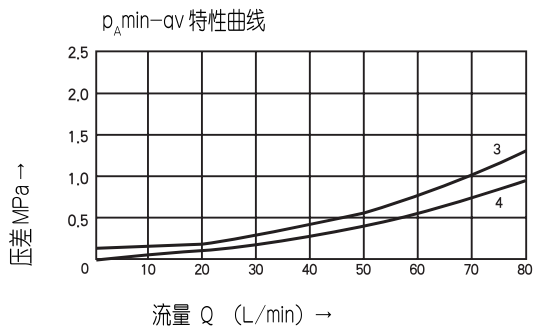
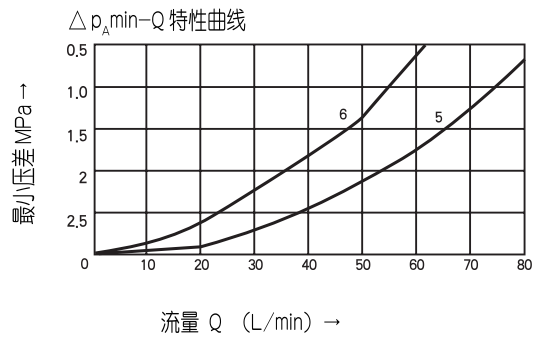
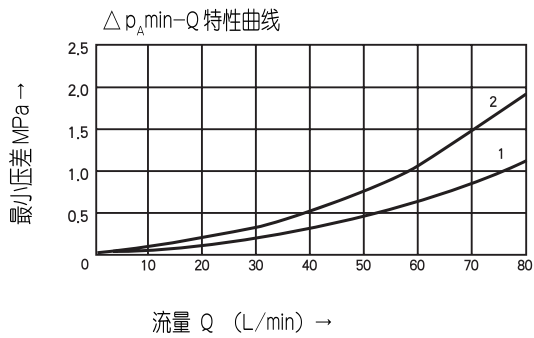
## 技术参数

重量	(kg)	大约 2.8
介质		矿物质液压油或磷酸酯液压油
温度范围	(°C)	-30~+80
黏度范围	(mm <sup>2</sup> /S)	10~800
油液污染度		油液最高污染等级按 NAS 1638 第 9 级。因而我们推出过滤器最小过滤精度 $\beta_{10} \geq 75$
最高工作压力 (进口)	(MPa)	31.5
二级压力 (出口)	(MPa)	至 2.5、至 7.5、至 15.0、至 21.0
油口背压 T (Y)	(MPa)	至 16.0
最大流量	(L/min)	80

特性曲线 (试验条件: 在  $v = 41\text{mm}^2/\text{s}$  和  $t = 50^\circ\text{C}$  下测得)



注意: 该曲线是在较低调定压力 (相对压力范围) 条件下获得的。

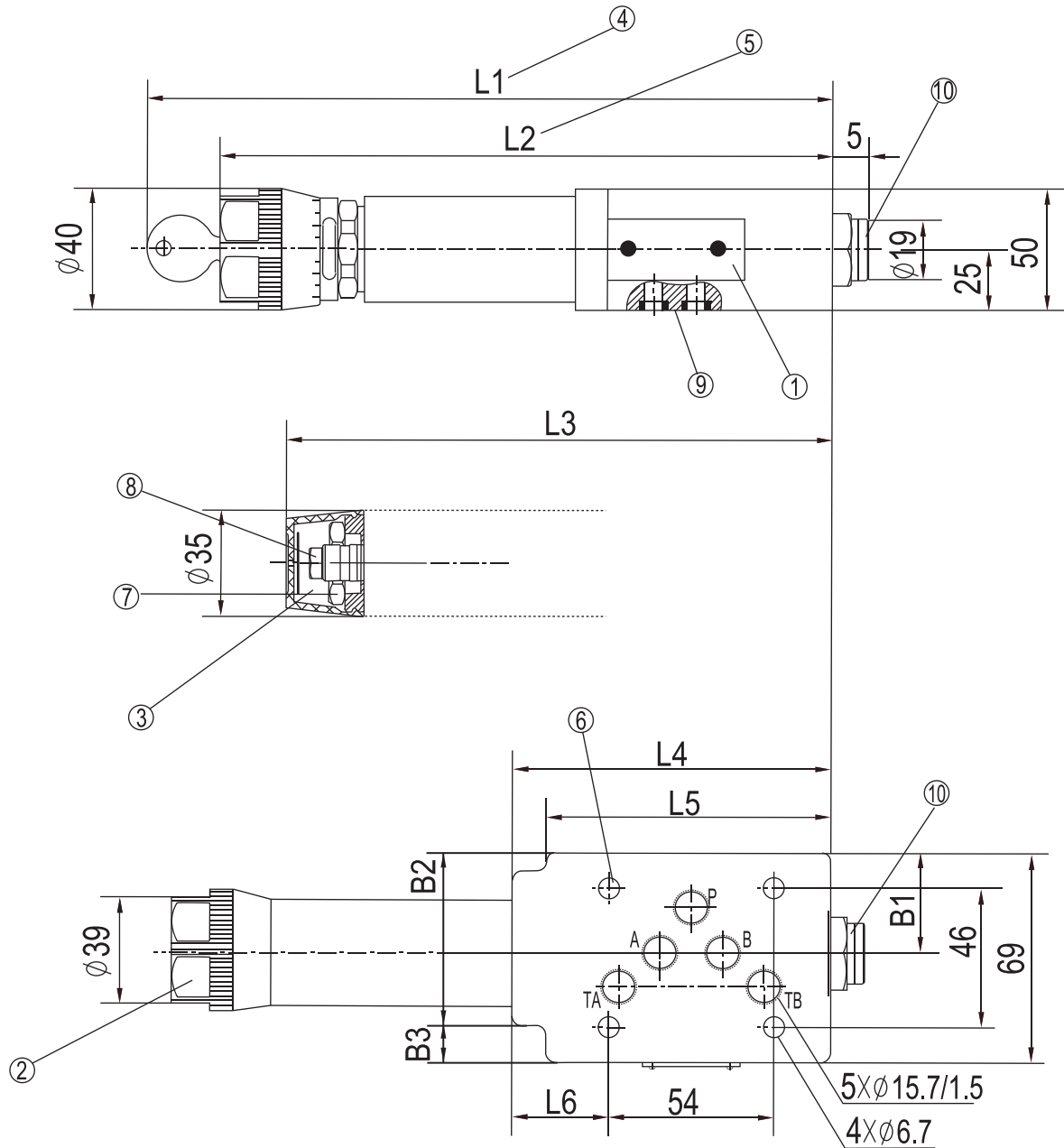


1. A1 至 A2
2. A2 至 TB (第三条流道)
3. A2 至 A1 仅经单向阀流动
4. A2 至 A1 经单向阀及全开的主阀流动
5. P2 至 P1
6. P1 至 TB (第三条流道)

该工作曲线的溢流功能在整个流量范围内对零初始压力有效!

外形及连接尺寸

尺寸单位: (mm)



- 1- 标牌
- 2- 压力调节型式 "1"
- 3- 压力调节型式 "2"
- 4- 压力调节型式 "3"
- 5- 压力调节型式 "7"
- 6- 阀固定螺钉孔
- 7- 锁紧螺母 24 对边宽
- 8- 六角 10 对边宽
- 9- O形圈 12X2, 用于油口 A2, B2, P2, T2 (Y)
- 10- 压力表接口, G1/4", 深 12, 内六角 6 对边宽

	L1	L2	L3	L4	L5	L6	B1	B2	B3
ZDR10DA...	254	230	210	104	93	31.5	32.9	51	12
ZDR10DB(DP)	242	218	198	91	-	18.5	3.5	-	-

阀连接表面精度  
和粗糙度要求:

