

北京宏基世达  
液压有限公司

## ZDR6D...30/... 型叠加式直动减压阀



规格 6

压力至 21MPa

至 30L/min

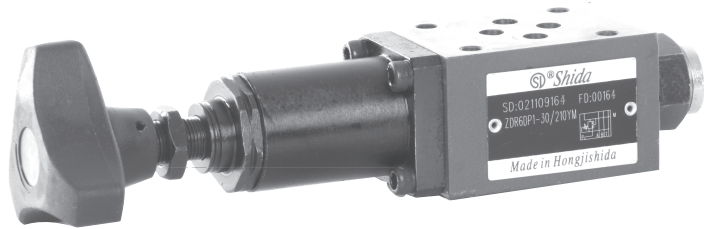
- 叠加式连接
- 油口 A, B 或 P 减压
- 有三种调节方式

手柄

带保护罩的内六角调节螺栓

带锁手柄

- 四种调定压力
- 可选的单向阀



### 说明

ZDR6D...30/... 型减压阀是叠加式直动型减压阀, 该阀为三通路结构, 具有二次压力保护装置。主要用来降低系统某一回路的压力。它有四种压力级和三种压力调节方式, 并有单向阀供选择。

ZDR6DP 型:

这种减压阀主要有阀体 (1)、阀芯 (2)、压缩弹簧 (3) 和压力调节装置 (4) 及单向阀组成。

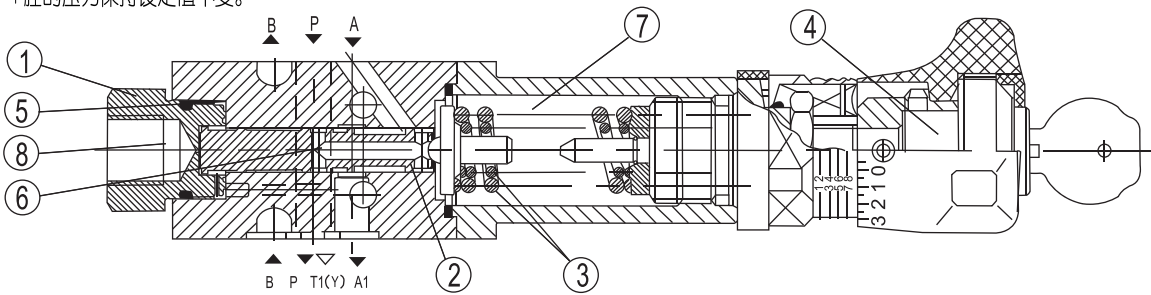
在静止位置, 该阀常开, 油液可自由地从油口 P 控流向油口 P1 腔。油口 P1 腔压力油经控制油路 (5) 作用于压缩弹簧 (3) 对面的阀芯 (2) 的左侧。当油口 P1 腔的压力超过弹簧 (3) 的设定值时, 控制阀芯 (2) 在调节区域内移动, P1 腔的压力保持设定值不变。

若 P1 腔的压力再继续升高, 阀芯移动, 当压力超过一定范围时, P1 腔压力油经阀芯 (2) 的中孔 (6) 与油箱相通, 直到压力停止增长为止。弹簧腔 (7) 的控制油总是从 Y 控外部泄油。

ZDR6DA 型:

这种阀原理与 ZDR6DP 型基本相同。只是控制油是从 A1 腔引入的, 并有单向阀结构供选择。

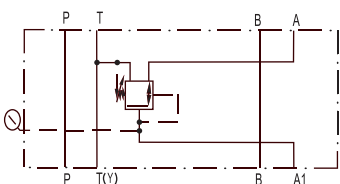
ZDR6D 型减压阀二次压力可通过压力表接口 (8) 检测。



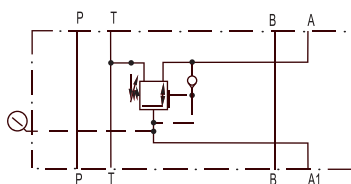
ZDR6DA...30/...YM 型减压阀结构图

### 机能符号

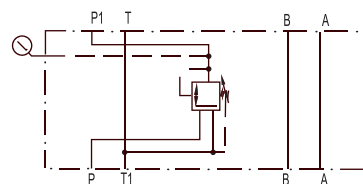
ZDR6DA...-30/...YM...



ZDR6DA...-30/...Y...



ZDR6DP...-30/...YM...



## 型号说明

Z DR 6 D / + 30 / Y \*

叠加式连接 =Z

减压阀 =DR

通径 6 =6

直动型 =D

A 控减压 =A  
B 控减压 =B  
P 控减压 =P

调节方式  
调节手柄 =1  
带保护罩的调节螺栓 =2  
带锁调节手柄 =3

系列 30~39  
(30~39 系列安装及连接尺寸保持不变) =30

其它细节用文字说明

无代号 = 矿物质液压油  
V = 磷酸酯液压油

无代号 = 带单向阀 (仅对 AB 控减压可能)  
M = 无单向阀

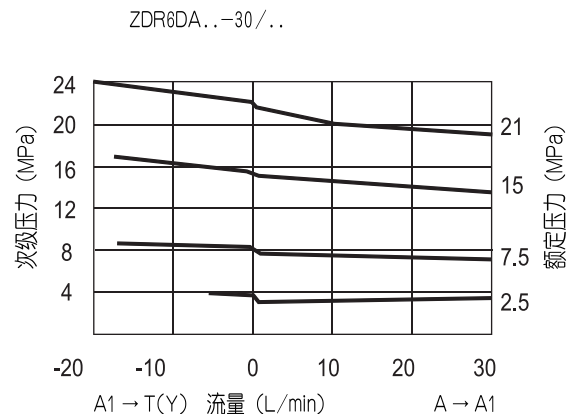
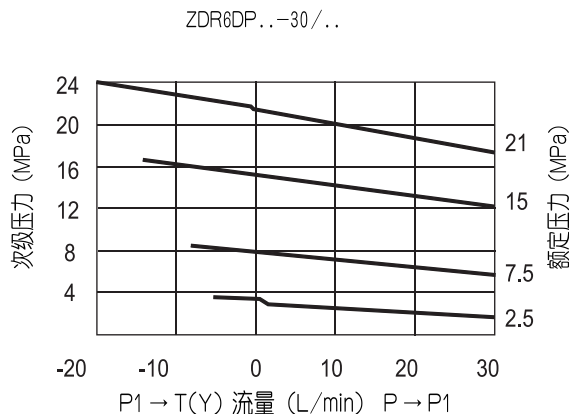
Y = 控制油内部供给  
控制油外部排放

25 = 最高二次压力 2.5MPa  
75 = 最高二次压力 7.5MPa  
150 = 最高二次压力 15.0MPa  
210 = 最高二次压力 21.0MPa

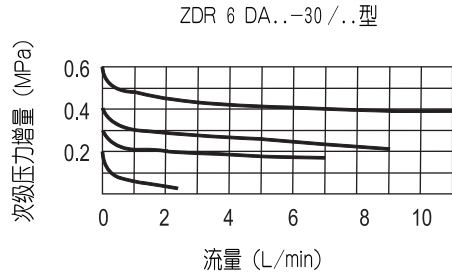
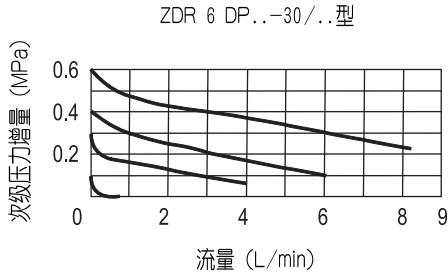
## 技术参数

重量 (kg)	大约 1.2
介质	矿物质液压油或磷酸酯液压油
温度范围 (°C)	-30~+80
黏度范围 (mm <sup>2</sup> /S)	10~800
进口压力 (MPa)	31.5
二级压力 (MPa)	至 21
背压 (MPa)	至 6
流量 (L/min)	30

## 特性曲线 (试验条件: 在 $v = 41\text{mm}^2/\text{s}$ 和 $t = 50^\circ\text{C}$ 下测得)

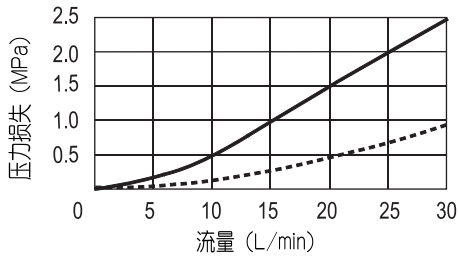


特性曲线 (试验条件: 在  $v = 41\text{mm}^2/\text{s}$  和  $t = 50^\circ\text{C}$  下测得)



调定压力: —— <1MPa - - >1MPa

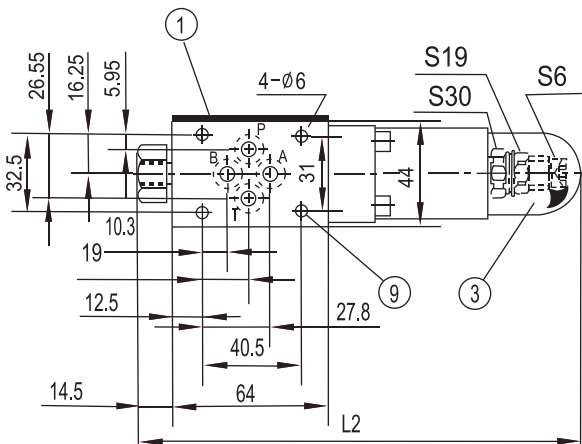
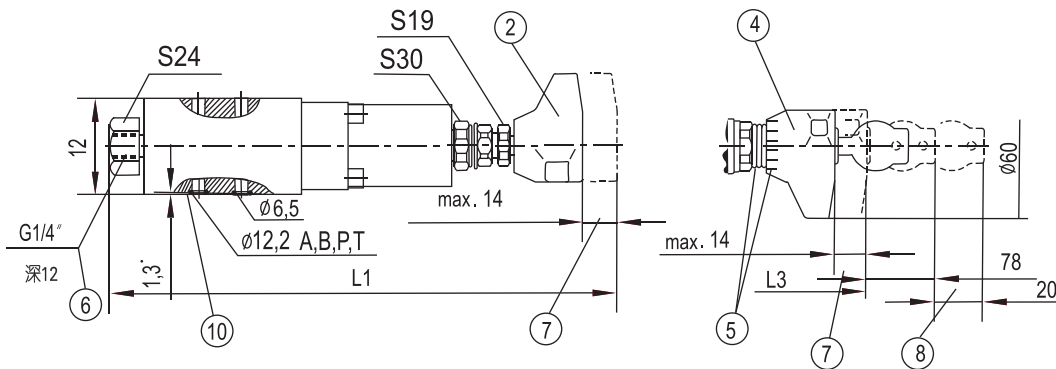
单向阀的  $\Delta P-Q$  曲线



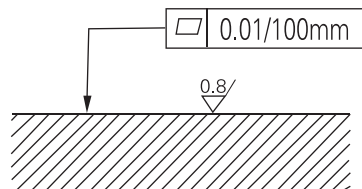
注: 例如在流量为 10L/min 时 A1 或 P2 的压力  
调定至 3MPa、当流量降减到 0 时次级压力  
增加到 3.6MPa。

外形及连接尺寸

尺寸单位: (mm)



阀连接表面精度  
和粗糙度要求:



- 1 标牌
- 2 "1" 型调节方式 1
- 3 "2" 型调节方式 2
- 4 "3" 型调节方式 3
- 5 重复调节刻度套
- 6 压力表接口
- 7 行程
- 8 拔钥匙的尺寸
- 9 阀固定孔
- 10 用于油口 A、B、P  
和 T 的 O 形圈 9.25 × 1.78

阀型号	L1 最大	L2	L3 最大
ZDR6DA...30/...	208	182	203
ZDR6DP...30/...	196	170	191

## 注 意 事 项

- 1 液压系统用的介质必须过滤；过滤精度至少 20 $\mu\text{m}$ 。
- 2 液压系统用的油箱必须密封；并加空气过滤器。
- 3 本厂产品出厂时不带底板。(如需用请订货)。
- 4 固定螺栓请按样本中列的参数选用。
- 5 与阀连接的表面粗糙度要求  $\sqrt{0.8}$ 。
- 6 与阀连接的平面度要求 0.01/100mm。