

北京宏基世达
液压有限公司

ZDB/Z2DB ...40/... 型 叠加式溢流阀



口径 10

压力至 31.5MPa

流量至 100L/min

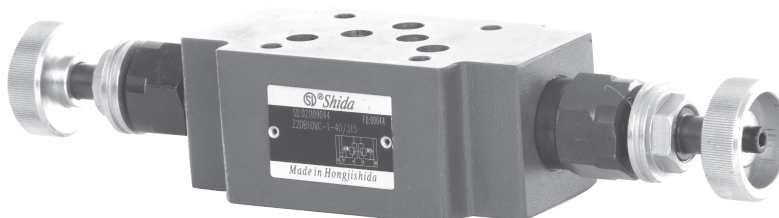
- 叠加式连接
- 四种压力级
- 六种油道工作可供选择
- 带一个或两个插装溢流阀
- 四种压力调节型式：

手柄

带保护罩的内六角调节螺栓

带刻度的有锁旋钮

带刻度的旋钮



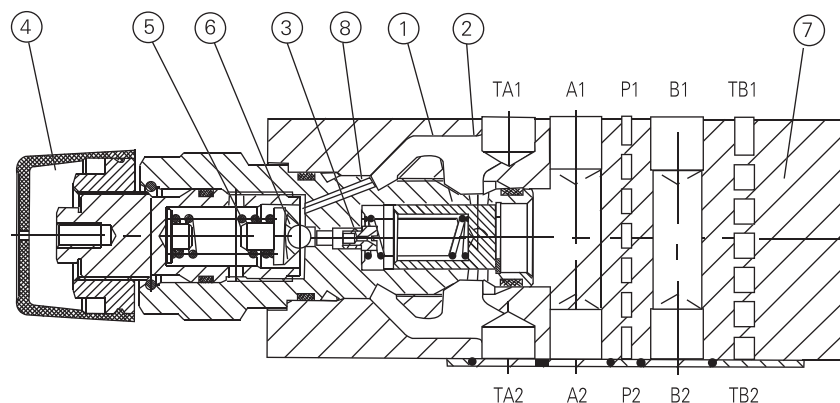
说明

ZDB/Z2DB 型溢流阀是叠加式先导溢流阀，用于限制系统压力。有六种控制形式和四个压力等级。系统压力通过调节装置（4）调节。

该阀由阀体（7）和一个或两个插装式先导溢流阀组成。

静止时溢流阀呈关闭状态。A 口的压力作用在阀芯（1）上，与此同时压力通过节流孔（2）作用在阀芯（1）的弹簧加载侧，经过节流孔（3）作用在先导阀（6）上。当 A 口的压力增加直到超过弹簧（5）调定的压力时，阀芯（6）开启，压力油从阀芯（1）的弹簧腔，再通过阻尼孔（3）和通道（8）流到 T 口。进而产生压降而推动阀芯（1）开启，此时油口 A 和 T 连通。而弹簧（5）设定压力保持不变。

控制油从两个弹簧腔通过 T 口由外部回油箱。



ZDB10VA -2-40/... 型

型号说明



叠加式 = Z

单向溢流 = 无标记
双向溢流 = 2

先导溢流阀 = DB

通径 10 = 10

控制油形式		
A	→ T	= VA
B	→ T	= VB
P	→ T	= VP
A	→ T 和 B → T	= VC
A	→ B 和 B → A	= VD
TB1	→ TA2	= VT

其它细节用文字说明

无标记 = 矿物质液压油
V = 磷酸酯液压油

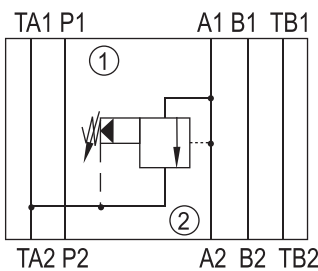
50 = 调节压力至 5MPa
100 = 调节压力至 10MPa
200 = 调节压力至 20MPa
315 = 调节压力至 31.5MPa

40 = 40 系列
(40~49 系列安装及连接尺寸不变)

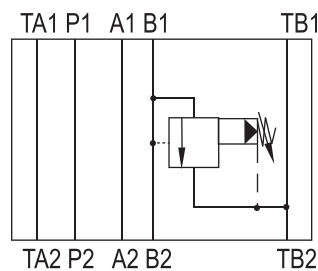
1 = 手柄
2 = 带保护罩的内六角调节螺栓
3 = 带刻度的有锁旋钮
7 = 带刻度旋钮

机能符号: 1 = 阀侧, 2 = 底板侧

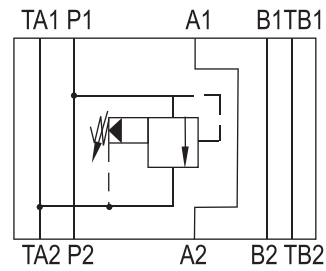
ZDB 10 VA ..型



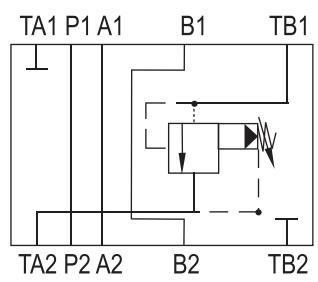
ZDB 10 VB ..型



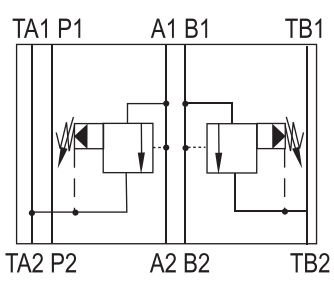
ZDB 10 VP ..型



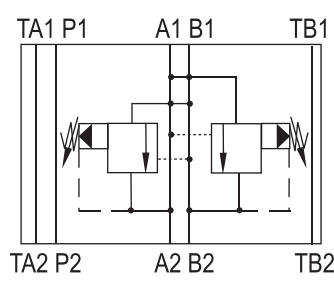
ZDB 10 VT ..型



Z2DB 10 VC ..型



Z2DB 10 VD ..型

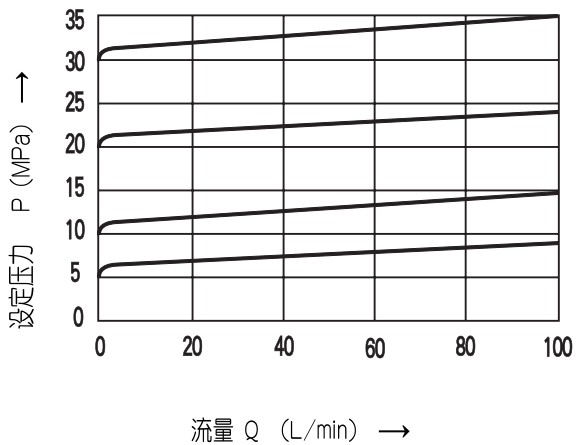


技术参数

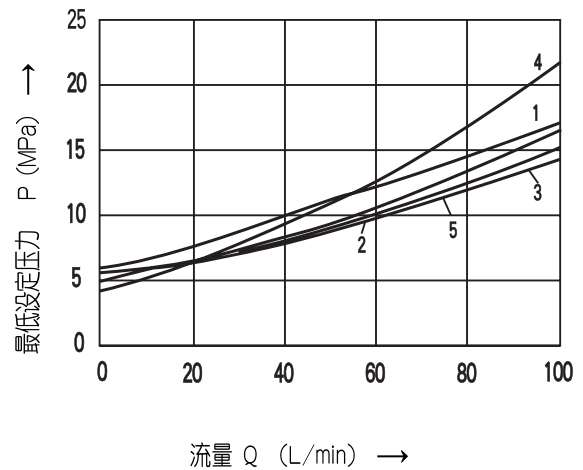
介质	矿物质液压油或磷酸酯液压油	
温度范围 (°C)	-30~+80	
黏度范围 (mm ² /s)	10~800	
油液污染度	油液最高污染度等级按 NAS1638 第 9 级 因而我们推荐过滤器最小过滤精度 $\beta_{10} \geq 75$	
最高工作压力 (MPa)	至 31.5	
调节压力 (MPa)	至 5、至 10、至 20、至 31.5	
最大流量 (L/min)	至 100	
重量 (Kg)	ZDB 10 型	大约 2.4
	Z2DB 10 型	大约 2.6

特性曲线 (试验条件 $\nu = 41\text{mm}^2/\text{S}$ 和温度 $t=50^\circ\text{C}$)

P_{E-Q} 曲线



P_{Emin-Q} 曲线



- 1 VA , VB
- 2 VP
- 3 VC
- 4 VD (A至B)
- 5 VD (B至A)

外形及连接尺寸

尺寸单位: (mm)

ZDB10 VA...型

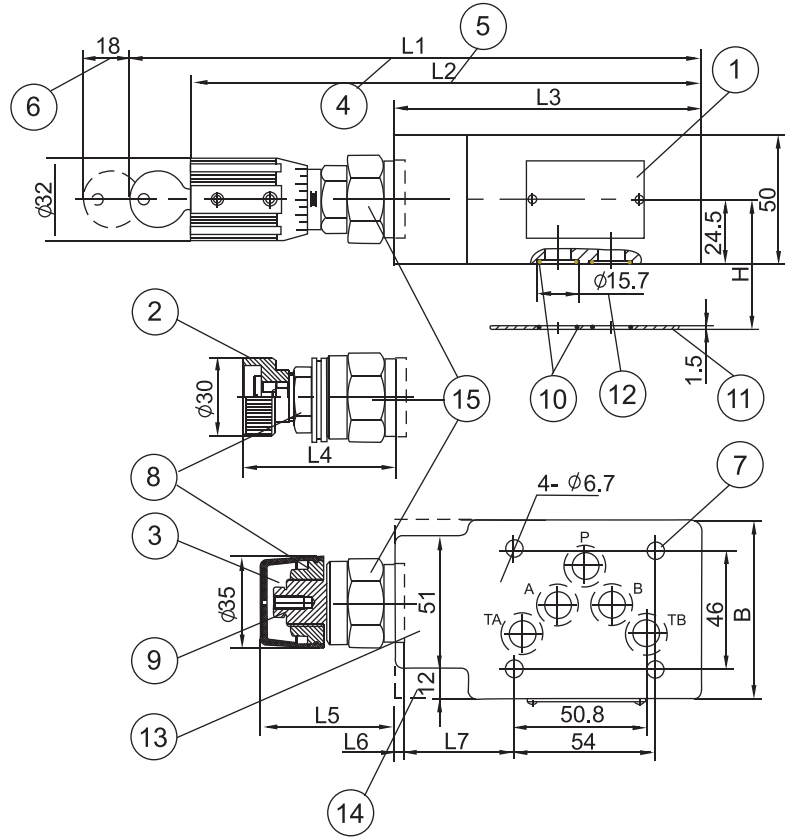
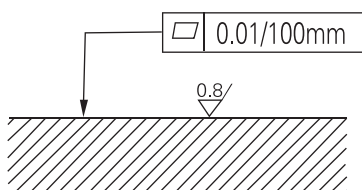
ZDB10 VP...型

ZDB10 VT...型

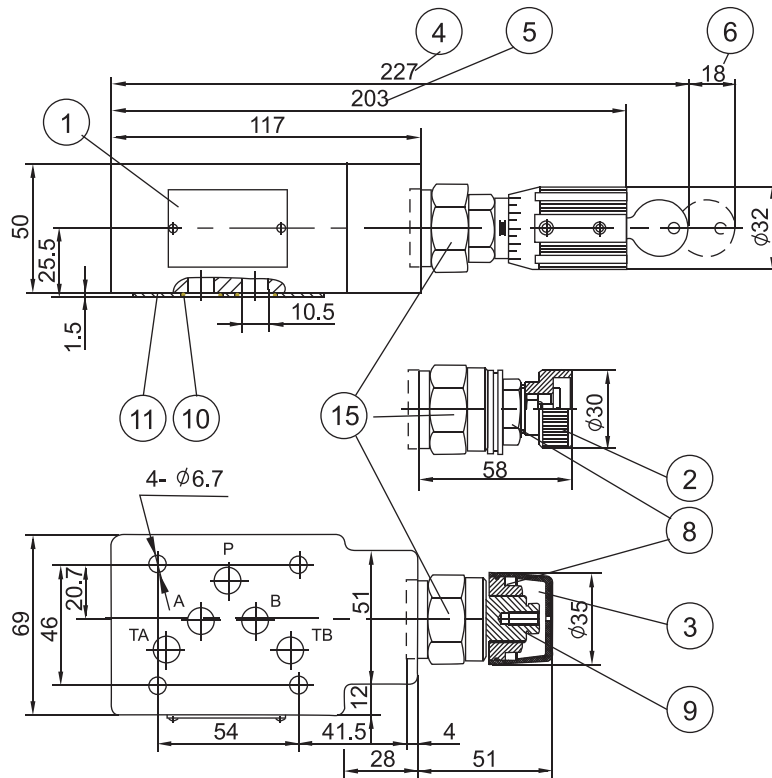
尺寸	ZDB10	
	VA VP	VT
B	69	70
H	26	25
L1	227	218
L2	203	194
L3	117	105
L4	57.6	60.9
L5	50.3	53.6
L6	4	0.7
L7	41.5	31.8

1. 标牌
2. 压力调节装置 "1"
3. 压力调节装置 "2"
4. 压力调节装置 "3"
5. 压力调节装置 "7"
6. 拔出钥匙的距离
7. 阀固定用螺钉孔
8. 锁紧螺母 S24
9. 六角调节螺母 S10
10. O 型圈 12X2
用于油口 A2、B2、P2、TA2、TB2
11. O 圈板: 72X60X1.5
(用于 VA、VB、VP 型)
12. 相应孔仅用于 VC、VD、VT 型
13. ZDB10VA、VP...型
14. ZDB 10 VT.. 型
15. 螺母拧紧扭矩 MA = 50 Nm
16. 连接底板见 WE10

阀连接表面精度
和粗糙度要求:



ZDB10 VB...型



注 意 事 项

- 1 液压系统用的介质必须过滤；过滤精度至少 20 μm 。
- 2 液压系统用的油箱必须密封；并加空气过滤器。
- 3 本厂产品出厂时不带底板。(如需用请订货)。
- 4 固定螺栓请按样本中列的参数选用。
- 5 与阀连接的表面粗糙度要求 $\frac{0.8}{\nabla}$ 。
- 6 与阀连接的平面度要求 0.01/100mm。