

北京宏基世达  
液压有限公司

## ZDB/Z2DB ...40/... 型叠加式溢流阀



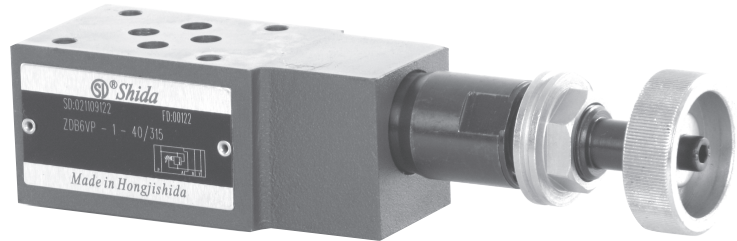
通径 6

压力至 31.5MPa

流量至 60L/min

- 叠加式连接
- 四种压力级
- 五种油道工作可供选择
- 带一个或两个插装溢流阀
- 四种压力调节型式:

- 手柄
- 带保护罩的内六角调节螺栓
- 带刻度的有锁旋钮
- 带刻度的旋钮



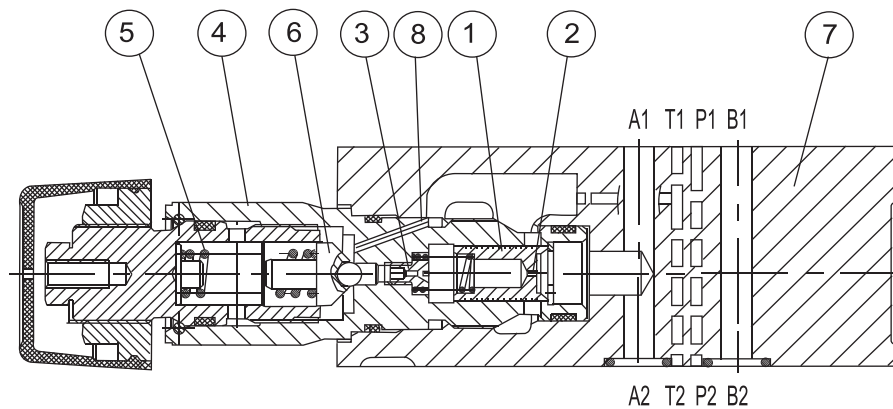
### 说明

ZDB/Z2DB 型溢流阀是叠加式先导溢流阀，用于限制系统压力。有五种控制形式和四个压力等级。系统压力通过调节装置(4)调节。

该阀由阀体(7)和一个或两个插装式先导溢流阀组成。

静止时溢流阀呈关闭状态。A 口的压力作用在阀芯(1)上，与此同时压力通过节流孔(2)作用在阀芯(1)的弹簧加载侧，经过节流孔(3)作用在先导阀(6)上。当 A 口的压力增加直到超过弹簧(5)调定的压力时，阀芯(6)开启，压力油从阀芯(1)的弹簧腔，再通过阻尼孔(3)和通道(8)流到 T 口。进而产生压降而推动阀芯(1)开启，此时油口 A 和 T 连通。而弹簧(5)设定压力保持不变。

控制油从两个弹簧腔通过 T 口由外部回油箱。



ZDB 6 VA2 - 40/...型

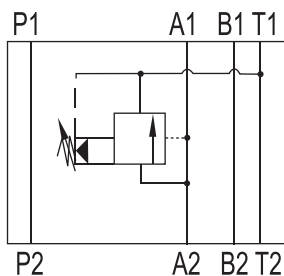
# 型号说明

Z      DB 6      +      + 40      \*

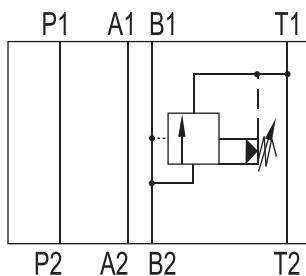
叠加式	= Z	其它细节用文字说明
单向溢流	= 无标记	
双向溢流	= 2	
先导溢流阀	= DB	
通径 6	= 6	无标记 = 矿物质液压油 V = 磷酸脂液压油
控制油形式		
A → T	= VA	50 = 调节压力至 5MPa 100 = 调节压力至 10MPa 200 = 调节压力至 20MPa 315 = 调节压力至 31.5MPa
B → T	= VB	
P → T	= VP	
A → T 和 B → T	= VC	
A → B 和 B → A	= VD	40 = 40 系列 (40~49 系列安装及连接尺寸不变)
		1 = 手柄 2 = 带保护罩的内六角调节螺栓 3 = 带刻度的有锁旋钮 7 = 带刻度旋钮

机能符号: 1 = 阀侧, 2 = 底板侧

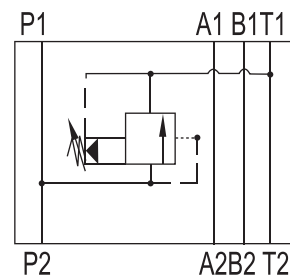
ZDB 6 VA ..型



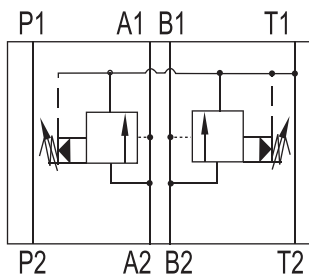
ZDB 6 VB ..型



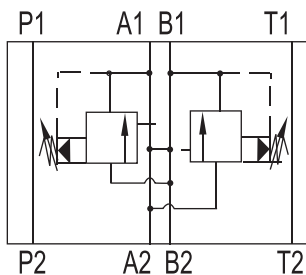
ZDB 6 VP ..型



Z2DB 6 VC ..型



Z2DB 6 VD ..型

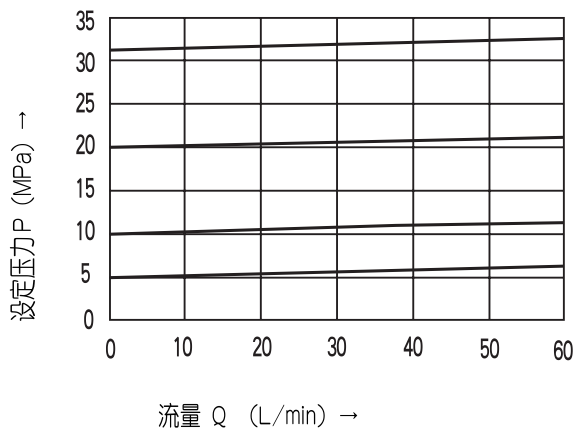


## 技术参数

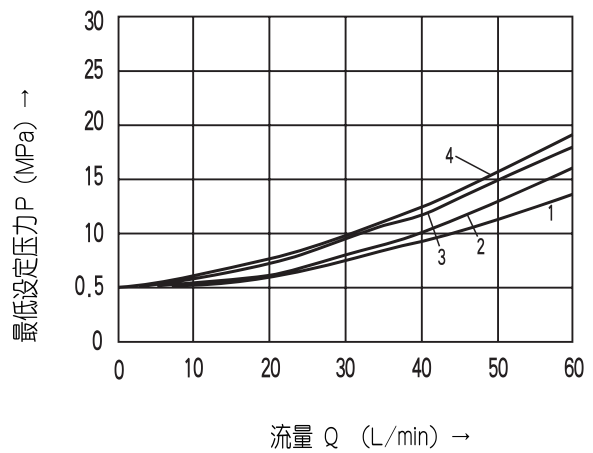
介质	矿物质液压油或磷酸酯液压油	
温度范围	(°C)	-30~+80
黏度范围	(mm <sup>2</sup> /s)	10~800
油液污染度	油液最高污染度等级按 NAS1638 第 9 级, 因而我们推荐过滤器最小过滤精度 $\beta_{10} \geq 75$	
最高工作压力	(MPa)	至 31.5
调节压力	(MPa)	至 5、至 10、至 20、至 31.5
最大流量	(L/min)	至 60
重量 (kg)	ZDB 6 型	大约 1
	Z2DB 6 型	大约 1.2

## 特性曲线 (试验条件 $\nu = 41\text{mm}^2/\text{S}$ 和温度 $t=50^\circ\text{C}$ )

$P_E - Q$  曲线

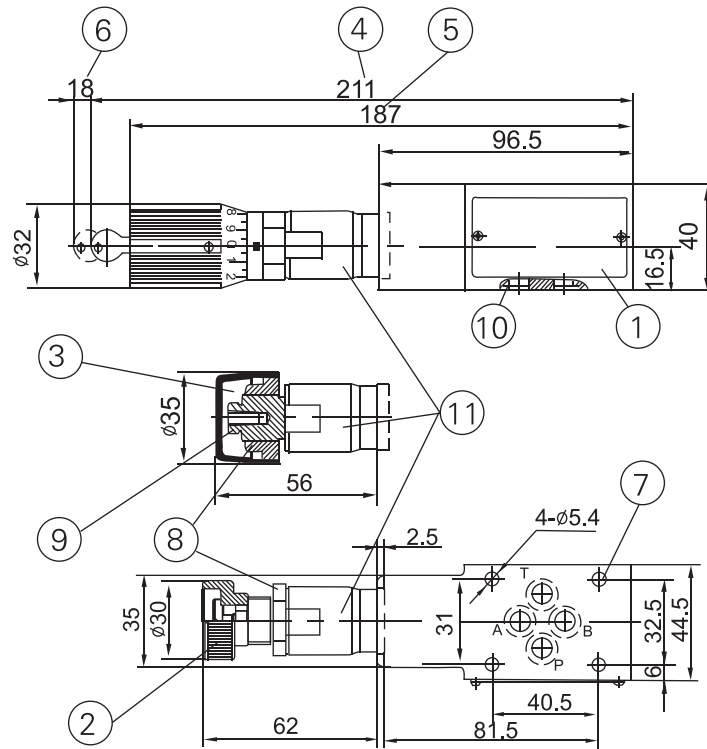


$P_{E\min} - Q$  曲线

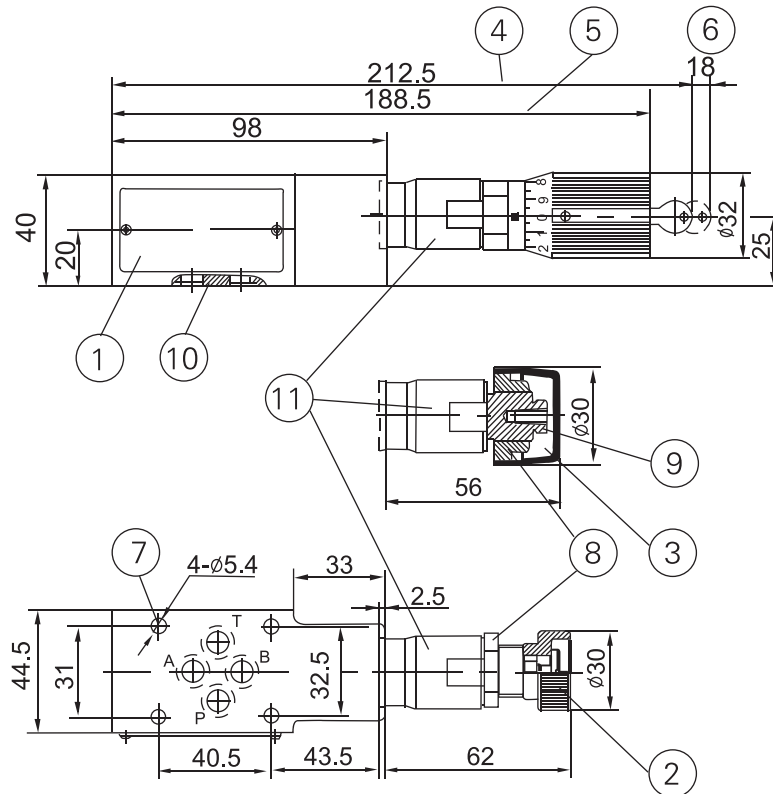


- |            |                |
|------------|----------------|
| 1 VD (A至B) | 3 VB, VC       |
| 2 VA       | 4 VP, VD (B至A) |

ZDB6 VA..型



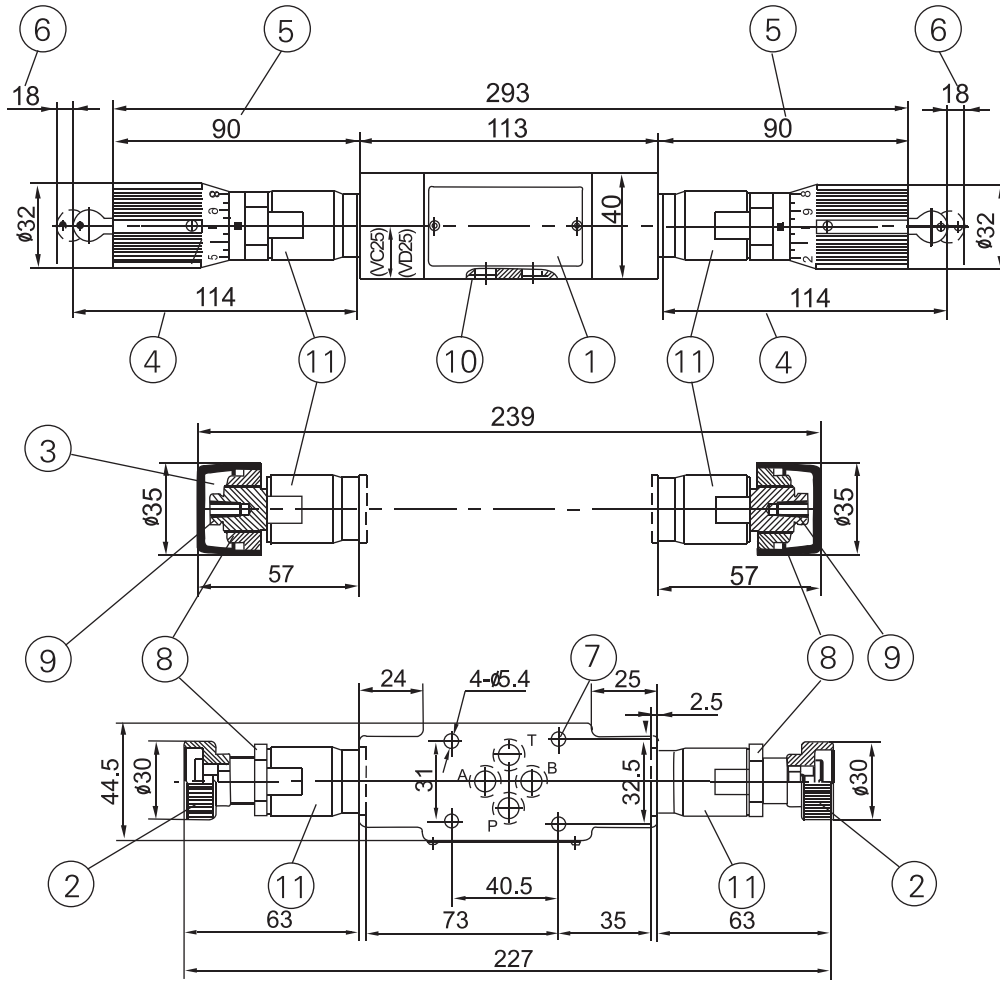
ZDB6 VB.. 和 ZDB6 VP..型



# 外形及连接尺寸

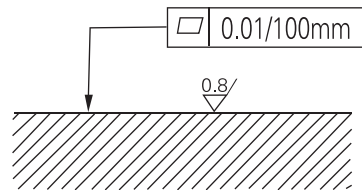
尺寸单位: ( mm )

Z2DB6 VC.. 和 Z2DB6 VD..型



- 1. 标牌
- 2. 压力调节装置 "1"
- 3. 压力调节装置 "2"
- 4. 压力调节装置 "3"
- 5. 压力调节装置 "7"
- 6. 拔出钥匙的距离
- 7. 阀固定用螺钉孔
- 8. 锁紧螺母 S24
- 9. 六角调节螺母 S10
- 10. O 形圈  
9.25X1.78  
用于油口 A2、B2、P2、T2
- 11. 螺母拧紧扭矩  $M_A = 50 \text{ Nm}$
- 12. 连接底板见WE6

阀连接表面精度  
和粗糙度要求:



## 注 意 事 项

- 1 液压系统用的介质必须过滤；过滤精度至少 20 $\mu\text{m}$ 。
- 2 液压系统用的油箱必须密封；并加空气过滤器。
- 3 本厂产品出厂时不带底板。(如需用请订货)。
- 4 固定螺栓请按样本中列的参数选用。
- 5 与阀连接的表面粗糙度要求  $\frac{0.8}{\nabla}$ 。
- 6 与阀连接的平面度要求 0.01/100mm。