

北京宏基世达
液压有限公司

DZ10DP...40/...型直动式顺序阀

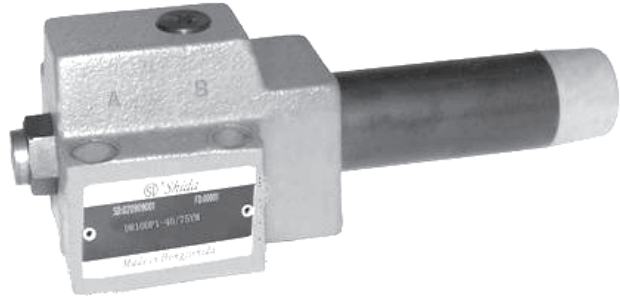
SD[®] Shida

通径 10

压力至 21MPa

流量至 80L/min

- DZ10DP...40/系列直动式顺序阀设定压力有 2.5MPa、7.5MPa、15MPa、21MPa 四种，流量为 80L/min，板式连接。
- DZ10DP...40/系列直动式顺序阀具有体积小、重量轻、使用方便、安全可靠的特点。
- 本阀可以广泛的应用于起重运输机械、建筑机械、工业车辆、机床、船舶、冶金等设备的液压系统中



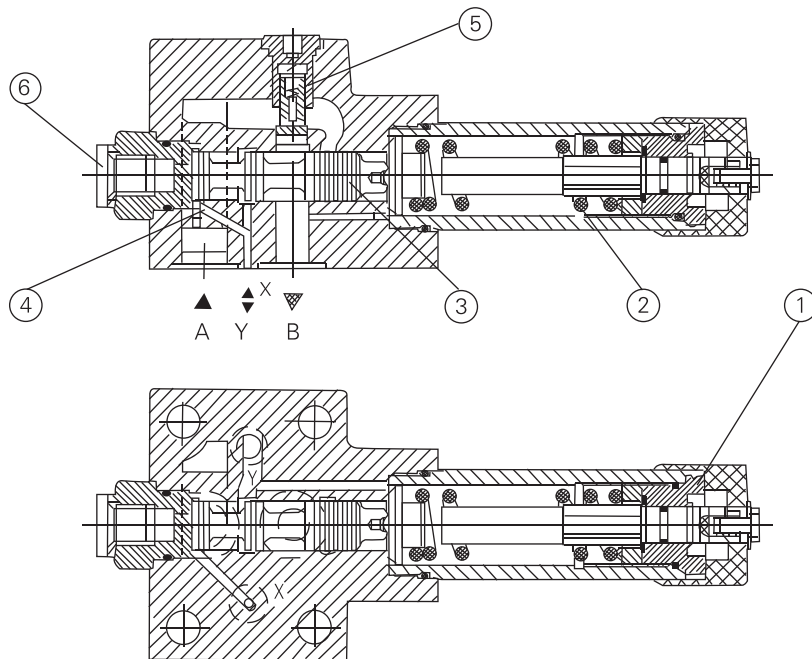
说明

DZ10DP 型阀是直动式顺序阀，以设定压力向次级系统供油。

这种阀主要包括阀体、控制阀芯 (3)、弹簧 (2) 和压力设定件 (1) 及可供选择的单向阀 (5)。

阀的开启压力由压力设定元件 (1) 设定。弹簧 (2) 使阀芯 (3) 保持在初始关闭位置，油口 A 中压力油通过控制油路 (4) 作用在与弹簧 (2) 相对的阀芯端面上，当油口 A 中压力达到设定值时，阀芯克服弹簧力移动，使油口 A 和油口 B 接通。此时，油液进入与油口 B 连通的系统，但油口 A 中的压力不降。控制油也可以经油口 X 从外部引入。

根据阀的用途，先导油可经油口 Y(T) 外部泄油，也可内部泄油。为了使油液自由从油口 B 流回 A，可按需要选择单向阀 (5)。阀的控制压力可由压力表油口 (6) 实现。



DZ10DP1-40/...XY..型

机能符号

| | 基本型 内部先导供油 内部先导泄油 | X型 外部先导供油 内部先导泄油 | Y型 内部先导供油 外部先导泄油 | XY型 外部先导供油 外部先导泄油 |
|-------|----------------------|---------------------|---------------------|----------------------|
| 带单向阀 | | | | |
| 不带单向阀 | | | | |

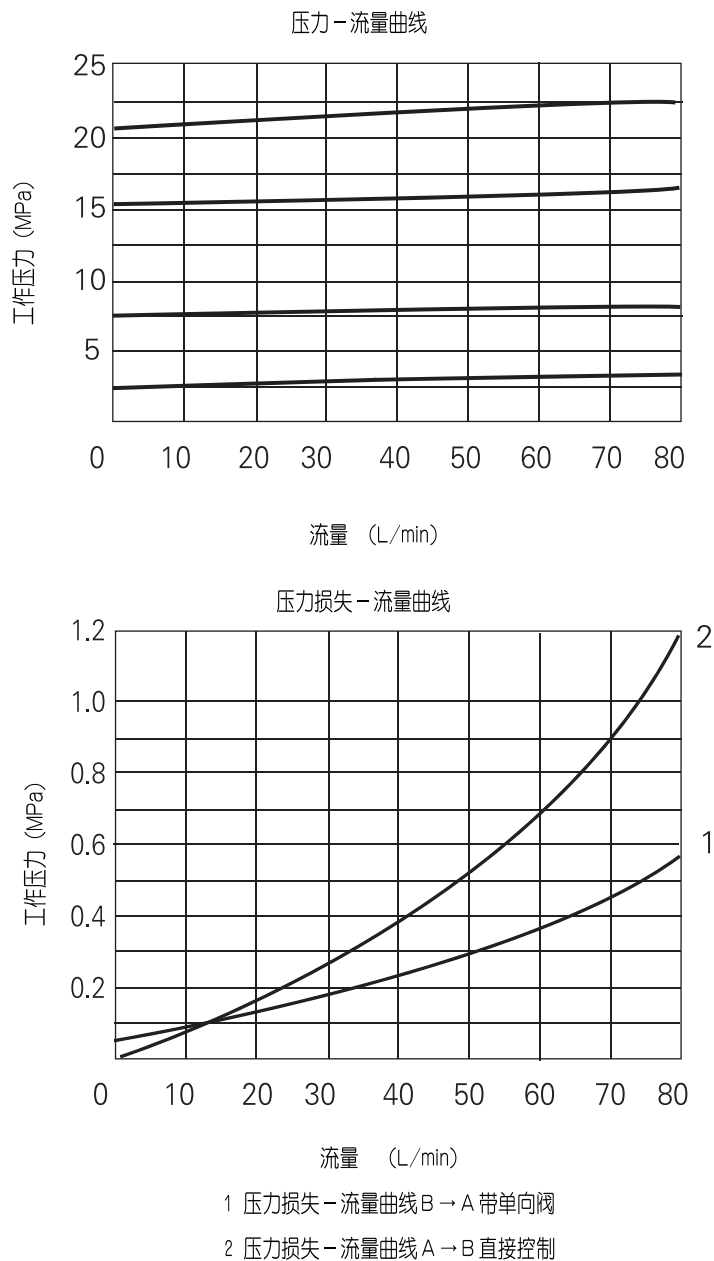
型号说明

| | | | | | | | | | | | |
|-------------------|----|-------------------|---|---------------------|----|---------------------|--|----------------------------------|--|-------------------------|---|
| DZ | 10 | D | P | | 40 | / | | | | | * |
| 规格 10 =10 | | 直动式 =D | | 底板连接 =P | | 调节装置 | | 40 系列 =40 (40~49 安装及连接尺寸保持不变) | | 其它细节用文字说明 | |
| 手轮 =1 | | 带外六角和保护罩的设定螺纹 =2 | | 带锁手柄 =3 | | 带刻度手柄 =7 | | 无标记 = 矿物质液压油 V = 磷酸酯液压油 | | 无标记 = 带单向阀 M = 不带单向阀 | |
| 无标记 = 内部先导供油 | | X = 内部先导泄油 | | Y = 外部先导供油 | | XY = 内部先导泄油 | | 无标记 = 内部先导供油 | | X = 内部先导泄油 | |
| Y = 内部先导供油 | | XY = 外部先导泄油 | | 无标记 = 外部先导供油 | | X = 外部先导泄油 | | Y = 内部先导供油 | | XY = 外部先导泄油 | |
| 25 = 设定压力至 2.5MPa | | 75 = 设定压力至 7.5MPa | | 150 = 设定压力至 15.0MPa | | 210 = 设定压力至 21.0MPa | | | | | |

技术参数

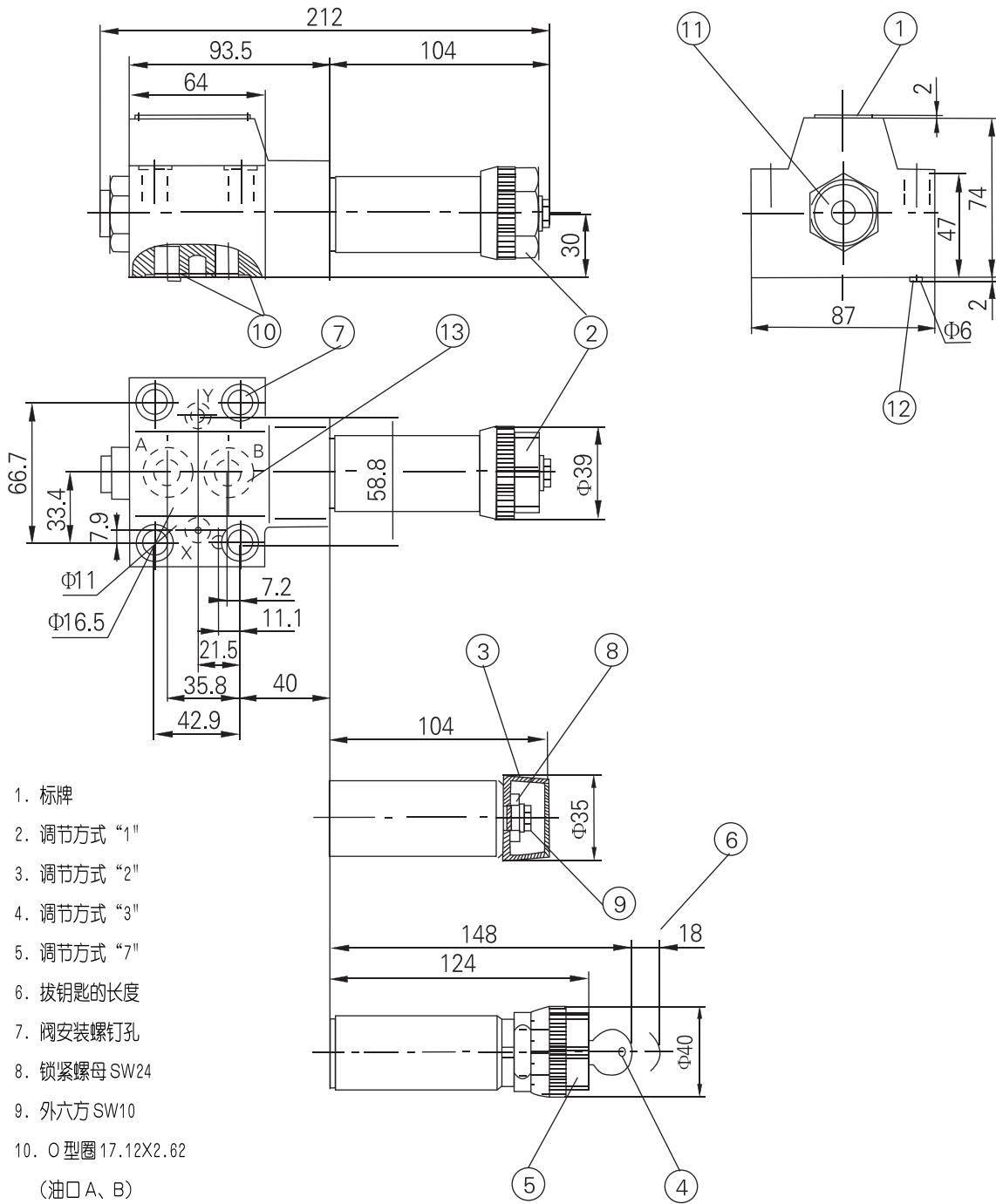
| | | |
|-------------------|----------------------|---|
| 入口压力, 油口 P, A (X) | (MPa) | 至 31.5 |
| 出口压力 (油口 B) | (MPa) | 至 21.0 |
| 背压 油口 T (Y) | (MPa) | 至 16.0 |
| 最大流量 | (L/min) | 至 80 |
| 介质 | | 矿物质液液压油或磷酸酯液液压油 |
| 黏度范围 | (mm ² /s) | 10~800 |
| 温度范围 | (°C) | -30~+80 |
| 过滤精度 | (μ m) | 油液最高污染度等级 NAS1638 第九级, 因而我们推荐过滤器最小过滤精度 $\beta_{10} \geq 75$ |

特性曲线(在 $\nu = 41\text{mm}^2/\text{S}$ 和 $t=50^\circ\text{C}$ 时测得)



外形及连接尺寸

尺寸单位: (mm)



- 1. 标牌
 - 2. 调节方式 "1"
 - 3. 调节方式 "2"
 - 4. 调节方式 "3"
 - 5. 调节方式 "7"
 - 6. 拔钥匙的长度
 - 7. 阀安装螺钉孔
 - 8. 锁紧螺母 SW24
 - 9. 外六方 SW10
 - 10. O 型圈 17.12X2.82
(油口 A、B)
9.25X1.78(油口 X、Y)
 - 11. 压力表接口 (G1/4" 深
12, 外六方 SW6)
 - 12. 定位销
 - 13. 底板: 见底板1页
G460/01(G3/8")
G460/02(M18X1.5)
G461/01(G1/2")
G461/02(M22X1.5)
- 阀紧固螺钉: (GB/T70.1-2000)
M10X60-10.9 拧紧力矩 $M_A = 75\text{Nm}$

阀连接表面精度
和粗糙度要求:

