

北京宏基世达
液压有限公司

DZ6DP...50/...型直动式顺序阀

SD[®] Shida

口径 6

压力至 21MPa

流量至 60L/min

- DZ6DP...50 /系列直动式顺序阀设定压力有 2.5MPa、7.5MPa、15MPa、21MPa 四种，流量为 60L/min，板式连接。
- DZ6DP...50 /系列直动式顺序阀具有体积小、重量轻、使用方便、安全可靠的特点。
- 本阀可以广泛的应用于起重运输机械、建筑机械、工业车辆、机床、船舶、冶金等设备的液压系统中



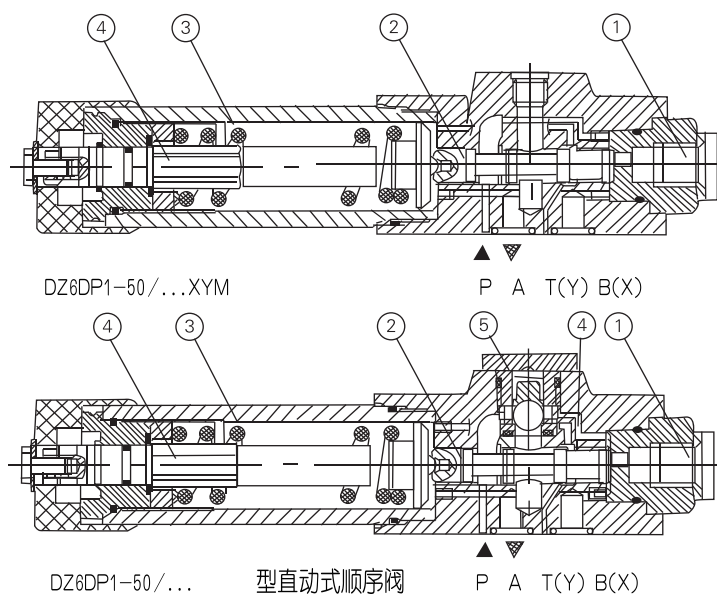
说明

DZ6...DP 型阀是直动式顺序阀，以设定压力向次级系统供油。

这种阀主要包括阀体、控制阀芯 (2)、弹簧 (3) 和压力设定元件 (4) 及可供选择的单向阀 (5)。

阀的开启压力由压力设定元件 (4) 设定。弹簧 (3) 使阀芯 (2) 保持在初始关闭位置，油口 P 中压力油通过控制油路 (6) 作用在与弹簧 (3) 相对的阀芯端面上，当油口 P 中压力达到设定值时，阀芯克服弹簧力移动，使油口 P 和油口 A 接通。此时，油液进入与油口 A 连通的系统，但油口 P 中的压力不降。控制油也可以经油口 B(X) 从外部引入。

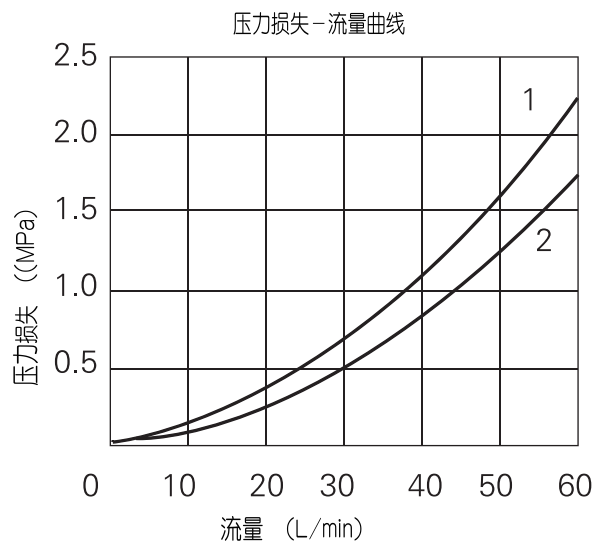
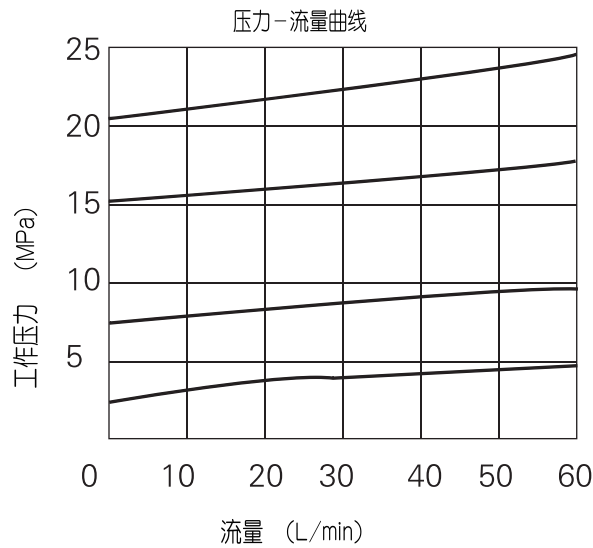
根据阀的用途，先导油可经油口 Y(T) 外部泄油，也可内部泄油。为了使油液自由从油口 A 流回 P，可按需要选择单向阀 (5)。阀的控制压力可由压力表油口 (1) 实现。



技术参数

入口压力油口 P.B(X)	(MPa)	至 31.5
出口压力(油口 A)	(MPa)	至 21.0
背压油口 T(Y)	(MPa)	至 16.0
最大流量	(L/min)	至 60
介质		矿物质液压油或磷酸脂液压油
黏度范围	(mm ² /s)	10~800
温度范围	(°C)	-30~+80
过滤精度	(μm)	油液最高污染度等级 NAS1638 第九级, 因而我们推荐过滤器最小过滤精度 $\beta_{10} \geq 75$

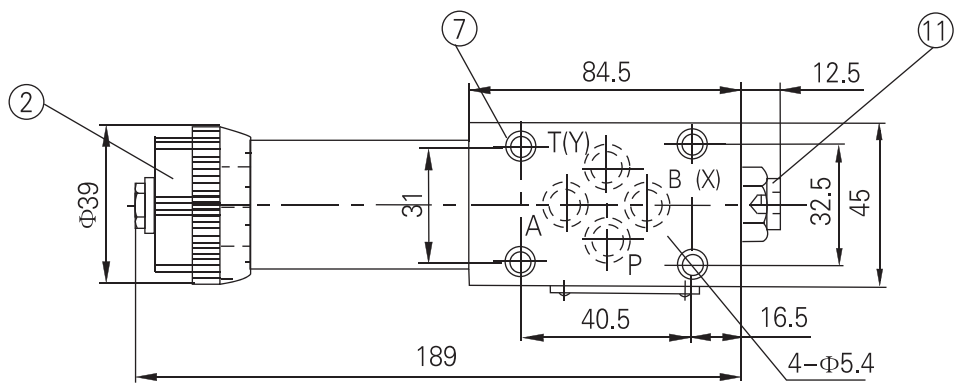
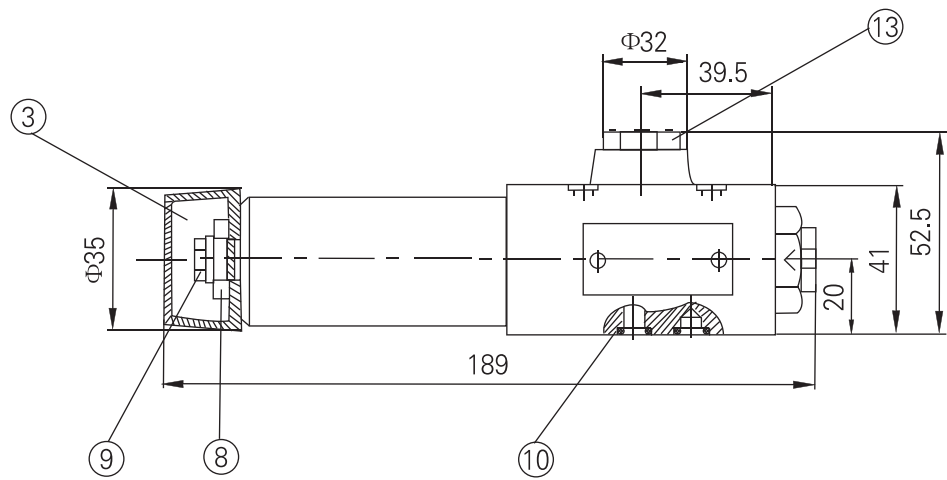
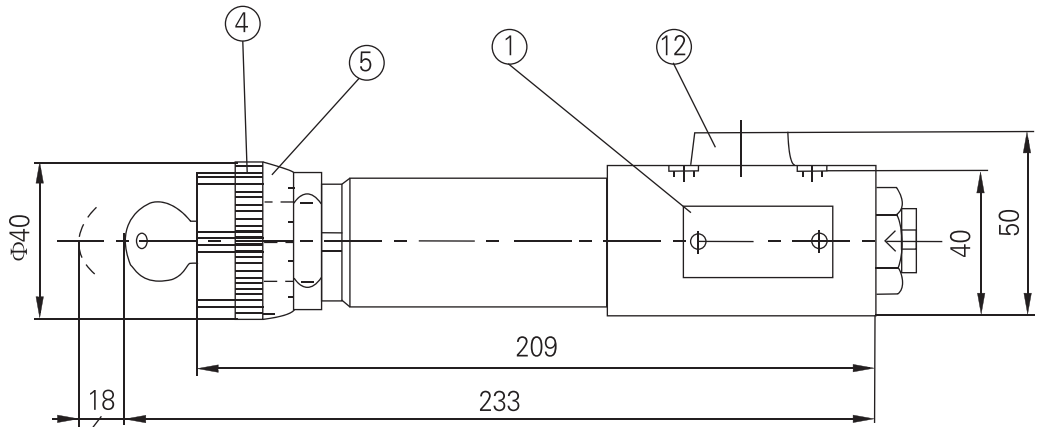
特性曲线 (在 $v = 41\text{mm}^2/\text{s}$ 和 $t = 50^\circ\text{C}$ 下测得)



- 1 压力损失-流量曲线 A → P 带单向阀
- 2 压力损失-流量曲线 P → A 直接控制

外形及连接尺寸:

尺寸单位: (mm)



- 1. 标牌
- 2. 调节方式 "1"
- 3. 调节方式 "2"
- 4. 调节方式 "3"
- 5. 调节方式 "7"
- 6. 拔钥匙的空隙
- 7. 阀安装螺钉孔
- 8. 锁紧螺母 S2A
- 9. 外六方 SW 10
- 10. O形圈 9.25x1.78
油口 A、B(x)、P、Y(T)
- 11. 压力表接口 (G 1/4" 深 12,
外六方 SW 6)
- 12. 不带单向阀
- 13. 带单向阀

底板: 见底板2页

- G 341/01(G1/4")
- G 341/02(M14x1.5)
- G 342/01(G3/8")
- G 342/02(M18x1.5)

阀紧固螺钉: (GB/T70.1-2000)
M5x50-10.9 拧紧力矩 $M_A=8.9Nm$

阀连接表面精度
和粗糙度要求:

