

北京宏基世达
液压有限公司

DZ5DP...10/...型直动式顺序阀

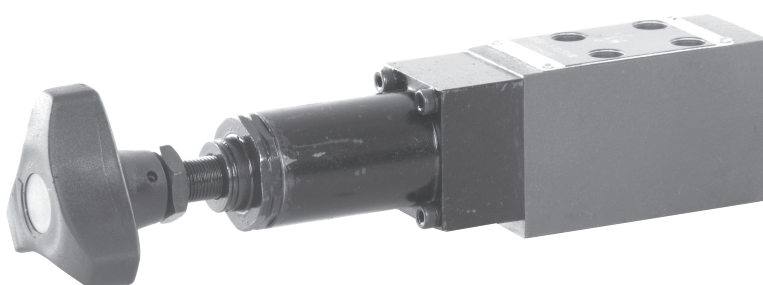
SD[®] Shida

通径 5

压力至 31.5MPa

流量至 30L/min

- DZ5DP ...10 / 系列直动式顺序阀设定压力有 2.5MPa、7.5MPa、15.0MPa、21.0MPa、31.5MPa 五种，流量为 30L/min，连接方式有底板连接和面板连接两种。
- DZ5DP ...10 / 系列直动式顺序阀具有体积小、重量轻、使用方便、安全可靠的特点。
- 本阀可以广泛地应用于起重运输机械、建筑机械、工业车辆、机床、船舶、冶金等设备的液压系统中。



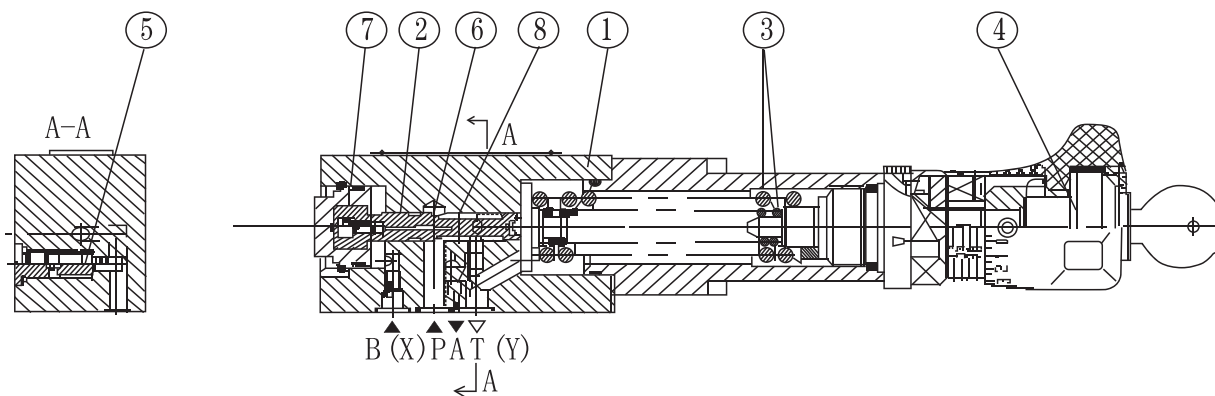
说明

DZ5DP 型压力控制阀是直动式顺序阀，以设定压力向次级系统供油。

这种阀主要包括阀体 (1) 控制阀芯 (2) 弹簧 (3) 和压力设定件 (4) 及按需要附加的单向阀 (5)。

阀的开启压力由压力设定元件 (4) 设定。弹簧 (3) 使阀芯 (2) 保持在初始位置，油口 P 中的压力油经孔 (6) 和节流孔 (7) 作用与弹簧 (3) 相对的阀芯端面上。当油口 P 中的压力达到设定值时，阀芯克服弹簧力移动，使油口 P 和油口 A 连通。此时，油液进入与油口 A 连通的系统，但油口 P 中的压力不降，控制油也可以经油口 X 从外部引入。

根据阀的用途，先导油可经油口 Y (T) 外部回油或内部回油。为了使油自由从油口 A 流回 P，可按需要选择单向阀 (5)。

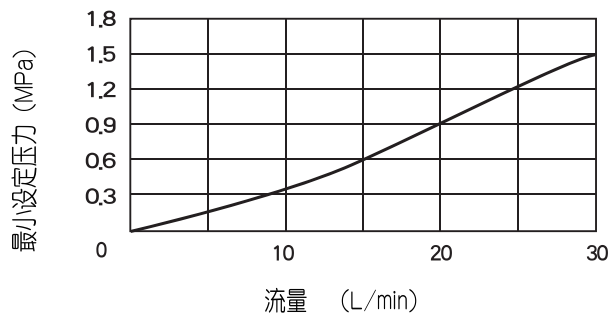
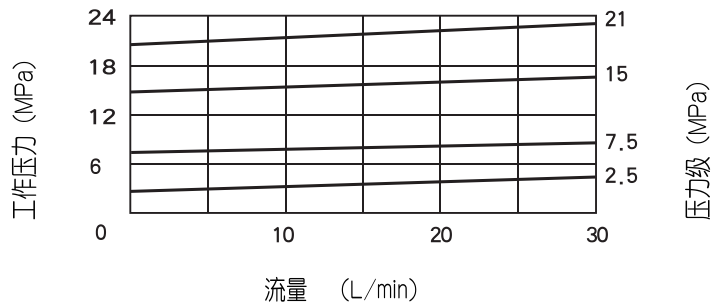


DZ5DP-3-10/...型直动式顺序阀

技术参数

压力油口 P, B (X)	(MPa)	至 21.0, 不带单向阀至 31.5
出口压力 (油口 A)	(MPa)	至 31.5
背压 油口 T (Y)	(MPa)	至 6.0
最大流量	(L/min)	至 30
介质		矿物质液压油或磷酸酯液压油
黏度范围	(mm ² /s)	10~800
温度范围	(°C)	-30~+80
过滤精度	(μ m)	油液最高污染度等级 NAS1638 第九级, 因而我们推荐过滤器最小过滤精度 $\beta_{10} \geq 75$

特性曲线(在 $\nu = 41\text{mm}^2/\text{S}$ 和 $t=50^\circ\text{C}$ 时测得)



流量经单向阀压力损失曲线

