

北京宏基世达
液压有限公司

DZ ...50/... 型先导式顺序阀

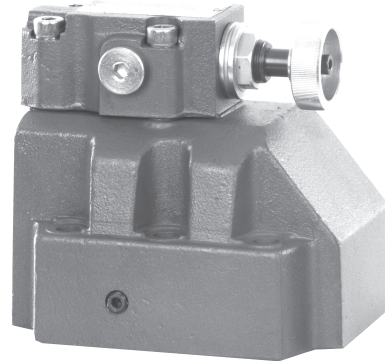
SD[®] Shida

— 通径 10、20、30

— 压力至 31.5MPa

— 流量至 600L/min

- 板式连接
- 插装式连接
- 4 种压力调节方式：
 - 手轮
 - 带保护罩的调节螺栓
 - 带刻度的有锁调节手柄
 - 带刻度的调节手柄
- 4 种压力范围
- 可选的单向阀



说明

DZ 型压力阀是先导式顺序阀。它们用于次级回路压力相关顺序切换。

该顺序阀的组成主要包括带主阀芯插件(7)及可选的单向阀(3)的主阀体(1)和带压力调整元件的先导阀(2)。

DZ...-50 / ...型顺序阀

此种阀的控制油为内供内排型(控制油路4.1,12和13打开;控制油路4.2,14和15堵死)。油路A的压力经控制油路(4.1)作用于先导阀(2)中的阀芯(5)上。同时,它经节流孔(6)作用于主阀(7)的弹簧加载侧。当该压力超过弹簧(8)的设定值时,先导阀芯(5)克服弹簧(8)移动。该信号从油口A经控制油路(4.1)由内部给出,主阀芯(7)弹簧加载侧的油液经节流口(9),控制台肩(10)和控制油路(12)流入油口B。主阀芯(7)存在一个压降,允许从油口A至B自由流动。弹簧(8)的设定压力保持不变。先导阀芯(5)的泄油经路(13)由内部引入油口B。可以安装可选的单向阀(3)使从油口B至A自由回流。

DZ...-50 / ...X...型顺序阀

此种阀的控制油为外供内排型(控制油路4.2,12和13打开;控制油路4.2,14和15堵死)。此阀的功能上与DZ...-50 / ...型阀相同。但是,对DZ...-50 / ...X...型顺序阀,控制油经控制油路(4.2)从外部引入。

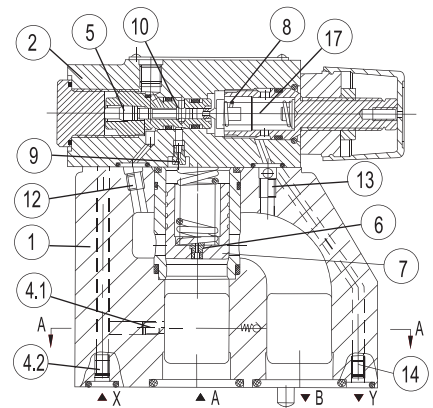
DZ...-50 / ...Y...型顺序阀

此种阀的控制油为内供外排型(控制油路4.1,12和14或15打开;控制油路4.2和13堵死)。此阀的功能上与DZ...-50 / ...型阀相同。但是,对DZ...-50 / ...Y...型顺序阀,先导阀芯(5)的泄漏油必须经油路(14)或(15)无压排回油箱。

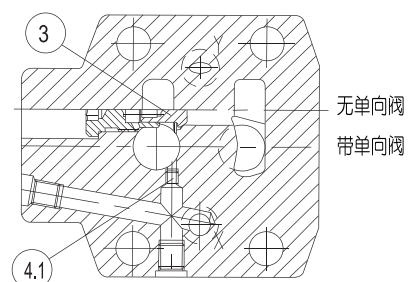
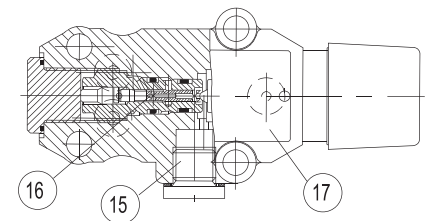
DZ...-50 / ...XY...型顺序阀

此种阀的控制油为外供外排型(控制油路4.2,14或15打开;控制油路4.1,12和13堵死)。油口X的压力经控制油路(4.2)作用于先导阀(2)中的阀芯(5)上。同时,油口A的压力经节流孔(6)作用于主阀芯(7)的弹簧加载侧。当油口X的压力超过弹簧(8)的设定值时,先导阀芯(5)克服弹簧(8)移动。油液经节流孔(9)和孔(16),从主阀芯(7)的弹簧加载侧流入弹簧腔(17)此时主阀芯(7)上产生了压降,主阀芯(7)开启,压力油从油口A流到B腔,压力损失最小。弹簧腔(17)中的控制油应该经控制油路(14)或(15)无压排回油箱。

可以安装可选的单向阀(3)使从油口B至A自由回流。



DZ...50 / 210...型顺序阀结构图

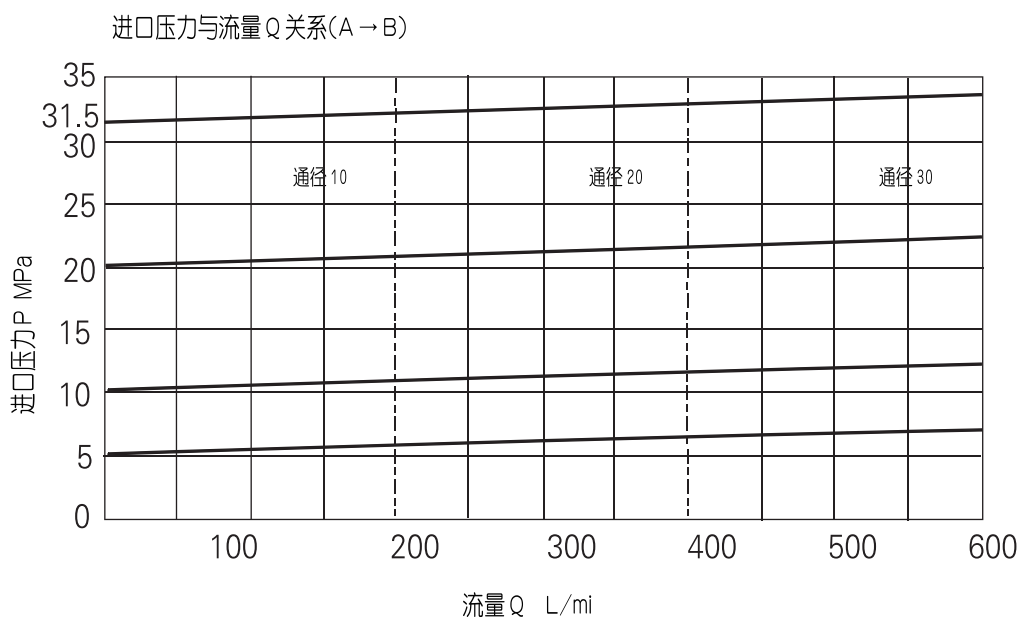


无单向阀
带单向阀

技术参数

工作压力, 油口 A.B.X (MPa)		至 31.5		
背压, 油口 Y (MPa)		至 31.5		
设定压力	最低 (MPa)	与流量有关, 见工作曲线		
	最高 (MPa)	至 5, 至 10, 至 20, 至 31.5		
最大流量 (L/min)	口径 10		口径 20	口径 30
	200		400	600
介质		矿物质液压油或磷酸酯液压油		
黏度范围 (mm ² /s)		10~800		
温度范围 (°C)		-30~+80		
过滤精度 μm		油液最高污染度等级 NAS1638 第九级 因而我们推荐过滤器最小过滤精度 $\beta_{10} \geq 75$		
重量	口径 10		口径 20	口径 30
	DZ Kg	3.4	5.3	8
	DZC Kg	1.2		
	DZC30 Kg	1.5		

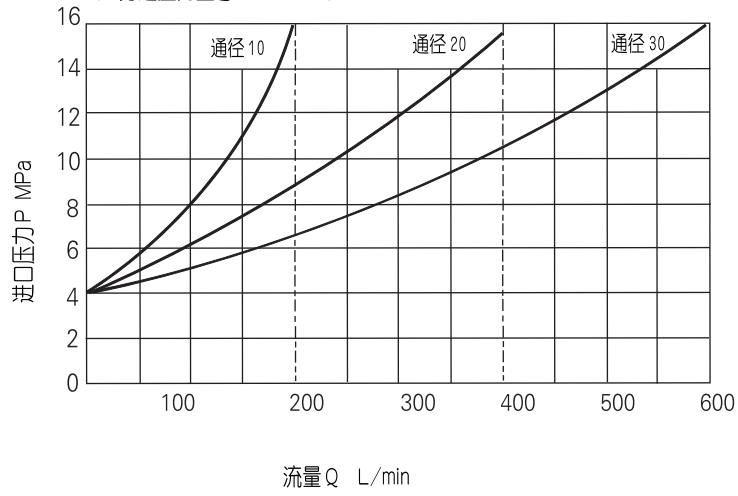
特性曲线(在 $\nu = 41\text{mm}^2/\text{S}$ 和 $t=50^\circ\text{C}$ 时测得)



特性曲线

最小设定压力与流量关系(A → B)

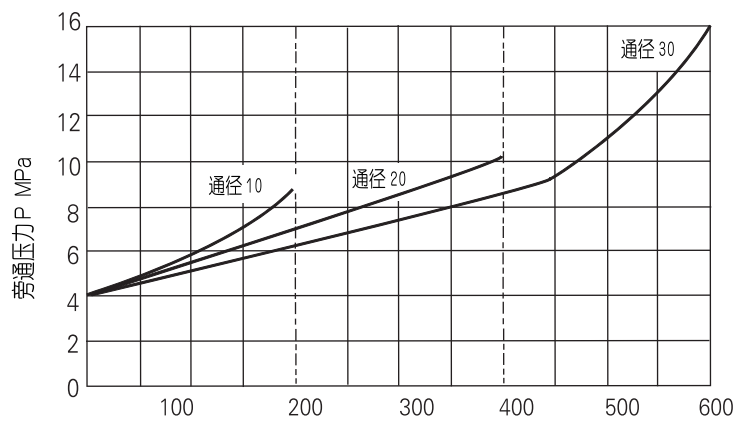
(= 旁通压力型号 "...X...")



该曲线在整个流量范围内对出口压力 $P_b = 0$ 有效

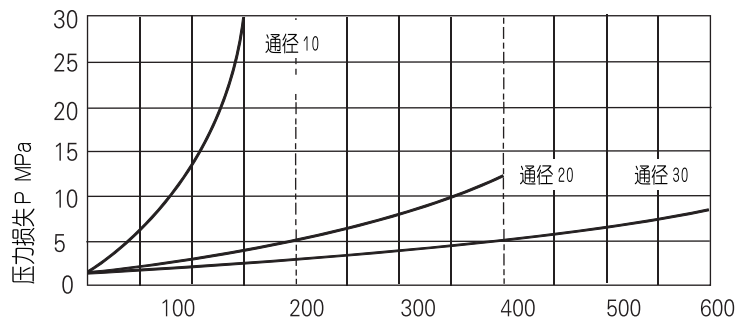
旁通压力与流量关系(A → B)

(型号 "...XY...")



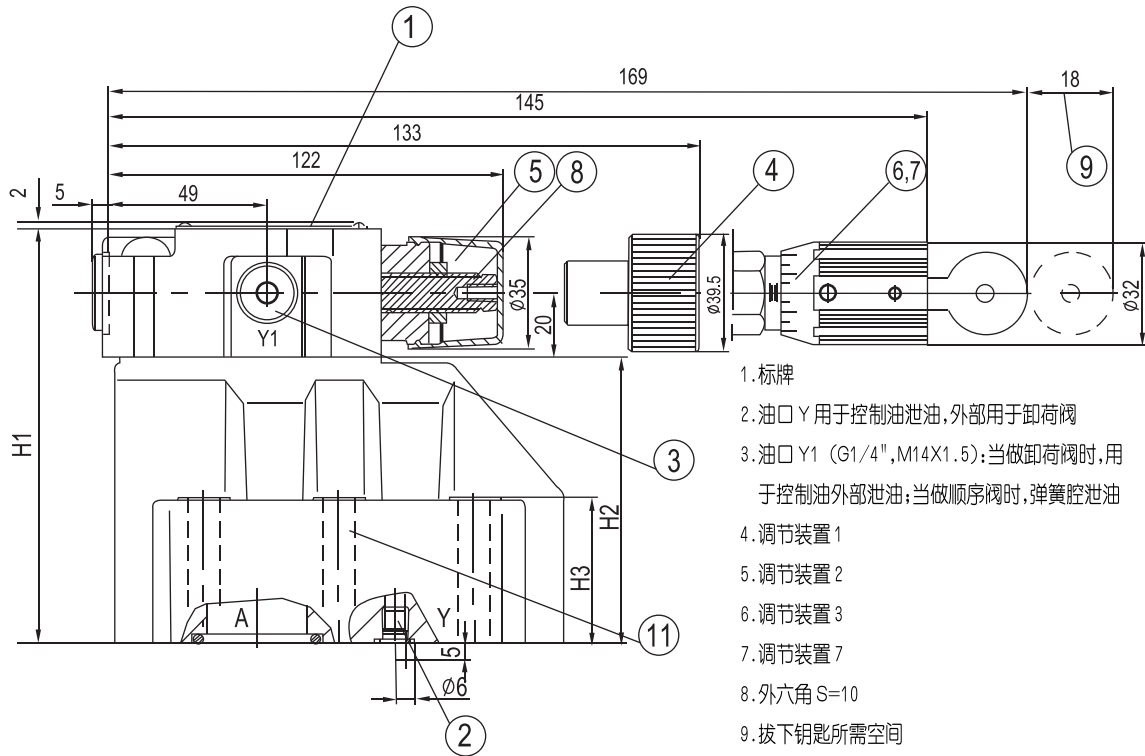
该曲线在整个流量范围内对出口压力 $P_b = 0$ 有效

P-Q 曲线经过单向阀(B → A)

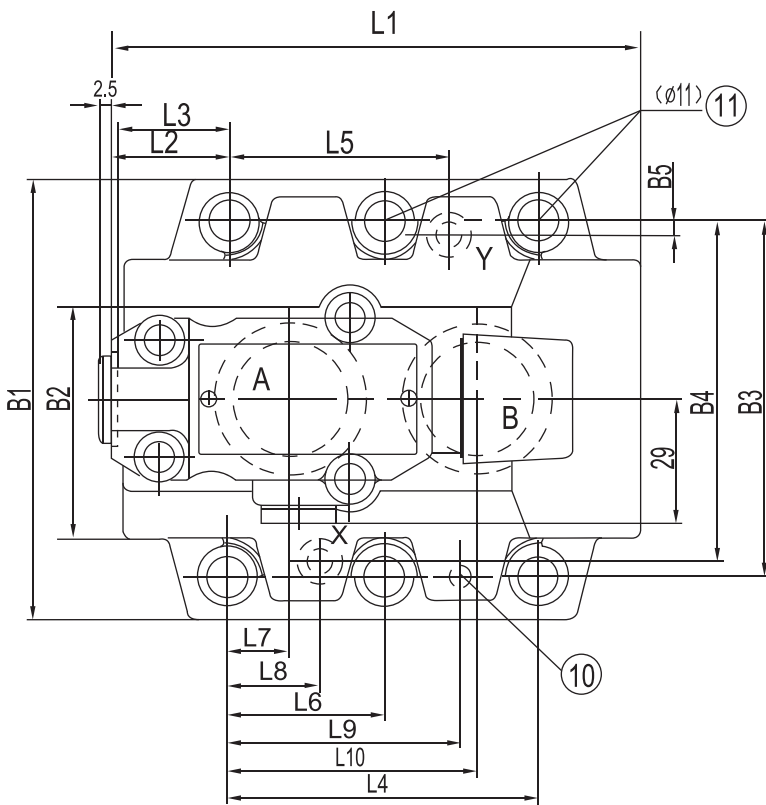


外形及连接尺寸：(板式连接)

尺寸单位：(mm)



- 1. 标牌
- 2. 油口 Y 用于控制油泄油, 外部用于卸荷阀
- 3. 油口 Y1 (G1/4", M14X1.5): 当做卸荷阀时, 用于控制油外部泄油; 当做顺序阀时, 弹簧腔泄油
- 4. 调节装置 1
- 5. 调节装置 2
- 6. 调节装置 3
- 7. 调节装置 7
- 8. 外六角 S=10
- 9. 拔下钥匙所需空间
- 10. 定位销
- 11. 4 个阀固定孔, 用于通径 10 和 20



- 6 个阀固定孔, 用于通径 30 阀固定螺钉 (包含在订货中)
- 4 个 M10 × 50-10.9(GB/T70.1-2000) 用于通径 10 拧紧扭矩 M_A=75Nm
- 4 个 M10 × 60-10.9(GB/T70.1-2000) 用于通径 20 拧紧扭矩 M_A=75Nm
- 6 个 M10 × 70-10.9(GB/T70.1-2000) 用于通径 30 拧紧扭矩 M_A=75Nm

连接底板用于: 见底板 1 页

通径 10: G460/01(G3/8"); G460/02(M18X1.5)

G461/01(G1/2"); G461/02(M22X1.5)

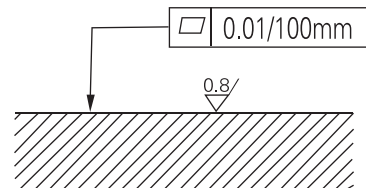
通径 20: G412/01(G3/4"); G412/02(M27X2)

G413/01(G1"); G413/02(M33X2)

通径 30: G414/01(G1 1/4"); G414/02(M42X2)

G415/01(G1 1/2"); G415/02(M48X2)

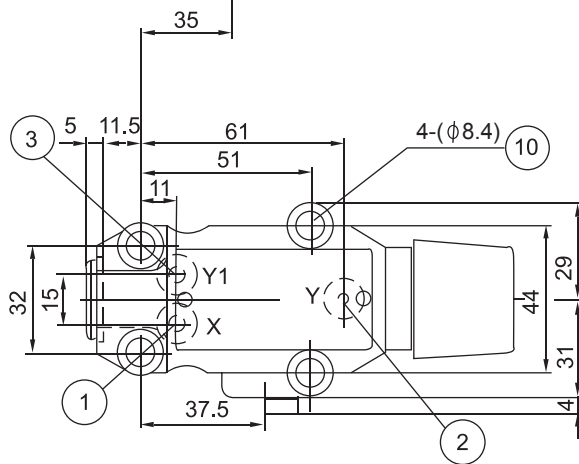
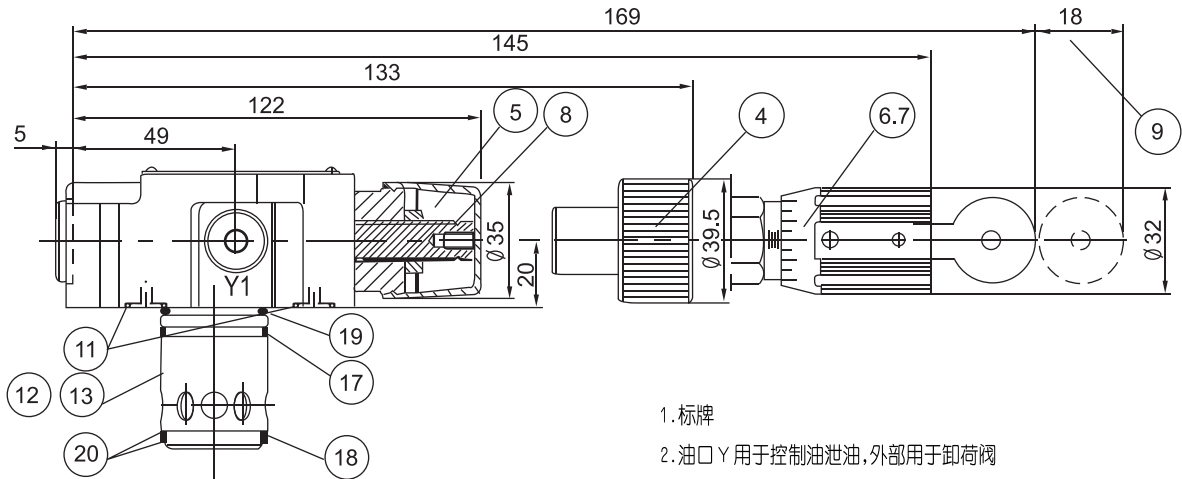
阀连接表面精度和粗糙度要求:



通径	L1	L2	L3	L4	L5	L6	L7	L8	L9	L10	B1	B2	B3	B4	B5	H1	H2	H3	○形圈(油口 A、B)	○形圈(油口 X、Y)
10	96	35.5	33	42.9	21.5	-	7.2	21.5	31.8	35.8	85	50	66.7	58.8	7.9	112	92	28	17.12 × 2.62	9.25 × 1.78
20	116	37.5	35.4	60.3	39.7	-	11.1	20.6	44.5	49.2	102	59.5	79.4	73	6.4	122	102	38	28.17 × 3.53	9.25 × 1.78
30	145	33	29.8	84.2	59.5	42.1	16.7	24.6	62.7	67.5	120	76	96.8	92.8	3.8	130	110	46	34.52 × 3.53	9.25 × 1.78

外形及连接尺寸:

尺寸单位: (mm)



1. 标牌
2. 油口 Y 用于控制油泄油, 外部用于卸荷阀
3. 油口 Y1 (G1/4", M14X1.5): 当做卸荷阀时, 用于控制油外部泄油; 当做顺序阀时, 弹簧泄油。
4. 调节装置 1
5. 调节装置 2
6. 调节装置 3
7. 调节装置 7
8. 外六角 S=10
9. 拔下钥匙所需空间
10. 4 个阀固定孔
阀固定螺钉 (包含在订货中)
4 个 M8 × 40-10.9(GB/T70.1-2000)
拧紧扭矩 M=37Nm
11. O 形圈 9.25X1.78
12. 主阀芯插件
13. 插件件包括带节流的主阀芯插件
14. 直径 32 的孔在任何位置都与直径 45 的孔相遇。注意: 不要损坏连接孔 X 和固定孔
15. 当旁通阀时, 无孔
16. 在安装主阀芯之前, 挡圈和 O 形圈放入此孔
17. O 形圈 28X1.8
18. O 形圈 27.3X2.4
19. O 形圈 28X2.65
20. 挡圈 32X28.4X0.8

