

北京宏基世达
液压有限公司

DZ...30 /... 型先导式顺序阀

SD[®] Shida

通径 10 至 30

压力至 21MPa

流量至 450L/min

——用作溢流阀、顺序阀或旁通阀

——板式连接

——插装式连接

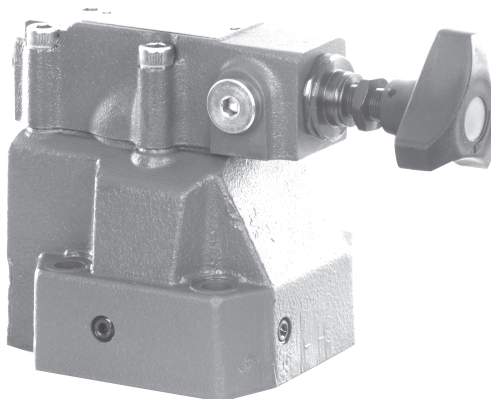
——选用单向阀

——有三种压力调节装置

手柄

带保护罩的内六角调节螺栓

带锁手柄



说明

DZ ...30 型先导顺序阀的主阀为锥阀式结构，先导阀为滑阀式结构。用来控制执行元件的先后动作顺序，实现液压系统的自动控制。该阀有两种连接形式和四种控制油控制型式。改变控制油控制型式，可得到不同的功用。

DZ ...30 /210 型：

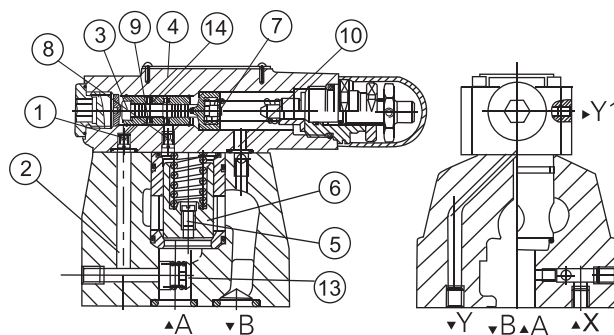
这种阀的控制油为内供内排型，作背压阀使用，如选用带单向阀可作平衡阀用。

A腔压力经通道(2)和节流孔(1)作用在先导阀(4)内的滑阀(3)上。同时压力油经过节流孔(5)作用在主阀芯(6)的弹簧侧。如果A腔压力超过弹簧(7)的设定值，滑阀(3)向右移动，主阀芯(6)弹簧侧内的压力油经节流孔(8)和控制棱边(14)、通道(9)流到B腔，此时在主阀芯(6)上形成压降，主阀芯开启，于是压力油从A腔流到B腔。先导阀的泄漏油从通道(10)流回B腔。单向阀(13)用来使压力油从B腔自由流回到A腔。

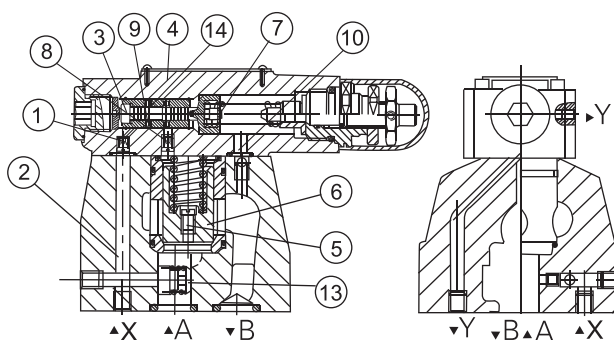
DZ...30 /210X 型：

这种阀的控制油为外供内排型，作卸荷背压阀使用。如果选用带单向阀可作为平衡阀使用。

该原理与DZ ...30 /210型基本相同，不同之处在于控制油是由控制油路(2)从外部引入的。



DZ...30 /210 型顺序阀结构图

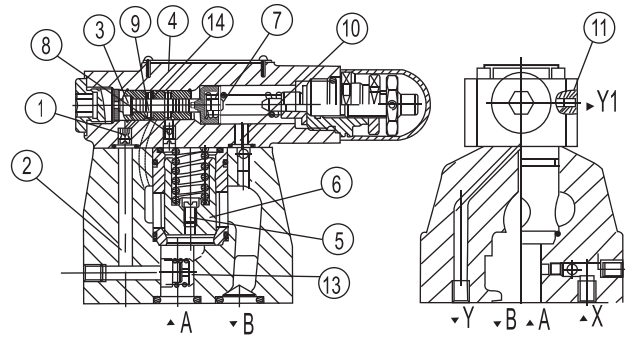


DZ...30 /210X 型顺序阀结构图

DZ...30/210Y 型:

这种阀的控制油型式为内供外排型, 作顺序阀使用。选用带单向阀作单向顺序阀使用。

该阀结构原理与DZ...30/210型基本相同, 不同之处在于滑阀(3)上产生的泄漏油由外排口(11)或通道(10)排回油箱。

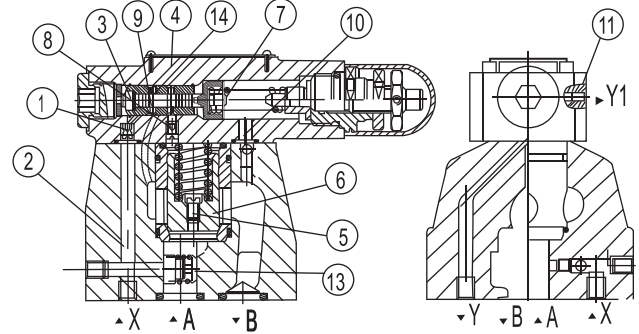


DZ...30/210Y 型顺序阀结构图

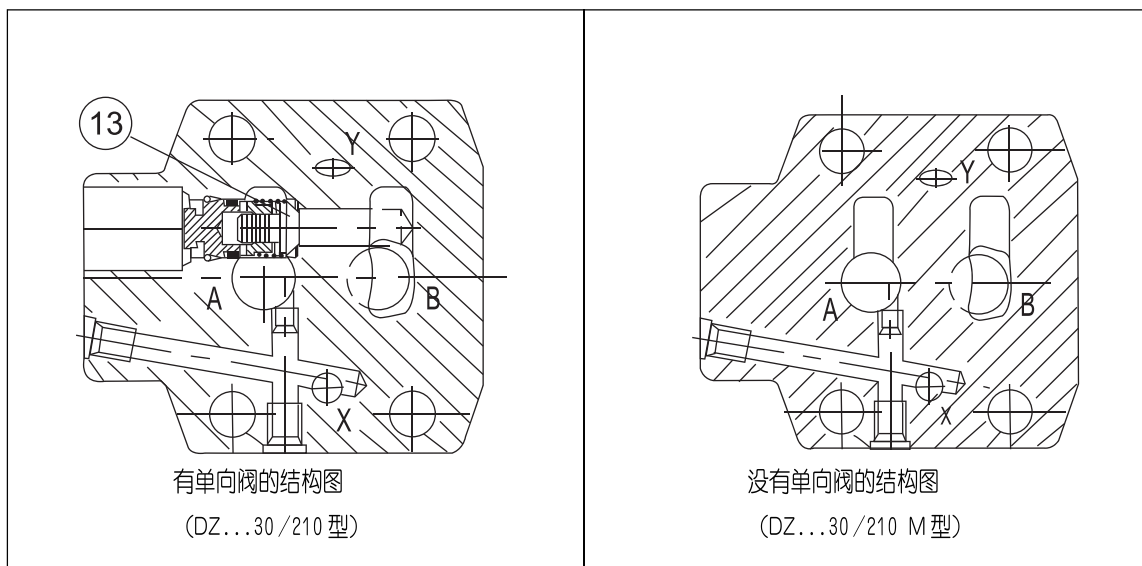
DZ...30/210XY 型:

这种阀的控制油型式为外供外排型。作为顺序阀和单向顺序阀、旁路阀、卸荷阀使用。

油路X的压力油经通道(2)、节流孔(1)作用在滑阀(3)上, 同时A腔压力油经节流孔(5)作用在主阀芯(6)弹簧侧, 如果控制油的压力超过弹簧(7)的设定值。滑阀(3)右移, 同时主阀芯(6)弹簧侧的压力油经节流孔(8)和孔(15)流到先导阀的弹簧腔(12)。此时主阀芯上产生了压降, 主阀芯开启, 压力油从A腔流到B腔, 压力损失最小。弹簧腔(12)内控制油经通道(10)或外排口(11)流回油箱。单向阀(13)可使压力油从B腔到A腔自由流动。



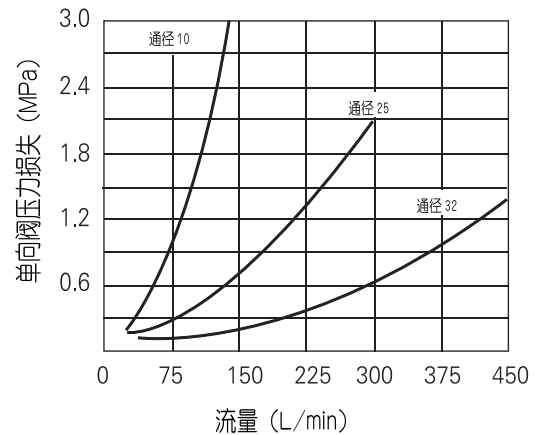
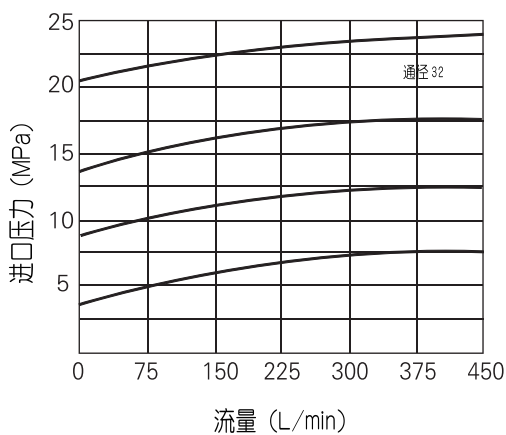
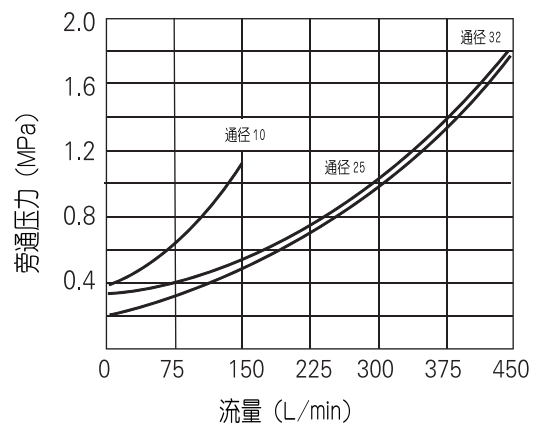
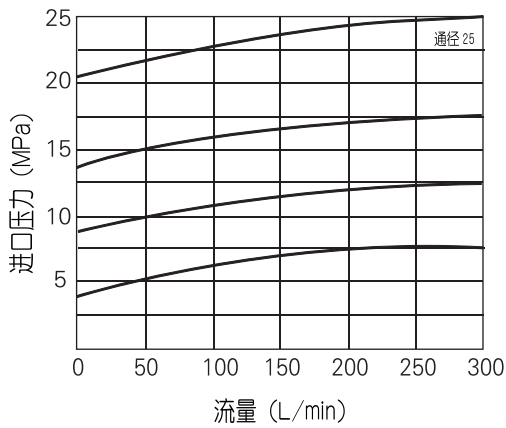
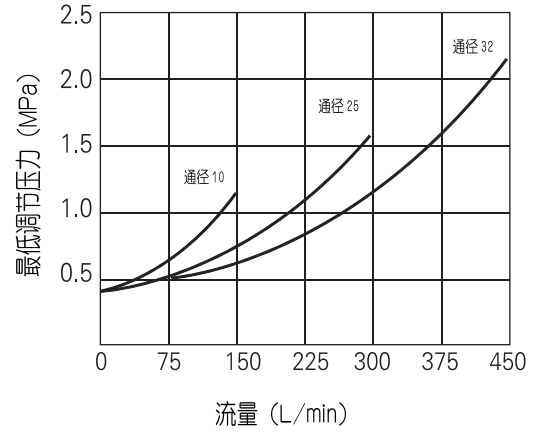
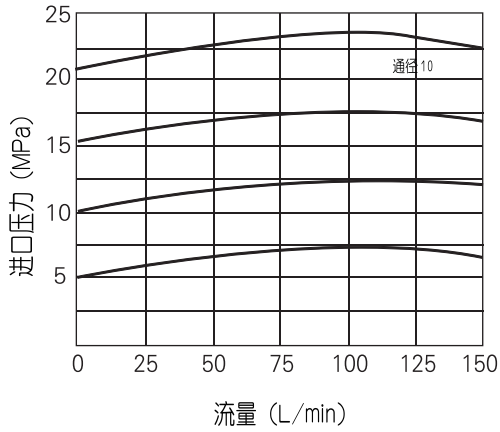
DZ...30/210XY 型顺序阀结构图



特性曲线 (试验条件 $v = 41\text{mm}^2/\text{s}$ 和 $t = 50^\circ\text{C}$)

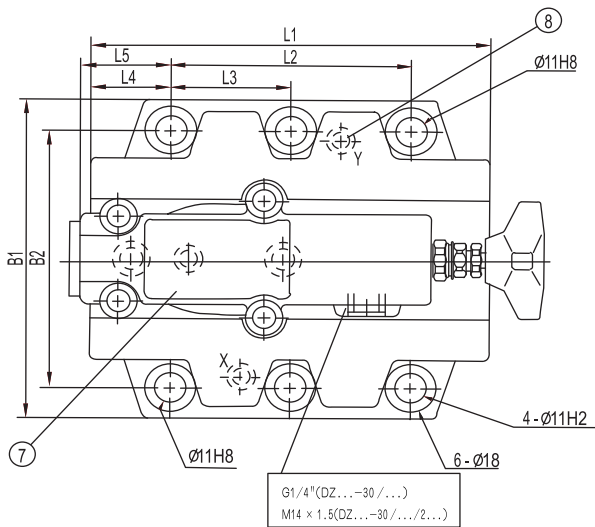
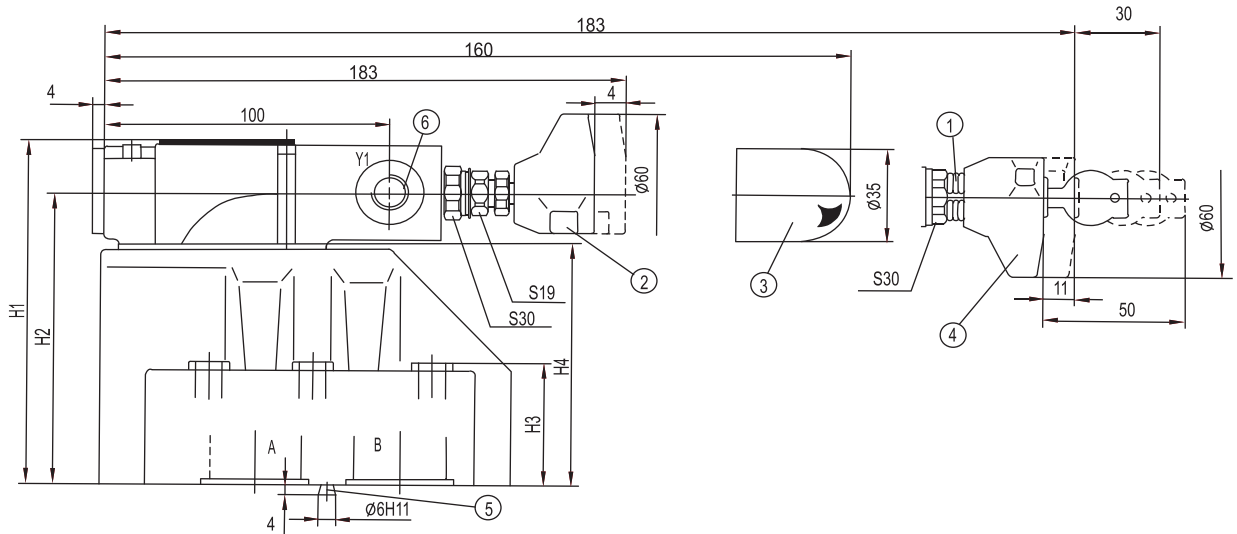
特性曲线是在控制油无压外泄时测得的:

若控制油内泄时, 进口压力随B口压力的增加而增加。



外形及连接尺寸：(板式连接)

尺寸单位：(mm)



- 1. 重复调节刻度
- 2. "1"型压力调节装置
- 3. "2"型压力调节装置
- 4. "3"型压力调节装置

- 7. 标牌
- 8. 油口 Y
作卸荷阀用时，控制油外泄

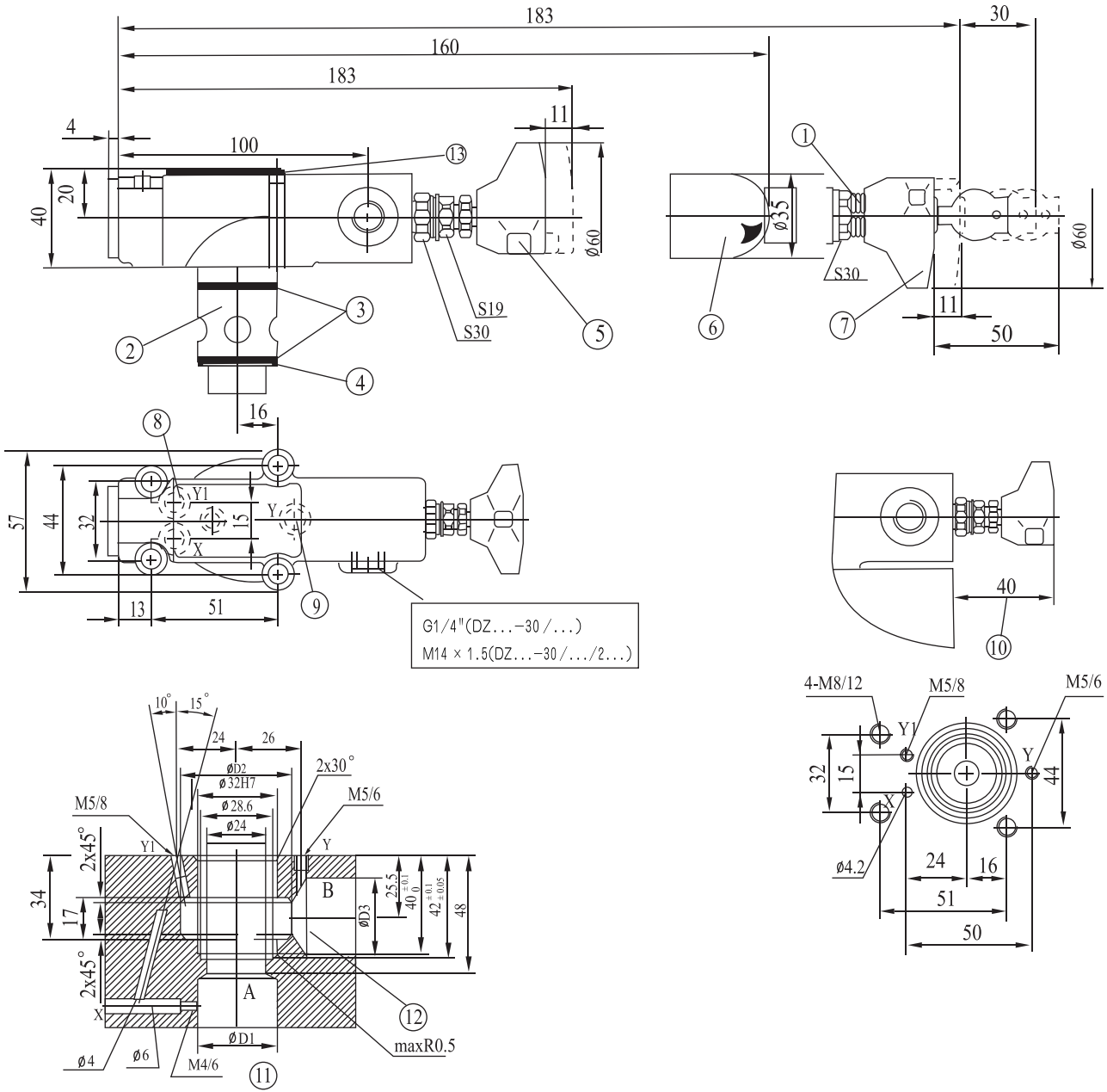
连接底板：见底板1页
 G412/01 G412/02
 G413/01 G413/02
 G414/01 G414/02
 G415/01 G415/02
 G460/01 G460/02
 G461/01 G461/02

- 5. 定位销
- 6. 油口 Y
作卸荷阀控制油外泄
作顺序阀用时、弹簧腔卸荷

通径	B1	B2	H1	H2	H3	H4	L1	L2	L3	L4	L5	O形圈		阀固定螺钉 (GB/T70.1-2000)	重量 kg
												X.Y □	A.B □		
10	85	66.7	112	92	28	72	90	42.9	—	35.5	34.5	9.25 × 1.78	17.12 × 2.62	4-M10 × 50-10.9	3.6
20	102	79.4	122	102	38	82	112	60.3	—	33.5	36.5		28.17 × 3.53	4-M10 × 60-10.9	5.5
30	120	96.8	130	110	46	90	140	84.2	42.1	28	31.3		34.52 × 3.53	6-M10 × 70-10.9	8.2

外形及连接尺寸：(插入式连接)

尺寸单位：(mm)



G1/4"(DZ...-30/...)
M14 x 1.5(DZ...-30/.../2...)

- 1. 重复调节刻度
- 2. 主阀芯插装件
- 3. O形圈 27.3 × 2.4
- 4. 挡圈 32/28.4 × 0.8
- 5. "1"型压力调节装置
- 6. "2"型压力调节装置
- 7. "3"型压力调节装置
- 8. 油口 Y1, 作背压阀或
顺序阀用时, 经此孔泄出控制油。
- 9. 油口 Y, 作卸荷阀用时, 经此孔泄出控
制油; 作顺序阀用时, 弹簧腔卸荷。
- 10. 用 "1" 或 "3" 型压力调节
- 11. 作卸荷阀用时, 不用此孔。
- 12. 孔 D3 可在任何位置与孔 D2 相交, 必须
注意不得损害油口 X 和阀固定螺钉孔。
- 13. 标牌

装置装在集成块上的最小距离。

通径	φ D1	φ D2	φ D3	阀固定螺钉	重量
				(GB/T70.1-2000)	kg
10	10	40	10	4-M8 × 40-10.9	1.4
20	25	40	25		
30	32	45	32		