

北京宏基世达  
液压有限公司

## DR10DP...40/...型直动式减压阀

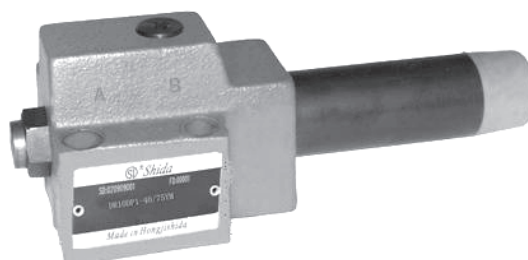
 Shida

通径 10

压力至 21MPa

流量至 80L/min

- DR10DP ...40 / 系列直动式减压阀设定压力有2.5MPa、7.5MPa、15.0MPa、21.0MPa四种，流量为80L/min。
- DR10DP ...40 / 系列直动式减压阀具有体积小、重量轻、使用方便、安全可靠的特点。
- 本阀可以广泛地应用于起重运输机械、建筑机械、工业车辆、机床、船舶、冶金等设备的液压系统中。



### 说明

DR10DP 型压力控制阀是直动式三通减压阀，其次级回路有溢流。

次级压力用压力设定件 (1) 设定。

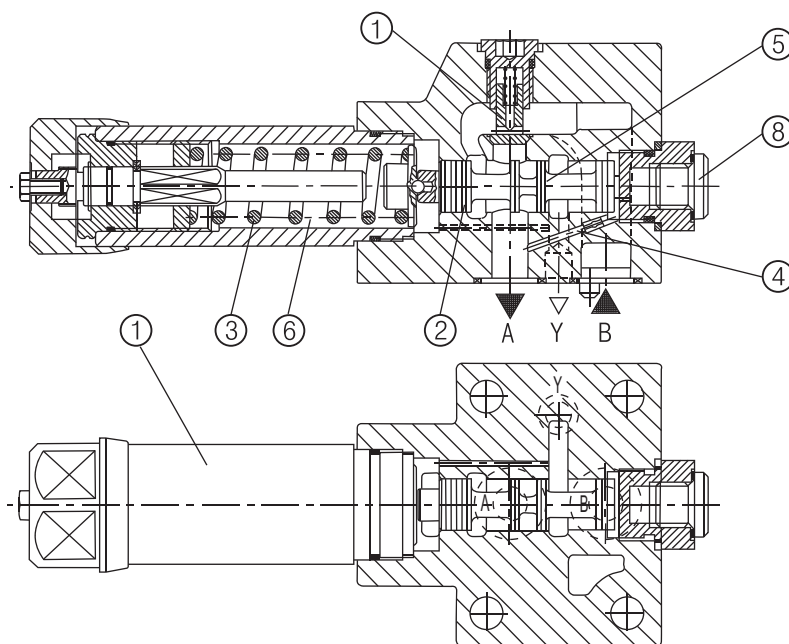
阀在初始位置是打开的，即油可以自由地从油路B流到A。同时，油口A中压力经控制油路(4)作用在弹簧(3)相对的阀芯(2)的端面上。当油口A中压力超过弹簧(3)设定值时，控制阀芯(2)移至控制位置，使油口A中设定值保持不变。

控制油从油口A经控制油路(4)由内部进入。

如果由于次级回路中外力作用，油口A中压力升高到设定压力以上，控制阀芯(2)克服弹簧(3)继续移动，这样，油口A经阀芯(2)的控制面(5)与油箱连通，泄油至压力停止升高为止。弹簧腔(6)中控制油总是经油路Y从外部泄回油。

为使油自由地从油口A流到油口B，可按需要装入一个单向阀(7)。

为检测二次压力，可在(8)处装入一个压力表。



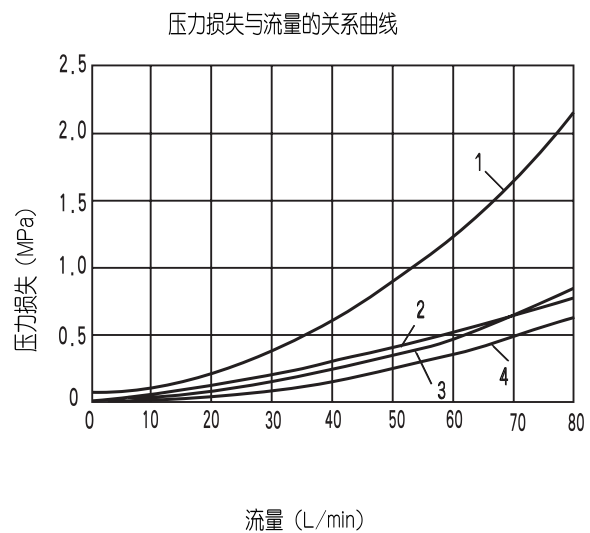
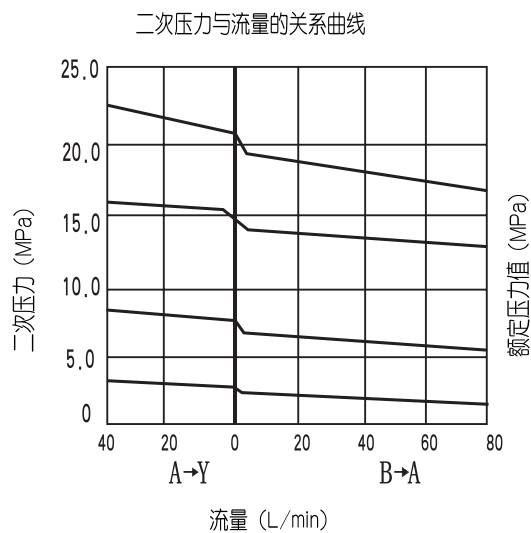
DR 10 DP 1-40/...Y...



## 技术参数

进口压力 (油口 P)	(MPa)	至 31.5
出口压力 (油口 A)	(MPa)	至 2.5、7.5、15.0、21.0
背压 (油口 Y)	(MPa)	至 16
最大流量	(L/min)	至 80
介质		矿物质液压油或磷酸酯液压油
黏度范围	(mm <sup>2</sup> /s)	10~800
温度范围	(°C)	-30~+80
过滤精度	μm	油液最高污染度等级 NAS1638 第九级, 因而我们推荐过滤器最小过滤精度 $\beta_{10} \geq 75$
重量	(Kg)	约 3

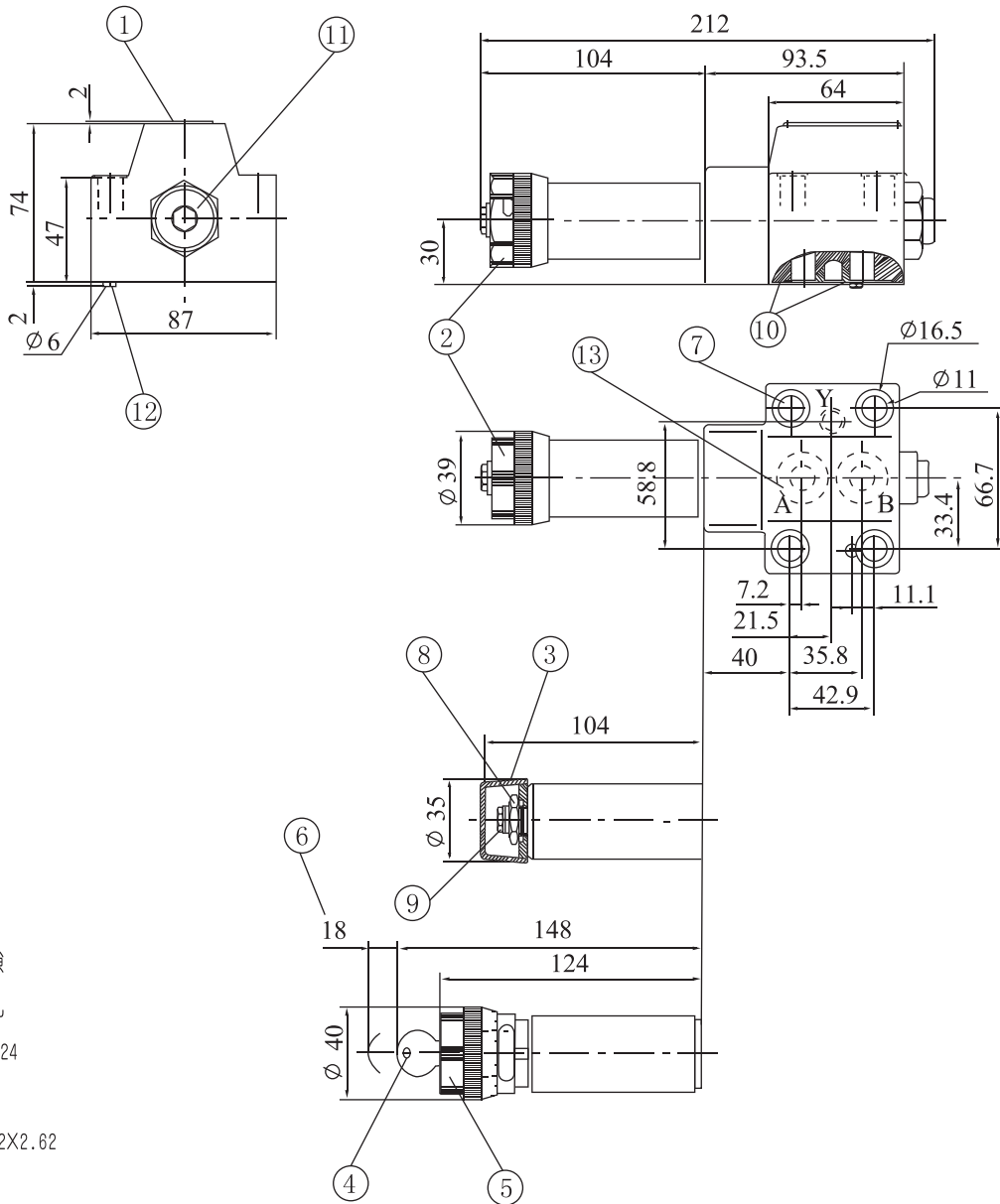
## 特性曲线(在 $\nu = 41\text{mm}^2/\text{S}$ 和 $t=50^\circ\text{C}$ 时测得)



注:

对于任何调压范围 (弹簧选择) 内的所有压力—流量曲线与压力范围内最大值的压力—流量曲线平行。在整个流量范围内, 二次压力为零时, 阀的溢流工作曲线不存在。

1. A → Y (带单向阀)
2. B → A
3. 流经单向阀的压力损失
4. 弹簧全松时流经单向阀的压力损失



- 1. 标牌
- 2. 设定件“1”
- 3. 设定件“2”
- 4. 设定件“3”
- 5. 设定件“7”
- 6. 拔钥匙的空隙
- 7. 阀安装螺钉孔
- 8. 锁紧螺母 SW24
- 9. 外六角 SW10
- 10. O形圈 17.12X2.62  
(油口 A、B)  
9.25X1.78(油口 Y)
- 11. 压力表接口 (G1/4" 深  
12, 外六角 SW6)
- 12. 定位销
- 13. 底板:见底板1页

- G460/01(G3/8")
- G460/02(M18X1.5)
- G461/01(G1/2")
- G461/02(M22X1.5)
- 阀紧固螺钉: (GB/T70.1-2000)
- M10X60-10.9 拧紧力矩  $M_A=75Nm$

阀连接表面精度  
和粗糙度要求:

