

北京宏基世达  
液压有限公司

## DR6DP...50/... 型直动式减压阀

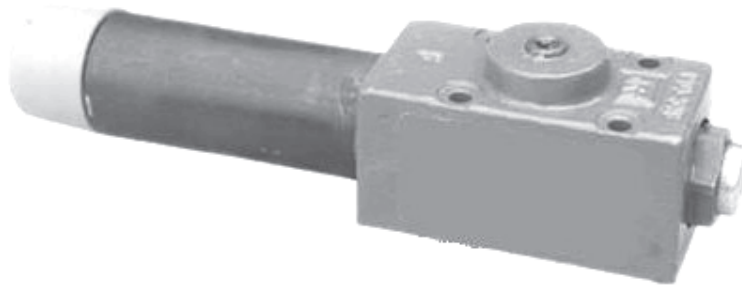
SD<sup>®</sup> Shida

通径 6

压力至 21MPa

流量至 60L/min

- DR6DP...50/系列直动式减压阀设定压力有2.5MPa、7.5MPa、15.0MPa、21.0MPa四种，流量为60L/min。
- DR6DP...50/系列直动式减压阀具有体积小、重量轻、使用方便、安全可靠的特点。
- 本阀可以广泛地应用于起重运输机械、建筑机械、工业车辆、机床、船舶、冶金等设备的液压系统中。



### 说明

DR6DP 型压力控制阀是直动式三通减压阀，其次级回路有溢流。

次级压力用压力设定件（4）设定。

阀在初始位置是打开的，即油可自由地从油路P流到A。同时，油口A中压力经控制油路（6）作用在与弹簧（3）相对的阀芯（2）的端面上。

当油口A中压力超过弹簧（3）设定值时，控制阀芯移至控制位置，使油口A中设定值保持不变。

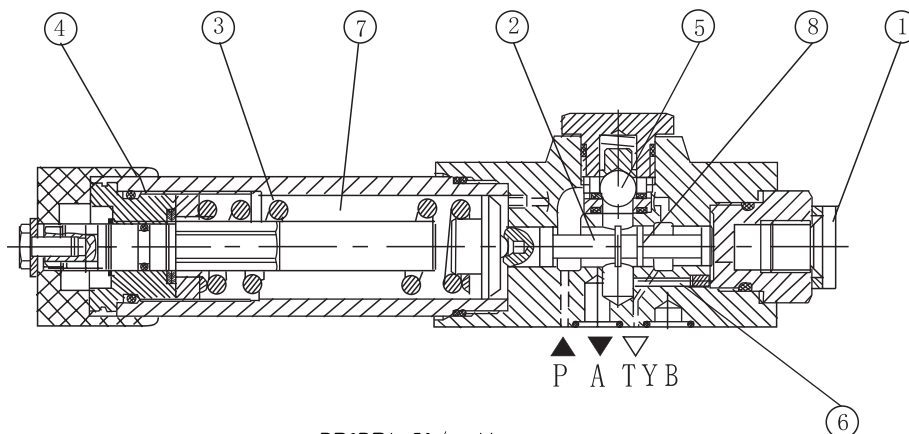
控制油从油口A经控制油路（6）由内部流入。

如果由于次级回路中外力作用，油口A中压力升高到设定压力以上，控制阀芯（2）克服弹簧（3）继续移动，这样，

油口A经控制弹簧阀芯（2）的控制面（8）与油箱连通，泄油至压力停止升高为止。弹簧腔（7）中控制油总是经油路T（Y）从外部泄回油箱。

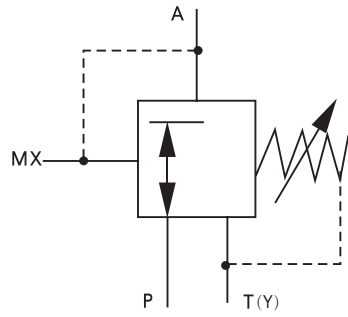
为使油自由地从油口A流到油口P，可按需要装入一个单向阀（5）。

为检测二次压力，可在（1）处装入一个压力表。

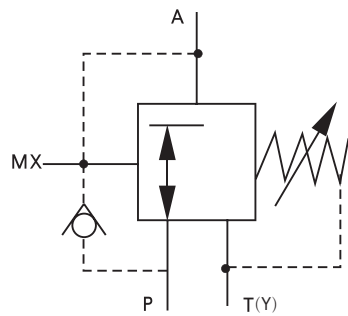


DR6DP1-50/...Y...

# 机能符号

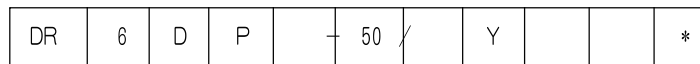


YM 型  
内部先导供油  
外部先导泄油  
不带单向阀



Y 型  
内部先导供油  
外部先导泄油  
带单向阀

# 型号说明



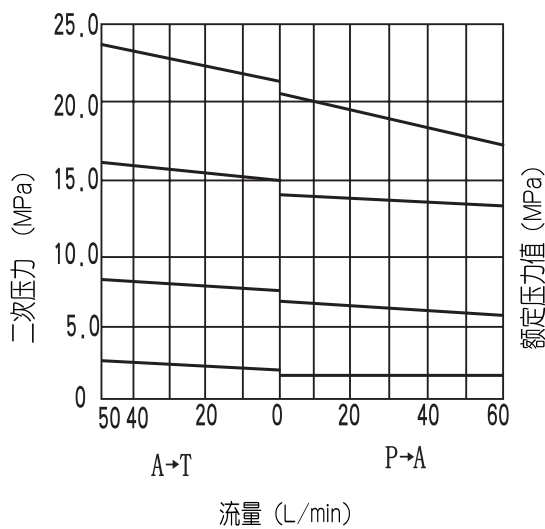
规格	=6	其它细节用文字说明
直动式		无标记 = 矿物质液压油 V = 磷酸酯液压油
底板连接	=P	无标记 = 带单向阀 M = 不带单向阀
调节装置		Y = 内部先导供油 外部先导泄油
手轮	=1	
带外六角和保护罩的设定螺钉	=2	
带锁手柄	=3	
带刻度手柄	=7	
50 系列	=50	25 = 设定压力至 2.5MPa 75 = 设定压力至 7.5MPa 150 = 设定压力至 15.0MPa 210 = 设定压力至 21.0MPa

## 技术参数

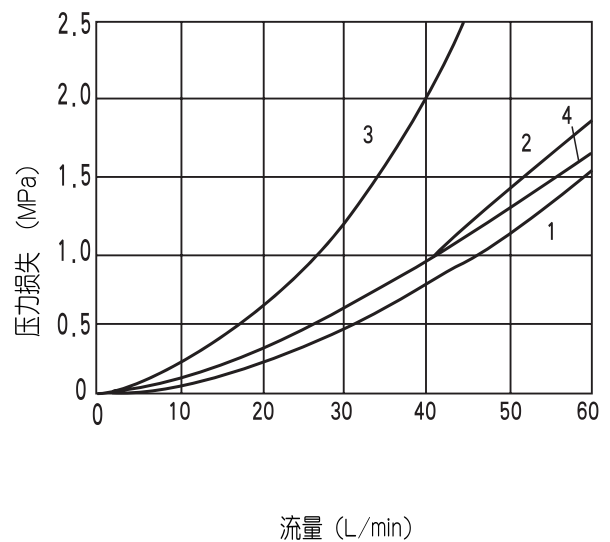
进口压力 (油口 P)	(MPa)	至 31.5
出口压力 (油口 A)	(MPa)	至 2.5、7.5、15.0、21.0
背压 (油口 Y)	(MPa)	至 16
最大流量	(L/min)	至 60
介质		矿物质液压油或磷酸酯液压油
黏度范围	(mm <sup>2</sup> /s)	10~800
温度范围	(°C)	-30~+80
过滤精度		油液最高污染度等级 NAS1638 第九级, 因而我们推荐过滤器最小过滤精度 $\beta_{10} \geq 75$
重量	(Kg)	约 1.2

## 特性曲线(在 $\nu = 41\text{mm}^2/\text{S}$ 和 $t=50^\circ\text{C}$ 时测得)

二次压力与流量的关系曲线



压力损失与流量的关系曲线



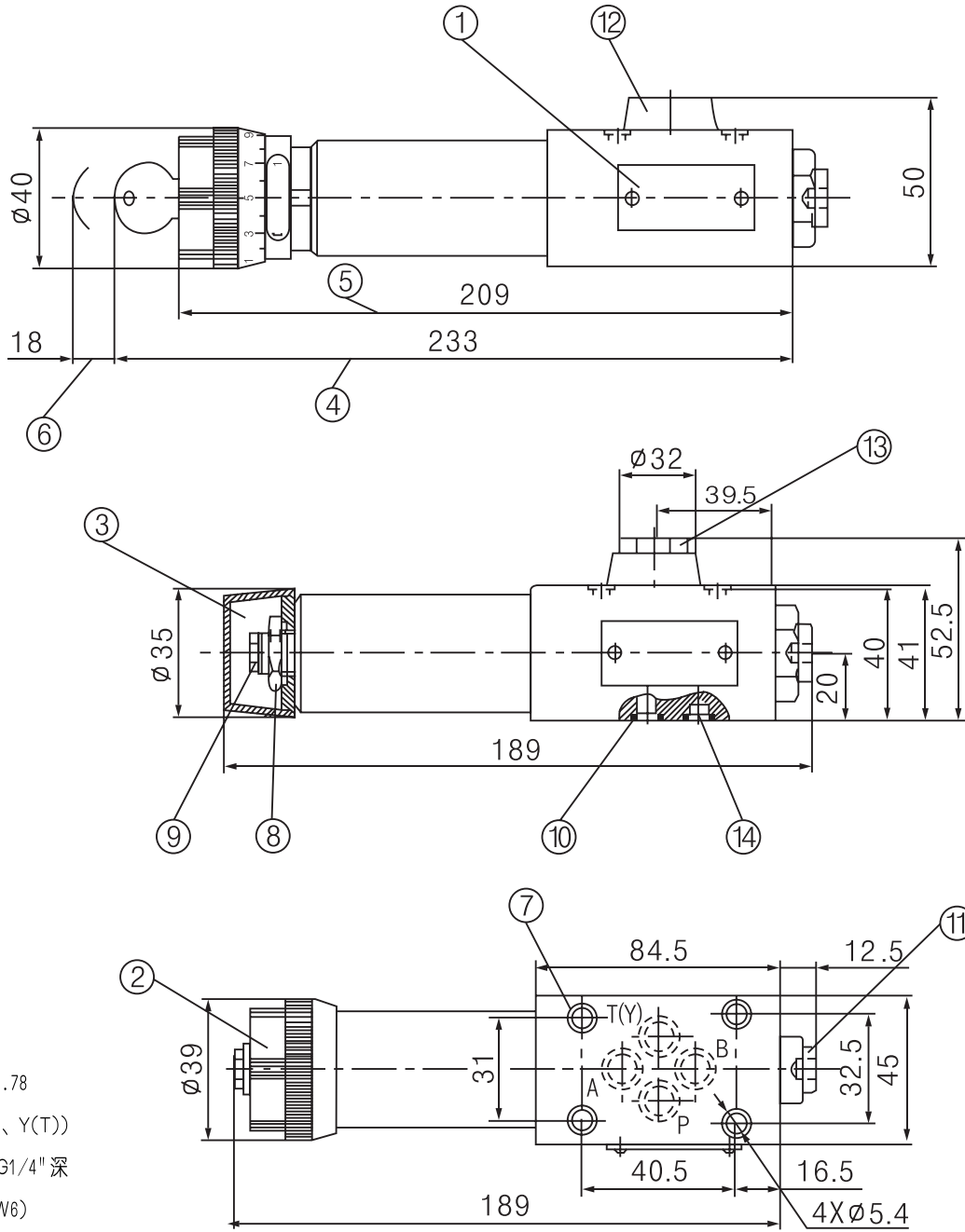
注:

对于任何调压范围 (弹簧选择) 内  
的所有压力-流量曲线与压力范围内最  
大值的压力-流量曲线平行。

1. P → A (最小压力损失)
2. A → T (最小压力损失)
3. 流经单向阀的压力损失
4. 弹簧全松时流经单向阀的压力损失

# 外形及连接尺寸

尺寸单位: (mm)



- 1. 标牌
- 2. 设定件“1”
- 3. 设定件“2”
- 4. 设定件“3”
- 5. 设定件“7”
- 6. 拔钥匙的空隙
- 7. 阀安装螺钉孔
- 8. 锁紧螺母
- 9. 外六角SW10
- 10. O形圈9.25X1.78  
(油口A、B、P、Y(T))
- 11. 压力表接口 (G1/4" 深  
12, 外六角SW6)

- 12. 不带单向阀
- 13. 带单向阀
- 14. 油口B堵住

底板: (见底板2页)

G341/01(G1/4")

G341/02(M14X1.5)

G342/01(G3/8")

G342/02(M18X1.5)

锁紧固螺钉: (GB/T70.1-2000)

M5X50-10.9 拧紧力矩  $M_A = 8.9\text{Nm}$

阀连接表面精度  
和粗糙度要求:

