

北京宏基世达  
液压有限公司

## DR5DP...10 / ...型直动式减压阀

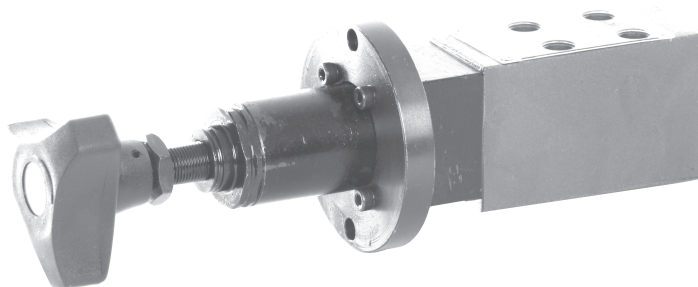
**SD<sup>®</sup>Shida**

口径 5

压力至 31.5MPa

流量至 15L/min

- DR5DP...10 系列直动式减压阀设定压力有 2.5MPa、7.5MPa、15.0MPa、21.0MPa、31.5MPa 五种，流量为 15L/min。
- DR5DP...10 系列直动式减压阀具有体积小、重量轻、使用方便、安全可靠的特点。
- 本阀可以广泛地应用于起重运输机械、建筑机械、工业车辆、机床、船舶、冶金等设备的液压系统中。



### 说明

DR5DP 型压力控制阀是直动式三通减压阀，其次级回路有溢流。

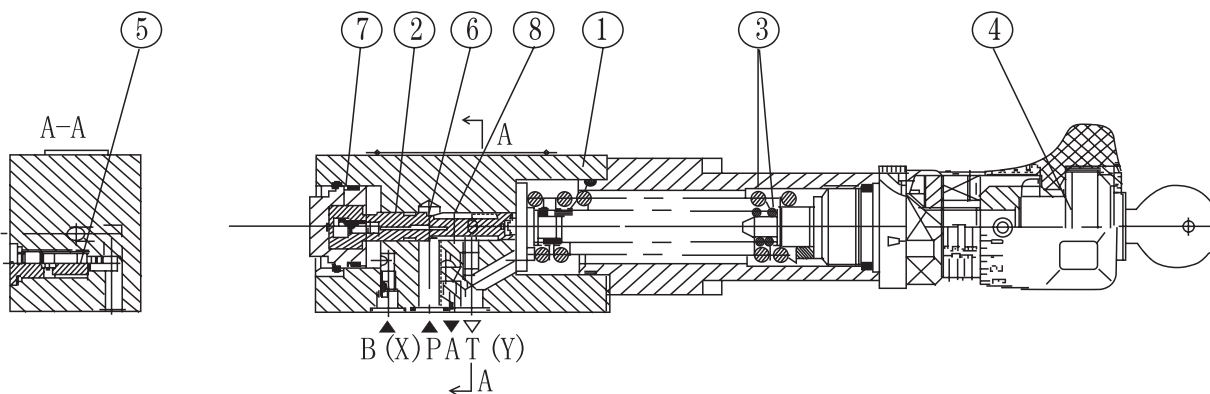
次级压力用压力设定件（4）设定。

阀在初始位置是打开的，即油可以自由地从油路 P 流到 A。同时，压力油经控制油路（6）和节流孔（7）作用在弹簧（3）对面的阀芯（2）的端面上。当油口 A 中压力超过弹簧（3）设定值时，控制阀芯（2）的槽（8）与油箱连通，泄油至压力停止升高为止。

控制油从油口 A 经控制油路（6）和节流孔（7）由内部进入。也可经油口 X 由外部引入。

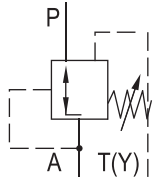
如果由于次级回路中外力作用，油口 A 中压力升高到高设定压力以上，控制阀芯（2）的槽（8）与油箱连通，泄油至压力停止升高为止。弹簧腔（7）中控制油总是经油路 T（Y）从外部泄回油。

为使油自由地从油口 A 流到油口 P，可按需要装入一个单向阀（5）。



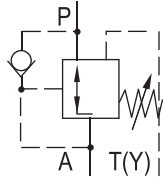
DR5DP-3-10 / ...型直动式减压阀

# 机能符号



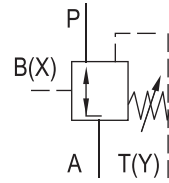
不带单向阀

YM型 内部先导供油  
外部先导泄油



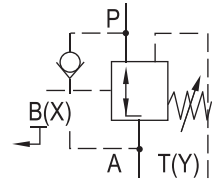
带单向阀

Y型 内部先导供油  
外部先导泄油



不带单向阀

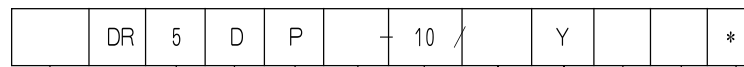
XYM型 外部先导供油  
外部先导泄油



带单向阀

XY型 外部先导供油  
外部先导泄油

# 型号说明



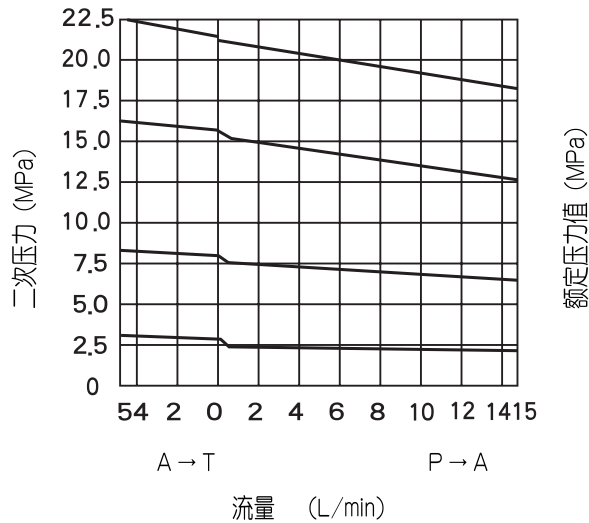
底板安装 面板安装	= 无标记 =F	其它细节用文字说明
规格 5	=5	无标记 = 矿物质液压油 V = 磷酸酯液压油
直动式	=D	无标记 = 带单向阀 M = 不带单向阀
板式连接	=P	Y = 内部先导供油 外部先导泄油 XY = 外部先导供油 外部先导泄油
调节装置 手轮 带内六角和保护罩的设定螺钉 带锁手柄	=1 =2 =3	25 = 设定压力至 2.5MPa 75 = 设定压力至 7.5MPa 150 = 设定压力至 15.0MPa 210 = 设定压力至 21.0MPa 315 = 设定压力至 31.5MPa (31.5MPa 只用于不带单向阀的型号)
10 系列 (10~19 安装及连接尺寸保持不变)	=10	

## 技术参数

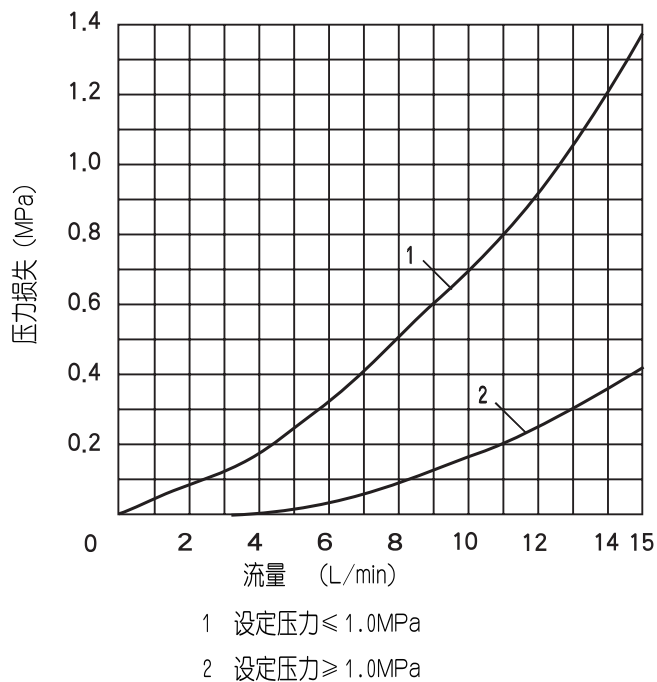
进口压力 (油口 P)	(MPa)	至 31.5
出口压力 (油口 A)	(MPa)	至 21.0/ 不带单向阀至 31.5
背压 (油口 Y)	(MPa)	至 6.0
最大流量	(L/min)	至 15
介质		矿物质液压油或磷酸酯液压油
黏度范围	(mm <sup>2</sup> /s)	10~800
温度范围	(°C)	-30~+80

## 特性曲线(在 $\nu = 41\text{mm}^2/\text{S}$ 和 $t=50^\circ\text{C}$ 时测得)

二次压力与流量的关系曲线

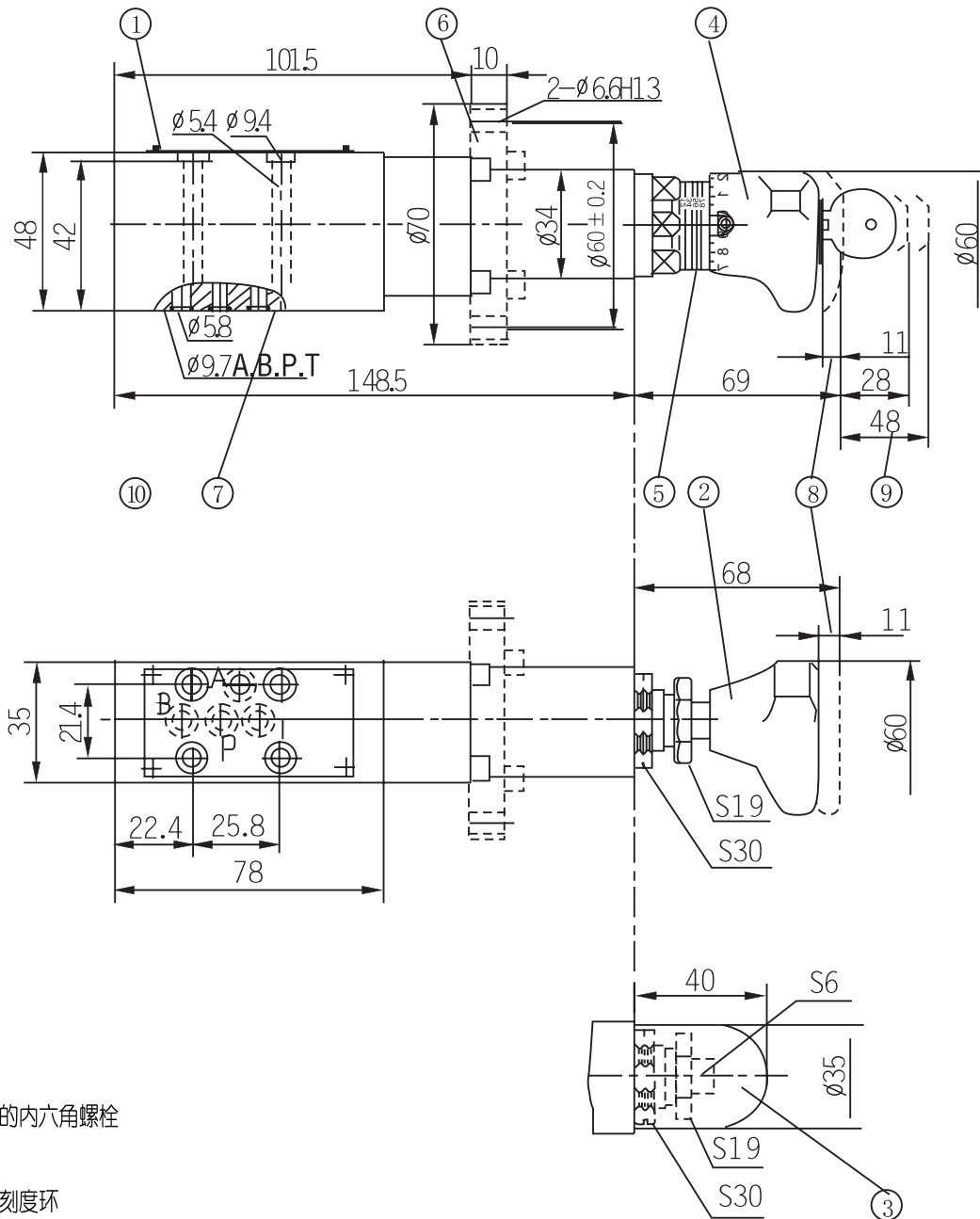


压力损失与流量的关系曲线



外形及连接尺寸:

尺寸单位: (mm)



- 1. 标牌
- 2. 手柄
- 3. 带保护罩的内六角螺栓
- 4. 带锁手柄
- 5. 重复设定刻度环
- 6. 面板安装型 (FDR5DP.../...型)
- 7. O形圈 7X1.5  
(油口 A、B、P、Y (T) 和 X)
- 8. 调节尺寸
- 9. 拔钥匙的空隙
- 10. 阀安装螺钉孔

底板: 见底板9页

G115/01 (G1/4") G115/02 (M14 × 1.5)

G96/01 (G1/4") G96/02 (M14 × 1.5)

阀紧固螺钉:

M5X50-10.9(GB/T70.1-2000) 拧紧力矩  $M_A = 9.0\text{Nm}$

阀连接表面精度  
和粗糙度要求:

