

北京宏基世达
液压有限公司

DR...50 /...型先导式减压阀

SD[®]Shida

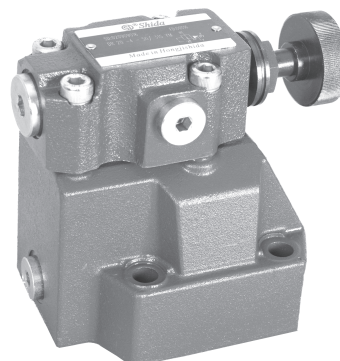
— 板式连接

— 管式连接

— 有四种压力调节形式

— 压力至 31.5MPa

— 流量至 400L/min



说明

DR ... 50 / 型 50 系列压力控制阀是先导式减压阀，用于系统减压。

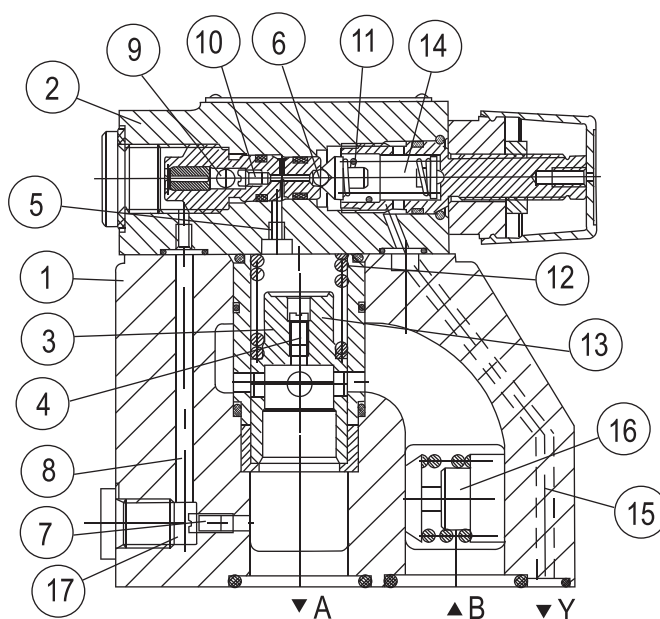
这种减压阀由主阀体 (1) 及主阀芯 (3) 和带压力设定件的先导阀 (2) 构成。

停止时阀开启，即油从油路 B 经主阀芯 (3) 流向油路 A。A 腔压力作用在主阀芯底部。同时来自油路 A 的压力经主阀芯 (3) 节流孔 (4) 并通过孔 (5)，作用在先导阀 (2) 的球形阀芯 (6) 上。根据弹簧 (11) 的设定值，在球形阀芯 (6) 前、油路 (5) 和弹簧腔 (12) 建立起压力，控制阀芯 (13) 在开启位置。油可以自由地从 B 流向 A，直到 A 腔压力超过弹簧 (11) 的设定压力，阀芯 (6) 打开。控制阀芯 (13) 移到关闭位置与 A 腔压力与弹簧 (11) 达到平衡时，就达到了要求的减压压力。

控制油总是由弹簧腔 (14) 经油口 (15) 外泄油。

单向阀 (16) 用来使油流从油路 A 自由地流回油路 B。

压力表接口 (17) 用来连接压力表以监测 A 口二次压力。



型号说明

— 50 / Y / / / *

先导式减压阀 =DR
 先导阀不带主阀芯插件件 =DRC
 (不注明通径)
 先导阀带主阀芯插件件 =DRC
 (注明通径)

其它细节用文字说明

无标记 = 矿物质液压油
 V = 磷酸酯液压油

无标记 = 外接连接油口螺纹: 英制
 2 = 外接连接油口螺纹: 公制
 (但压力表接口都为 G1/4")

无标记 = 带单向阀 (只用于板式连接)
 M = 不带单向阀 (只用于板式连接)
 注: 管式连接都不带单向阀, 但无标记

通径	阀适用于	
	板式连接	管式连接
	无标记	G
定货型号用的通径代号		
10	10	10(M22 × 1.5 或 G1/2")
15	—	15(M27 × 2 或 G3/4")
20	20	20(M33 × 2 或 G1")
25	—	25(M42 × 2 或 G1 1/4")
30	30	30(M48 × 2 或 G1 1/2")

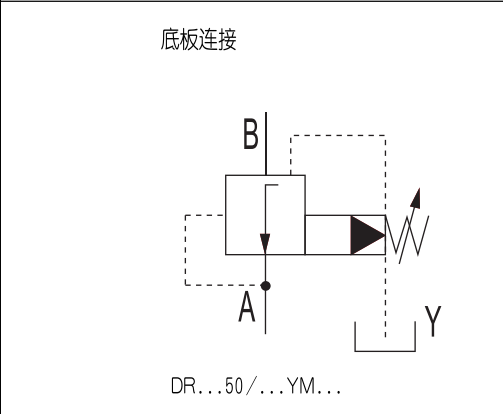
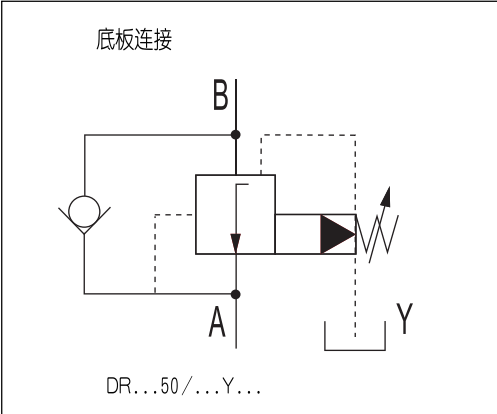
50= 调节压力至 5.0MPa
 100= 调节压力至 10.0MPa
 200 = 调节压力至 20.0MPa
 315= 调节压力至 31.5MPa

50= 50 系列 (50~59 系列安装及连接尺寸保持不变)

4 = 手轮
 5 = 带外六角和保护罩的设定螺钉
 6 = 带锁手柄手柄
 7 = 带刻度手轮

无标记 = 板式连接
 G = 管式连接

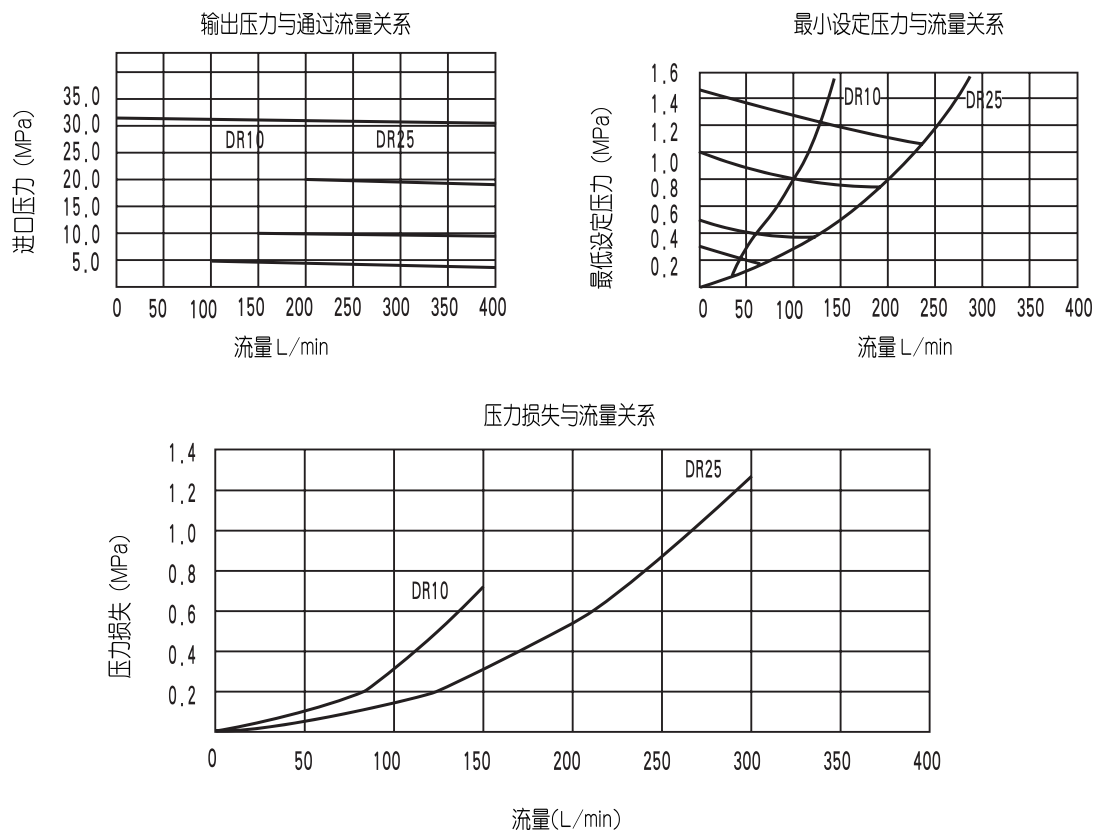
机能符号



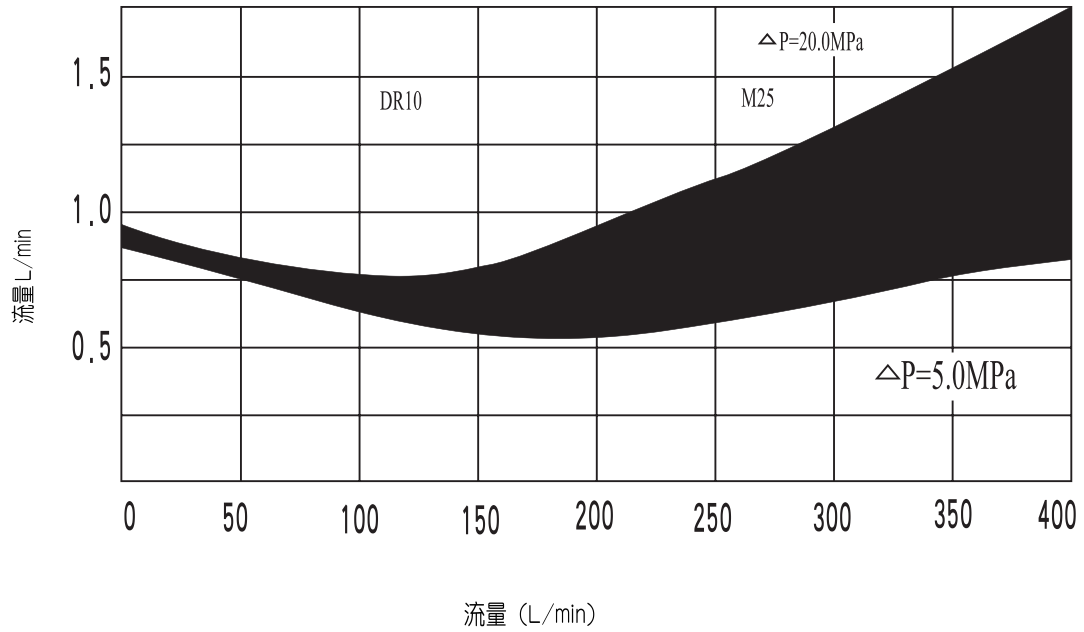
技术参数

入口压力 (油口B)	(MPa)	至 31.5	
出口压力 (油口A)	(MPa)	至 5.0、10.0、20.0、31.5	
背压 (油口Y)	(MPa)	至 31.5	
最大流量 底板安装	(L/min)	DR10	
		DR20	
最大流量 螺纹连接	(L/min)	DR10	DR15
		DR20	DR25
介质		矿物质液压油或磷酸酯液压油	
油温范围	(°C)	-30~+80	
黏度范围	(mm ² /s)	10~800	
过滤精度		NAS1638 九级	

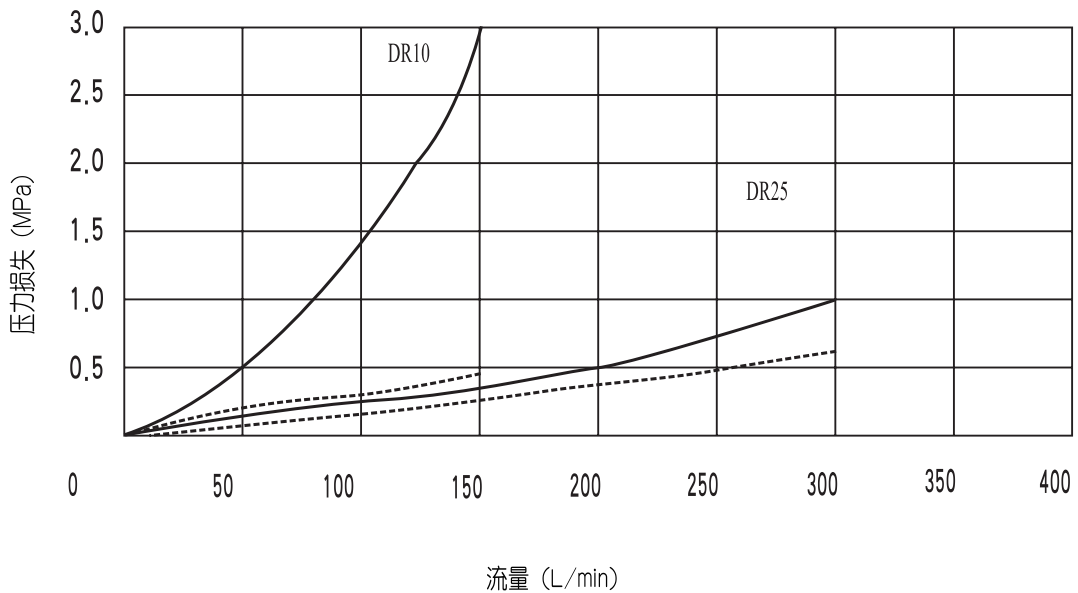
特性曲线 (试验条件: 在 $v = 41\text{mm}^2/\text{s}$ 和 $t = 50^\circ\text{C}$ 下测得)



控制流量与流量及压差的关系



$\Delta P-Q$ 曲线 (A→B) (经单向阀)



- 主阀关闭时通过单向阀的流动阻力
- 主阀全部打开时通过单向阀的流动阻力

