

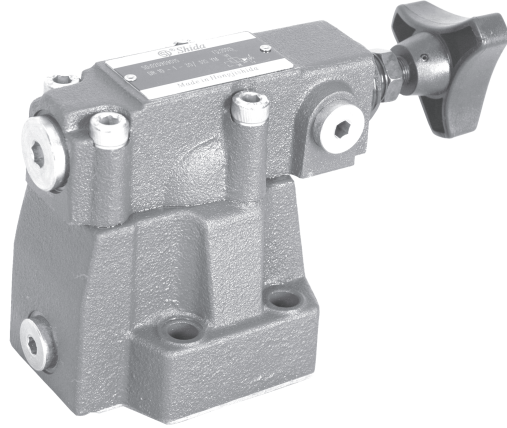
北京宏基世达
液压有限公司

DR...30 /...型先导式减压阀

SD[®] Shida

通径 10、20、30 压力至 31.5MPa 流量至 320L/min

- 板式连接
 - 管式连接
 - 插装式连接
 - 带或不带单向阀
 - 有三种压力调节形式
- 手柄
带保护罩的内六角调节螺栓
带锁手柄



说明

DR 型减压阀是先导控制的减压阀，用于降低系统中某一回路的压力。

该阀主要由先导阀、主阀和单向阀组成（也可以不带单向阀），有三种连接方式和三种压力调节型式。

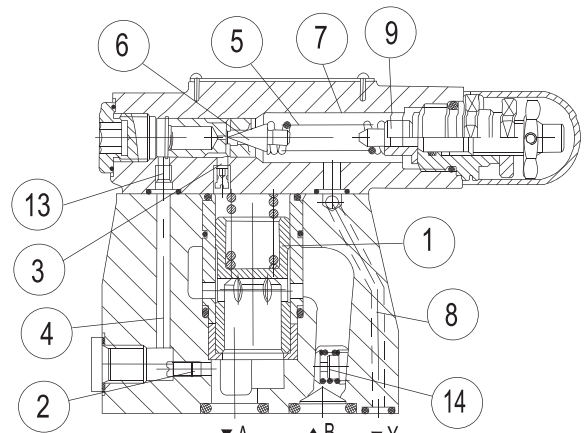
DR10 型先导式减压阀：

当出口 A 无压力时，减压阀是常开的，压力油由 B 控流向 A 腔。同时压力油从 A 腔通过阻尼孔(2)和(3)、控制通道(4)和(13)流到主阀芯(1)的弹簧端。当 A 腔压力超过弹簧(5)的调定压力时，锥阀(6)开启，主阀芯弹簧端的油经过阻尼孔(3)流到先导阀弹簧腔(7)，此时在主阀芯上形成一个压力差，在此差作用下主阀芯向上移动使开口减小，实现减压以维持 A 腔压力恒定。

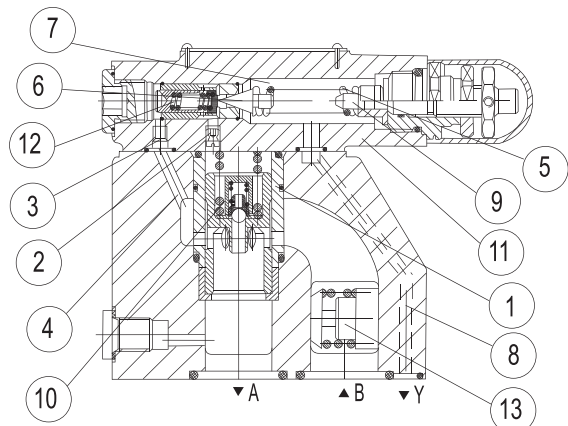
DR20、30 型先导式减压阀：

该阀是一种具有安全阀功能的先导减压阀，其工作原理与 DR10 型基本相同。不同之处在于：一是控制油从 B 腔经过通道(4)和固定节流器(12)进入先导阀；二是主阀芯中装有过载保护器⑩，当 A 腔压力达到设定值时，减压口便完全关闭，如查有使封闭的 A 腔压力增大的外负载时，则 A 腔压力油经过载保护器⑩溢流。

DR 型先导式减压阀主要用于较大流量的场合。

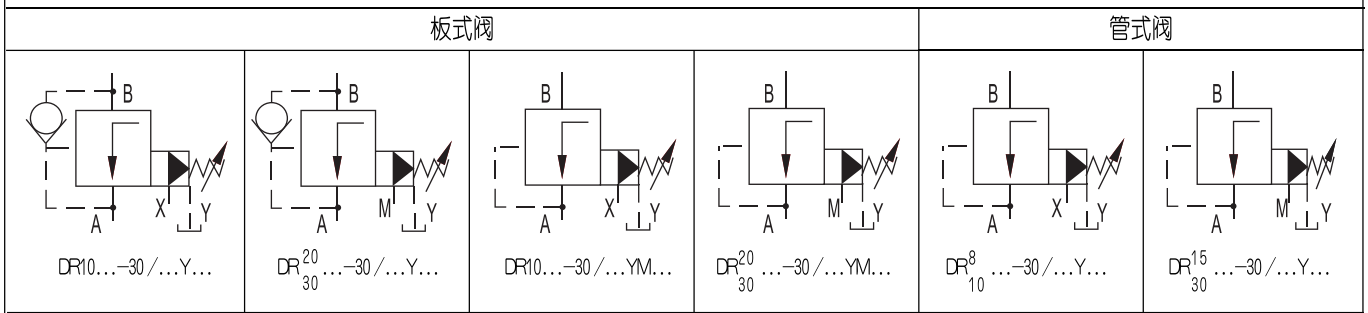


DR10-2-30 /...Y... 型减压阀结构图



DR20、30-30 /...Y... 型减压阀结构图

机能符号



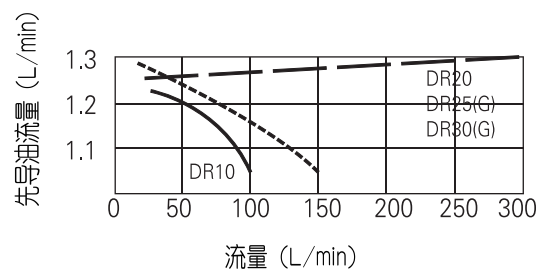
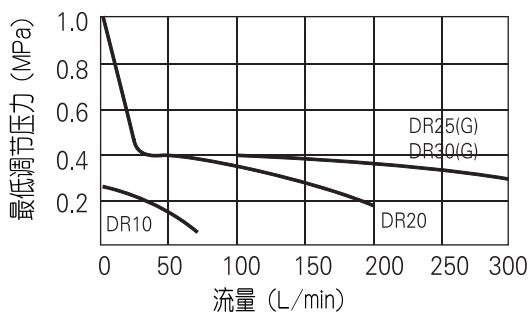
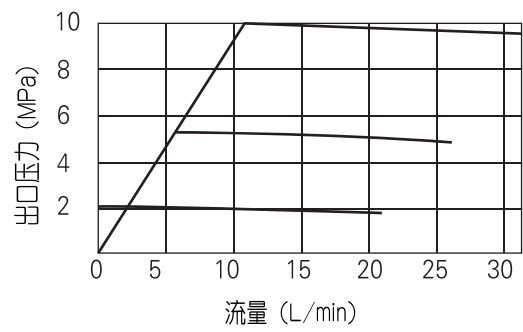
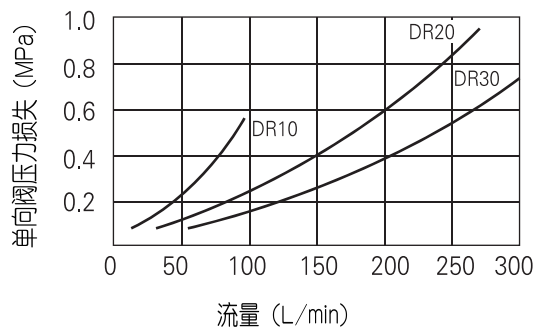
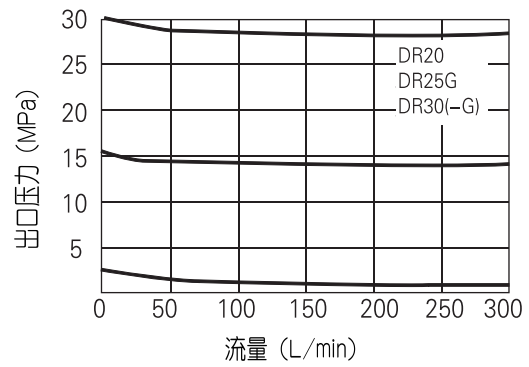
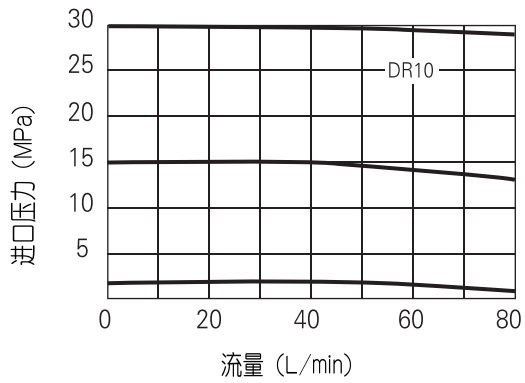
型号说明

	+	+	30	/	Y	/	/	/	*																								
其它细节用文字说明																																	
先导式减压阀 =DR 先导阀不带主阀芯插件件 (不注明通径) =DRC 先导阀带主阀芯插件件 (注明通径) =DRC										无标记 = 矿物质液压油 V = 磷酸酯液压油																							
<table border="1" style="width:100%; text-align:center;"> <thead> <tr> <th rowspan="2">通径</th> <th colspan="2">阀适用于</th> </tr> <tr> <th>板式连接</th> <th>管式连接</th> </tr> <tr> <th colspan="3">定货型号用的通径代号</th> </tr> </thead> <tbody> <tr> <td>10</td> <td>10</td> <td>10 (M22x1.5 或 G1/2")</td> </tr> <tr> <td>15</td> <td>-</td> <td>15 (M27x2 或 G3/4")</td> </tr> <tr> <td>20</td> <td>20</td> <td>20 (M33x2 或 G1")</td> </tr> <tr> <td>25</td> <td>-</td> <td>25 (M42x2 或 G1 1/4")</td> </tr> <tr> <td>30</td> <td>30</td> <td>30 (M48x2 或 G1 1/2")</td> </tr> </tbody> </table>		通径	阀适用于		板式连接	管式连接	定货型号用的通径代号			10	10	10 (M22x1.5 或 G1/2")	15	-	15 (M27x2 或 G3/4")	20	20	20 (M33x2 或 G1")	25	-	25 (M42x2 或 G1 1/4")	30	30	30 (M48x2 或 G1 1/2")									无标记 = 外接连接油口螺纹: 英制 2 = 外接连接油口螺纹: 公制 (但压力表接口都为 G1/4")
通径	阀适用于																																
	板式连接	管式连接																															
定货型号用的通径代号																																	
10	10	10 (M22x1.5 或 G1/2")																															
15	-	15 (M27x2 或 G3/4")																															
20	20	20 (M33x2 或 G1")																															
25	-	25 (M42x2 或 G1 1/4")																															
30	30	30 (M48x2 或 G1 1/2")																															
										无标记 = 带单向阀 (只用于板式连接) M = 不带单向阀 (只用于板式连接) 注: 管式连接都不带单向阀, 但无标记																							
										100 = 调节压力至 10MPa 315 = 调节压力至 31.5MPa																							
										30 = 30 系列 (30~39 系列安装及连接尺寸保持不变)																							
										1 = 手柄 2 = 带保护罩的内六角螺栓 3 = 带锁手柄																							
										无标记 = 板式连接 G = 管式连接																							

技术参数

通径		8	10	15	20	25	30
流量 (L/min)	板式	-	80	-	200	-	300
	管式	80	80	200	200	300	300
工作压力	(MPa)	至 10 或 31.5					
进口压力 B 口	(MPa)	至 31.5					
出口压力 A 口	(MPa)	0.3~31.5		1~31.5			
背压 Y 口	(MPa)	至 31.5					
介质		矿物质液压油或磷酸酯液压油					
黏度范围	(mm ² /s)	10~800					
油温范围	(°C)	-30~+80					

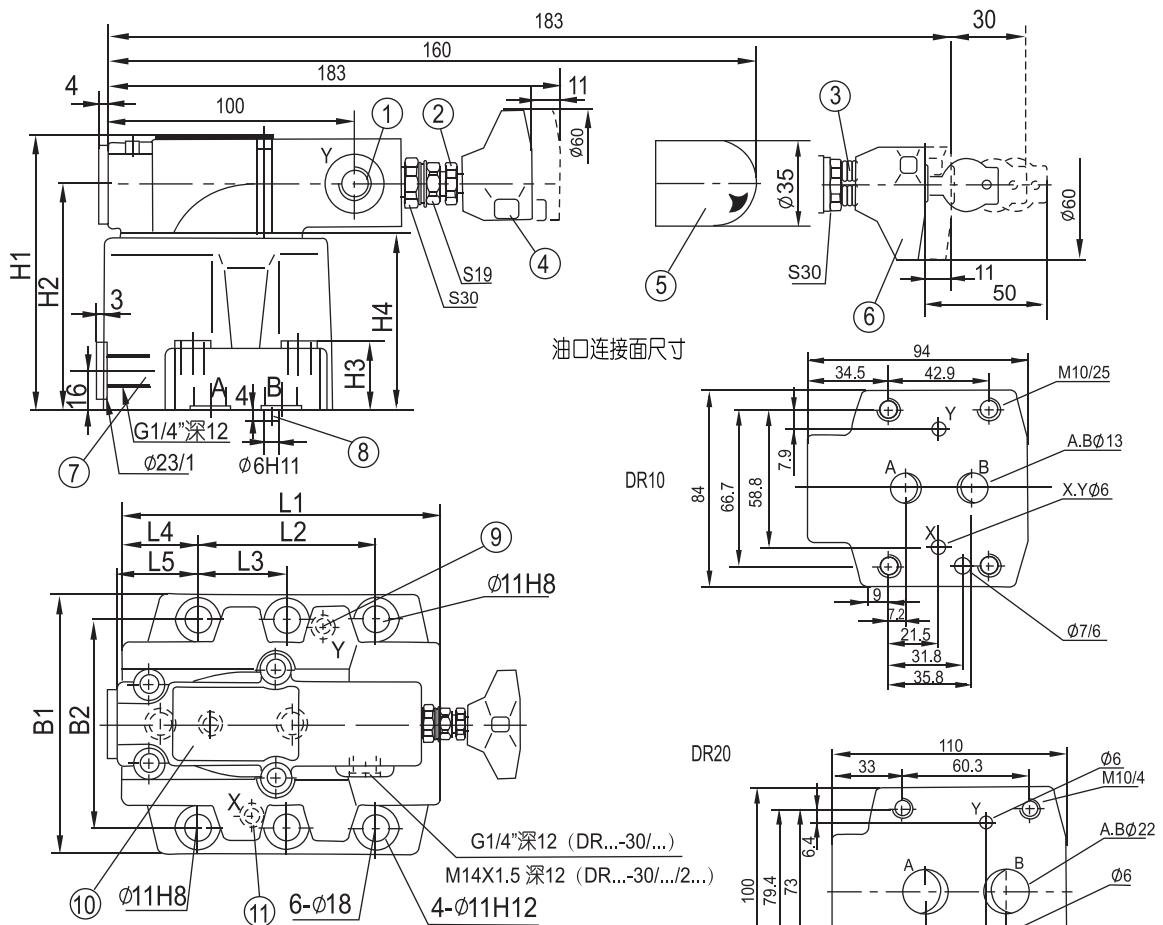
特性曲线 (试验条件: 在 $v = 41\text{mm}^2/\text{s}$ 和 $t = 50^\circ\text{C}$ 下测得)



- - - = 2MPa Δ PDR10
 ——— = 10MPa Δ PDR10
 - - - - = 2MPa 和 10MPa Δ PDR20 和 DR30

外形及连接尺寸: (板式连接)

尺寸单位: (mm)



- 1. 油口 Y 任意选作外泄 2. 仅限用于 32MPa 3. 重复调节刻度
- 4. 压力调节装置 "1" 5. 压力调节装置 "2" 6. 压力调节装置 "3"
- 7. 压力表接口 8. 定位销 9. 油口 "Y" 选用作先导泄油
- 10. 标牌 11. 油口 "X" 不起作用 (盲孔)

连接底板: 见底板1页

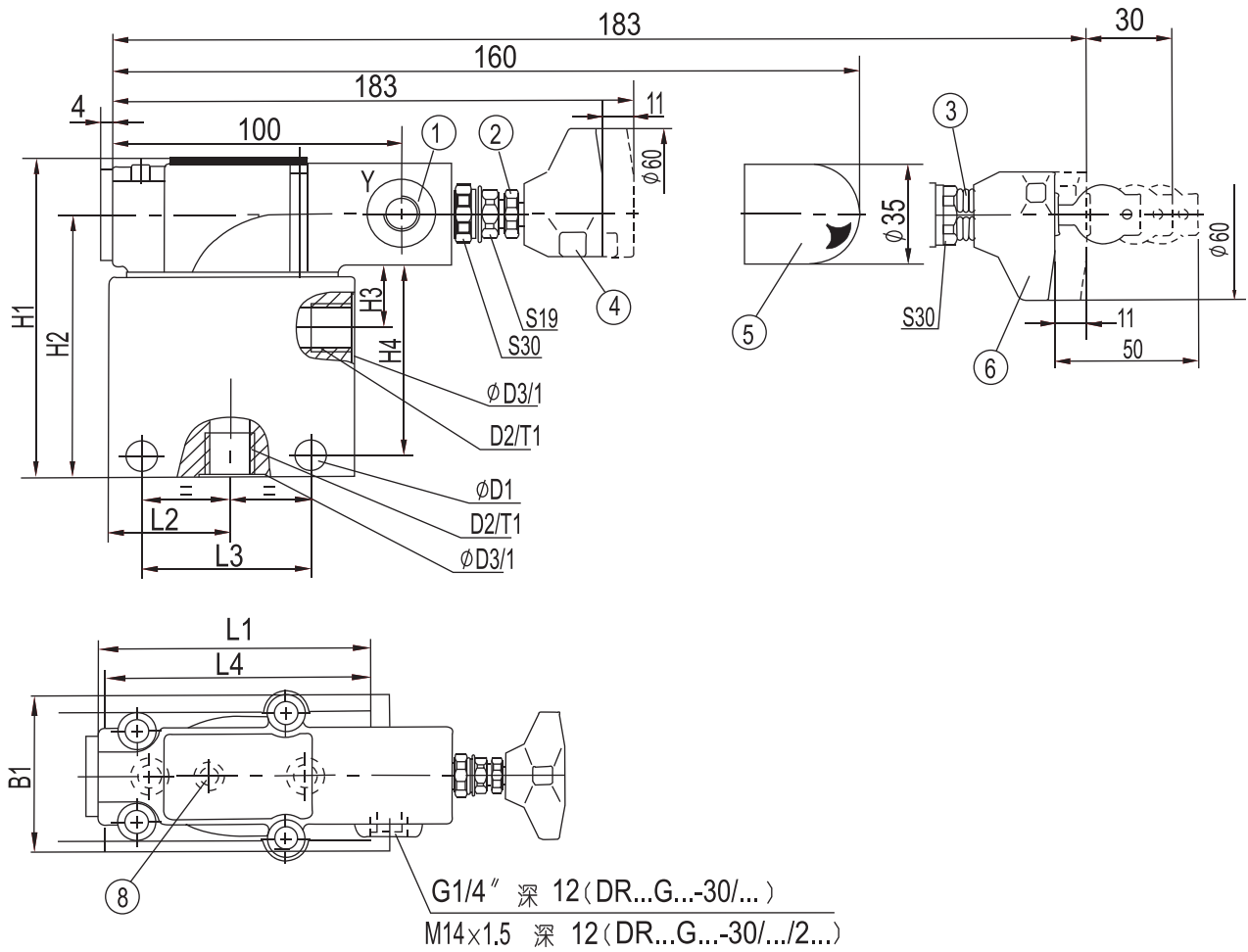
G460/01 G460/02 G412/01 G412/02 G414/01 G414/02
G461/01 G461/02 G413/01 G413/02 G415/01 G415/02

通径	阀固定螺钉 (GB/T70.1-2000)
10	4-M10x50-10.9
20	4-M10x60-10.9
30	4-M10x70-10.9

通径	B1	B2	H1	H2	H3	H4	L1	L2	L3	L4	L5	O形圈	
												用于 X、Y 口	用于 A、B 口
10	85	66.7	112	92	28	72	90	42.9	-	35.5	34.5	9.25 × 1.78	17.12 × 2.62
20	102	79.4	122	102	38	82	112	60.3	-	33.5	37	9.25 × 1.78	28.17 × 3.53
30	120	96.8	130	110	46	90	140	84.2	42.1	28	31.3	9.25 × 1.78	34.52 × 3.53

外形及连接尺寸：(管式连接)

尺寸单位：(mm)



- 1.油口 Y 任意选作外泄 2 仅限于 31.5MPa 3.重复调节刻度
 4.压力调节装置“1” 5.压力调节装置“2” 6.压力调节装置“3”
 7.压力表接口

注：管式连接减压阀没有带单向阀的形式

通径	B1	$\phi D1$	D2		$\phi D3$	H1	H2	H3	H4	L1	L2	L3	L4	T1	重量 (kg)
			公制	英制											
10	63	9	M22 × 1.5	G1/2"	34	125	105	28	75	90	40	62	85	14	4.3
15			M27 × 2	G3/4"	42									16	
20			M33 × 2	G1"	47									18	
25	70	11	M42 × 2	G1 1/4"	58	138	118	34	85	100	46	72	99	20	10.2
30			M48 × 2	G1 1/2"	65									22	

