

北京宏基世达
液压有限公司

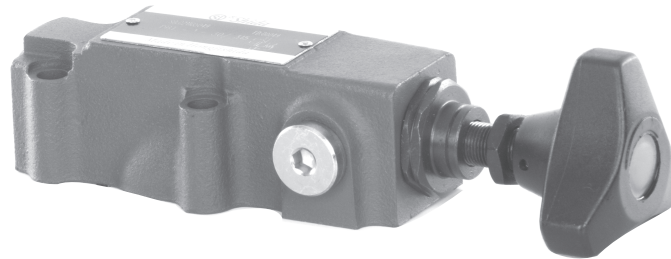
DBT/DBWT ...30/... 型遥控溢流阀

压力至 31.5MPa

流量至 3L/min



- 远程遥控
- 板式连接
- 有三种压力调节型式



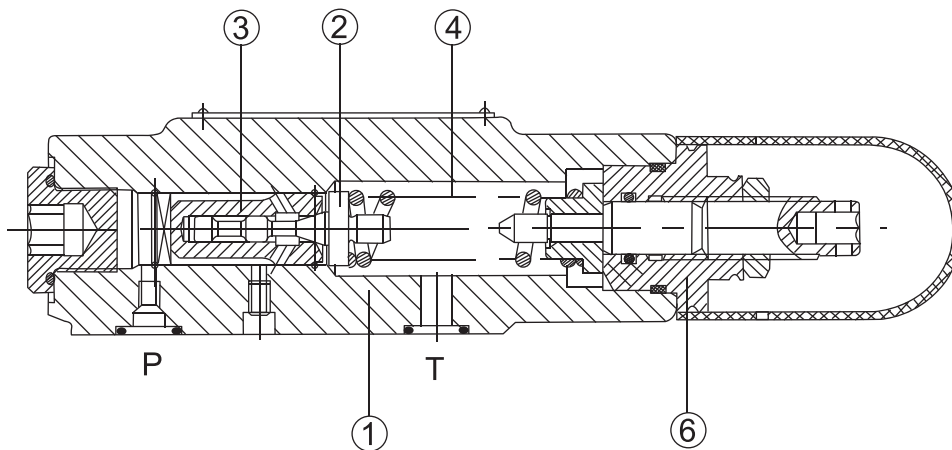
说明

DBT/DBWT 型遥控溢流阀是直动式溢流阀,用于遥控系统压力。

DBWT 型用于遥控系统压力并借助于电磁阀使之卸荷。

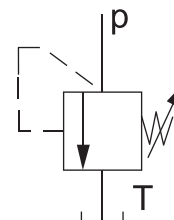
DBT 型遥控溢流阀主要由阀体(1)、阀芯(2)、阀座(3)、弹簧(4)及调节装置(6)组成。

系统压力通过节流孔作用于阀芯(2)上,当系统压力超过弹簧(4)所调定压力时,压力油从 T 口排回油箱(或从外部排回油箱)。



DBT 型遥控溢流阀结构图

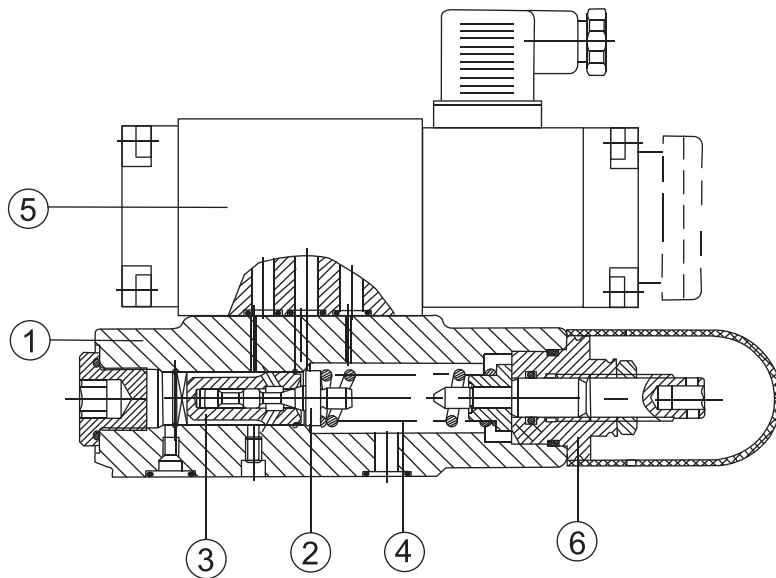
图形符号



DBWT 型电磁遥控阀:

此阀由阀体(1)、阀芯(2)、阀座(3)、弹簧(4)、先导阀(5)及调节装置(6)组成。工作原理与 DBT 型基本相同,只是压力的卸荷可以通过先导阀(5)的动作实现的。

DBT/DBWT 型遥控结构简单,压力控制方便,稳定性好,无啸叫。适用于塑机、机床、冶金、矿山、工程等各领域的液压系统自动化控制中。



DBWT 型远程遥控溢流阀结构图

型号说明

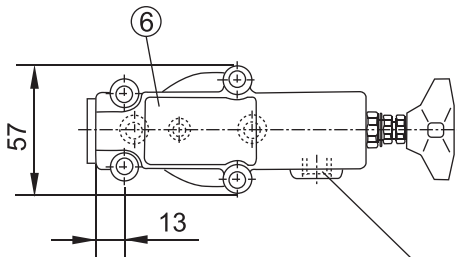
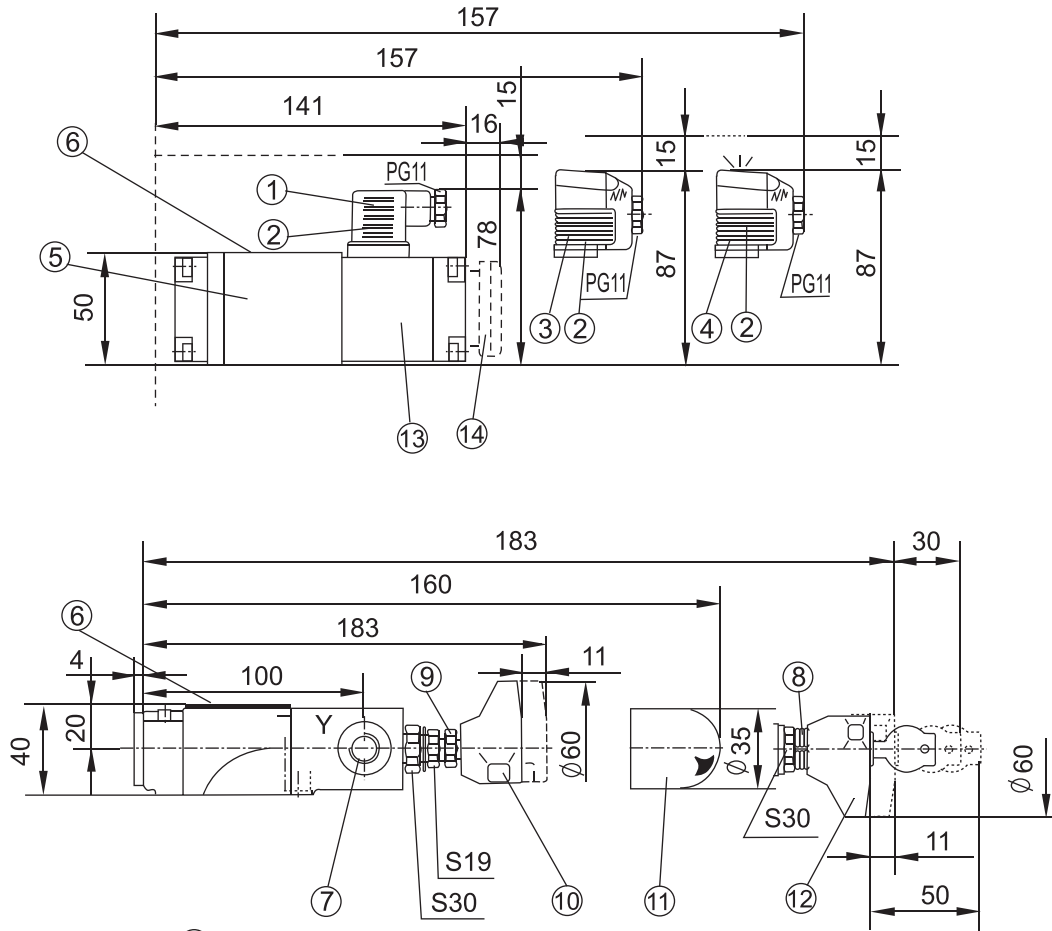
DB	T		+	30	/								*
不带电磁换向阀 = 无标记 带电电磁换向阀 = W												其他细节用文字说明	
常闭 = A 常开 = B												无标记 = 矿物质液压油 V = 磷酸酯液压油	
手柄 = 1 带保护罩的内六角调节螺栓 = 2 带锁手柄 = 3												无标记 = 外接泄油口 Y, G1/4'' 2 = 外接泄油口 Y, M14X1.5	
30 系列 = 30 (30~39 系列安装及连接尺寸不变)												Z4 = 小型插头 Z5 = 大方形插头 Z5L = 带指示灯的插头	
调节压力至 10MPa = 10 调节压力至 31.5MPa = 315												无标记 = 不带故障检查按钮 N = 带故障检查按钮	
												W220 - 50 = 交流电源 220V50Hz G24 = 直流电源 24V W220R = 本整电磁铁交流 220V	

技术参数

介质		矿物质液压油或磷酸酯液压油
温度范围	(°C)	-30~+80
黏度范围	(mm ² /S)	10~800
最大流量	(L/min)	3
最高工作压力 (进口)	(MPa)	31.5
最高调节压力	(MPa)	至 10 或 31.5
背压 DBT	(MPa)	至 31.5
背压 DBWT		交流至 10, 直流至 16
先导阀		见 WE5 电磁阀

外形及连接尺寸

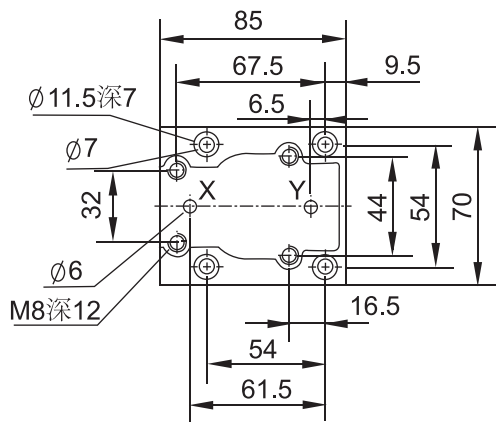
尺寸单位: (mm)



- 1 "Z4" 插头
- 2 插头颜色: 灰色
- 3 "Z5" 插头
- 4 "Z5L" 插头
- 5 方向控制阀规格 5
- 6 标牌
- 7 先导泄油口 Y
- 8 刻度环
- 9 仅额定压力 31.5MPa
- 10 调节形式 "1"
- 11 调节形式 "2"
- 12 调节形式 "3"
- 13 电磁铁 "a"
- 14 故障检查按钮

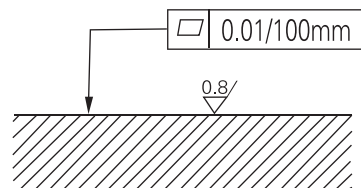
G1/4" 深12 (DB...T...-30 /...)
M14X1.5深12 (DB...T...-30 /.../2...)

油口连接尺寸



- 连接底板 G51/01
- G51/02
- 见底板10页
- O形圈 9.25 × 1.78
- 阀固定螺钉(GB/T70.1-2000)4-M8 × 40-10.9

阀连接表面精度
和粗糙度要求:



注 意 事 项

- 1 液压系统用的介质必须过滤；过滤精度至少 $20\mu\text{m}$ 。
- 2 液压系统用的油箱必须密封；并加空气过滤器。
- 3 本厂产品出厂时不带底板。（如需用请订货）。
- 4 固定螺栓请按样本中列的参数选用。
- 5 与阀连接的表面粗糙度要求 $\frac{0.8}{\nabla}$ 。
- 6 与阀连接的平面度要求 $0.01/100\text{mm}$ 。