

北京宏基世达  
液压有限公司

## DB...K $\frac{10}{40}$ / ...型插装式先导溢流阀

SD<sup>®</sup> Shida

通径 6、10、20

压力至 31.5MPa

流量至 300L/min

- 插装式连接
- 有四种压力级
- 四种压力调节型式：  
手柄  
带保护罩的内六角调节螺栓  
带刻度的有锁旋钮  
带刻度的旋钮

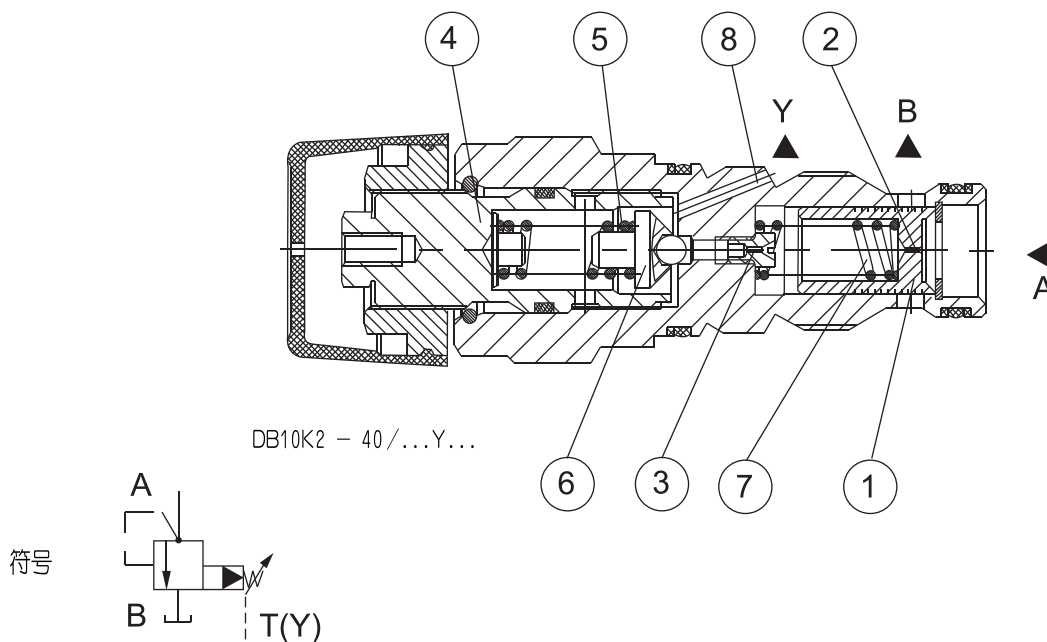


### 说明

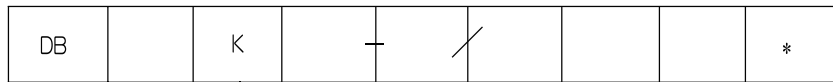
DB...K...型溢流阀是插装式先导溢流阀。用于限制系统压力，系统压力通过调节装置(4)调节。

静止时溢流阀呈关闭状态。A口的压力作用在阀芯(1)上，与此同时压力通过阀芯(1)的阻尼孔(2)进入弹簧腔，再通过阻尼孔(3)作用在锥阀(6)上。当A口的压力增高直到超过弹簧(5)调定的压力时，锥阀(6)开启，压力油流进阀芯(1)的弹簧腔，再通过阻尼孔(3)和通道(8)流到T(Y)口。进而产生压降而推动阀芯(1)开启，此时油口A和B连通。

两个弹簧腔内的控制油通过T(Y)口外泄回油箱。



## 型号说明



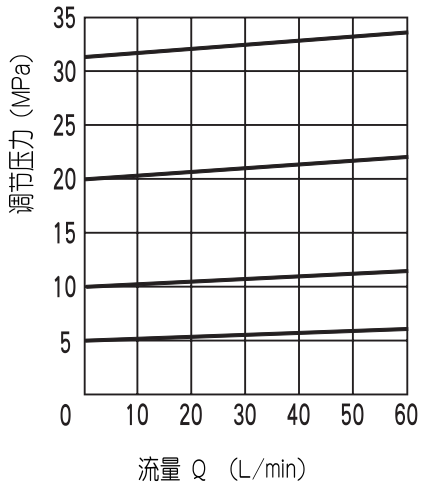
先导溢流阀 = DB								其它细节用文字说明
通径 6 = 6 通径 10 = 10 通径 20 = 20								无标记 = 矿物质液压油 V = 磷酸酯液压油
插装式连接 = K								Y = 控制油内控外排 XY = 控制油外控外排 (仅DB20K)
手柄 = 1 带保护罩的内六角调节螺栓 = 2 带刻度的有锁旋钮 = 3 带刻度的旋钮 = 7								50 = 调节压力至5MPa 100 = 调节压力至10MPa 200 = 调节压力至20MPa 315 = 调节压力至31.5MPa
40系列 (适用于6和10通径) (40~49系列安装及连接尺寸不变) = 40 10系列 (适用于20通径) (10~19系列安装及连接尺寸不变) = 10								

## 技术参数

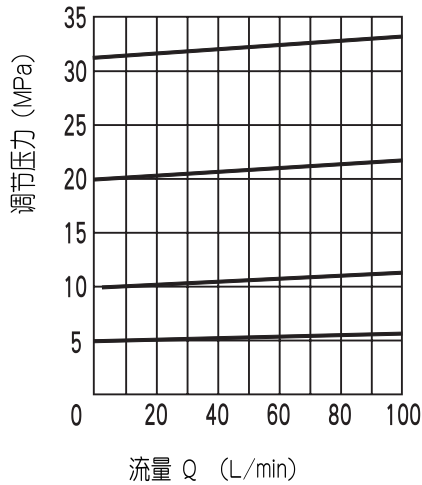
通径	6	10	20
介质	矿物质液压油或磷酸酯液压油		
温度范围 (°C)	-30~+80		
黏度范围 (mm <sup>2</sup> /s)	10~800		
油液污染度	油液最高污染度等级按NAS1638第9级, 因而我们推荐过滤器最小过滤精度 $\beta_{10} \geq 75$		
最高工作压力 (MPa)	至31.5		
调节压力 (MPa)	至5、至10、至20、至31.5		
最大流量 (L/min)	至60	至100	至300
重量 (Kg)	大约0.15	大约0.2	大约0.35

特性曲线 (试验条件  $\nu = 41\text{mm}^2/\text{S}$  和温度  $t=50^\circ\text{C}$ )

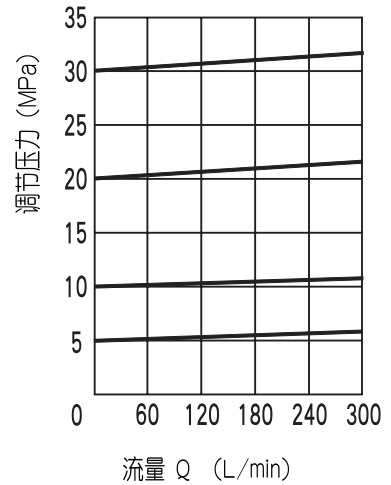
DB6K  
调节压力 -- 流量曲线



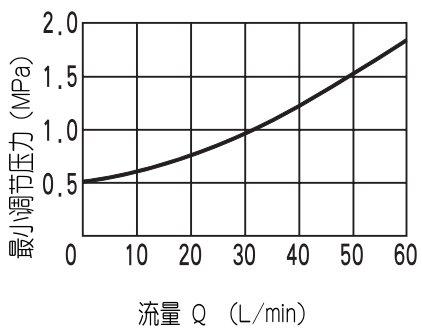
DB10K  
调节压力 -- 流量曲线



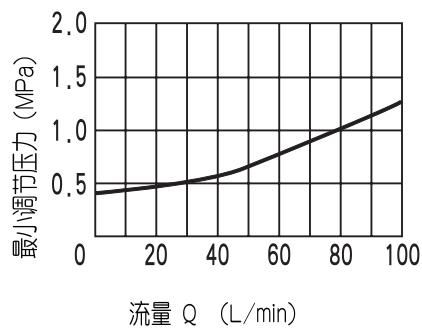
DB20K  
调节压力 -- 流量曲线



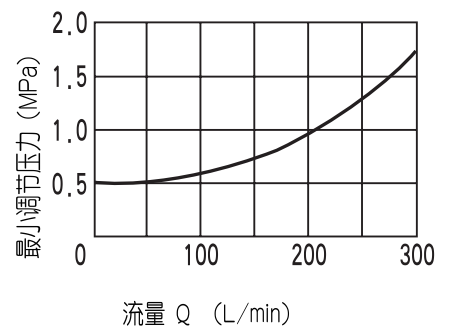
DB6K  
最小调节压力曲线



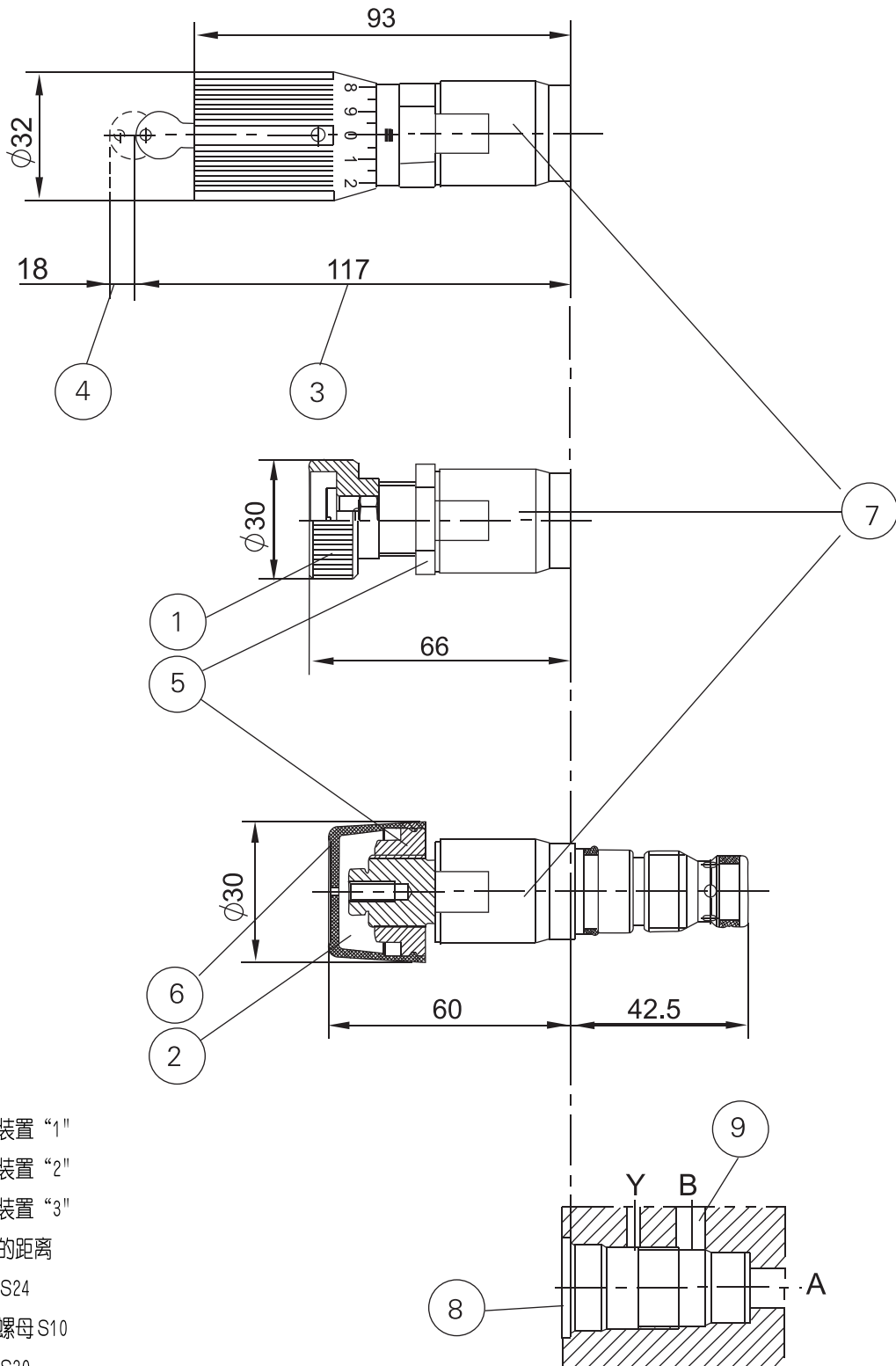
DB10K  
最小调节压力曲线



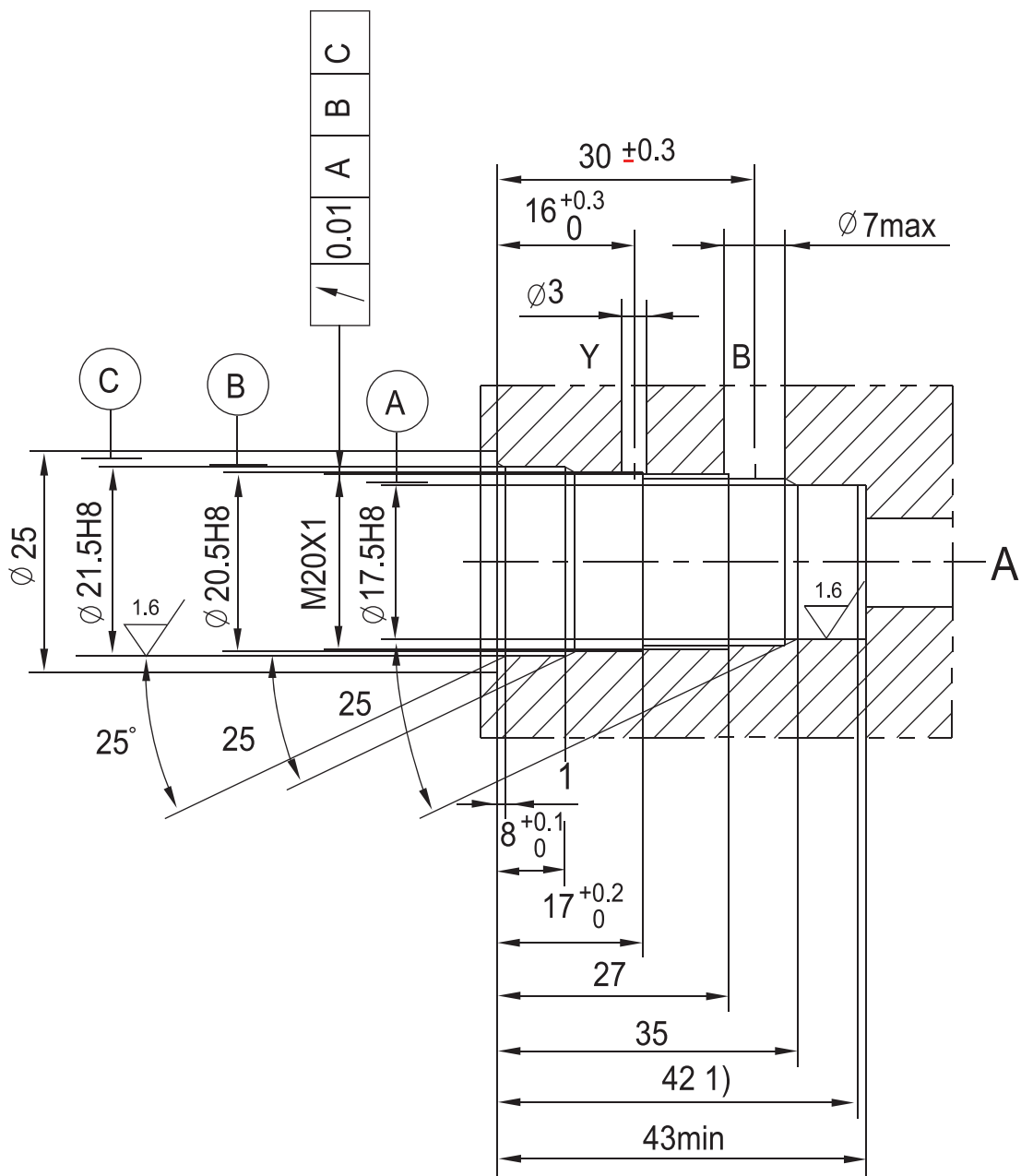
DB20K  
最小调节压力曲线

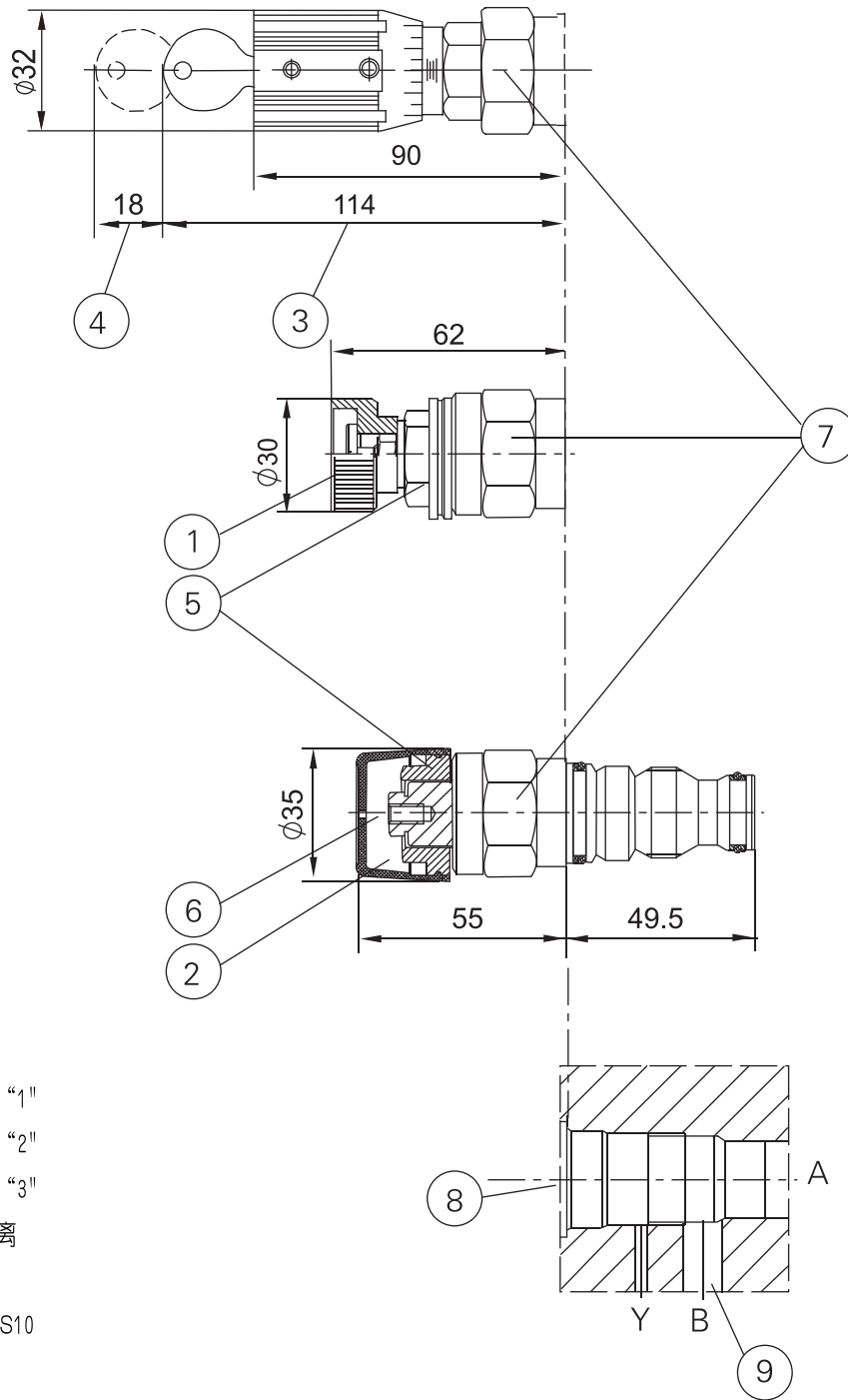


曲线是在先导无压外泄的情况下测制, 内泄时必须将B口压力加到所示值上。

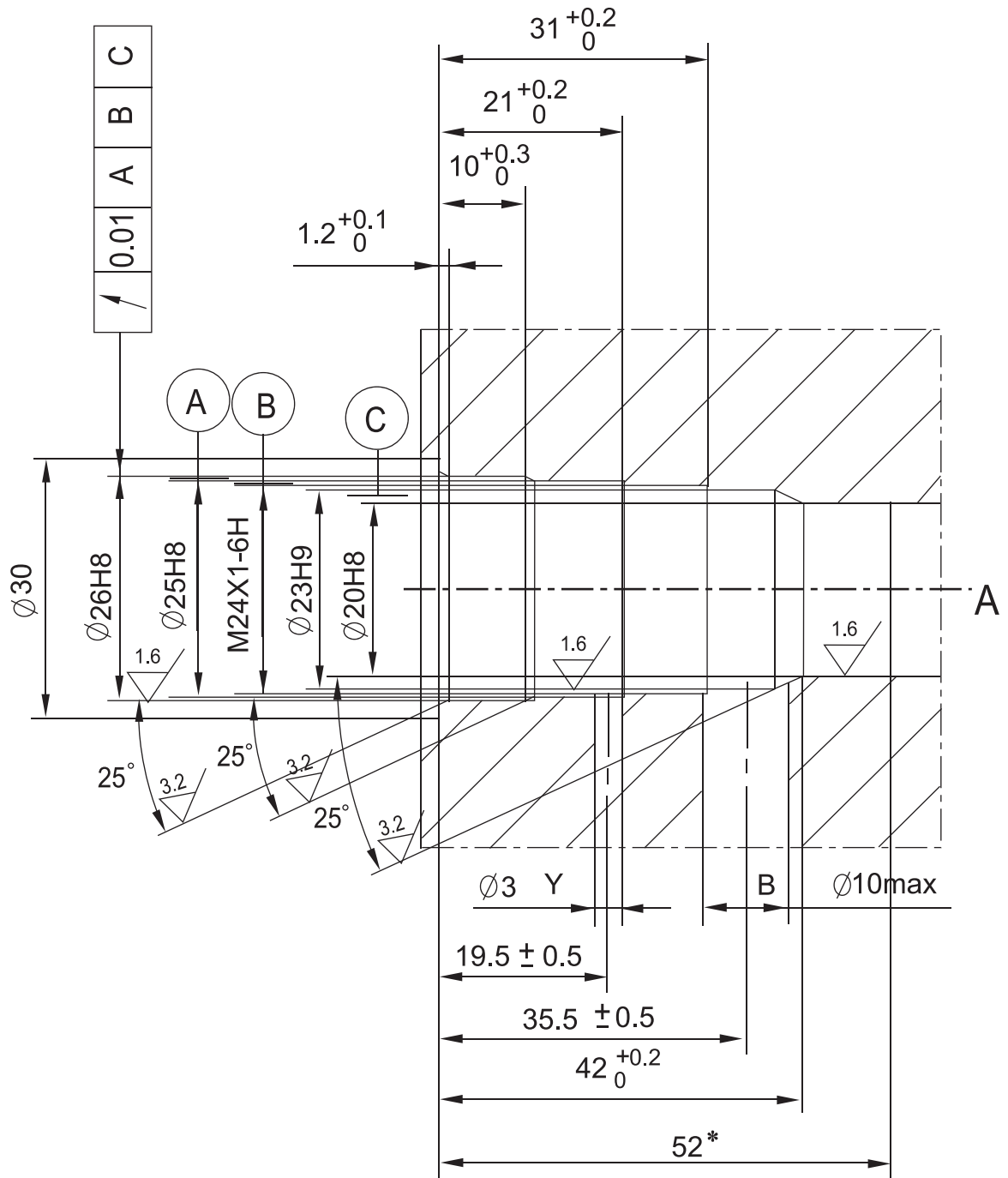


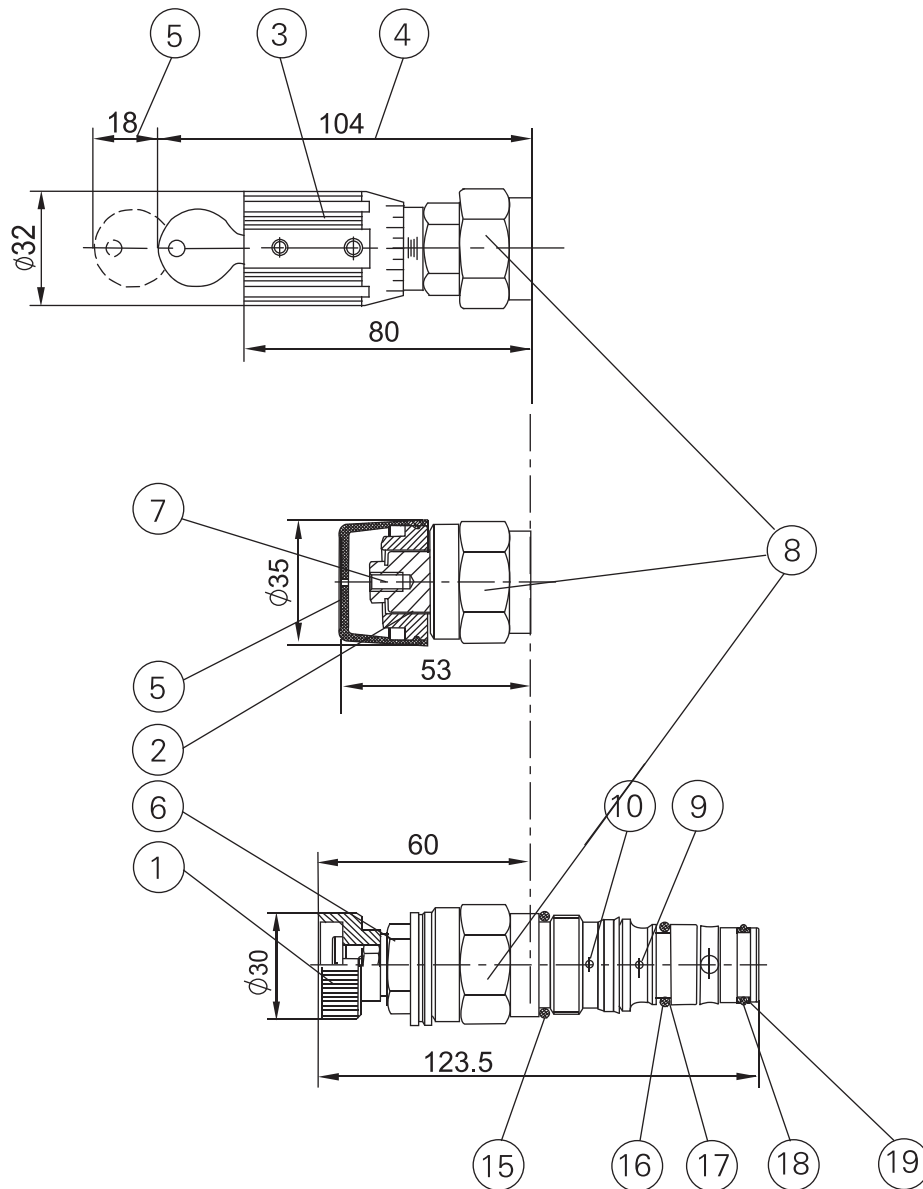
1. 压力调节装置“1”
  2. 压力调节装置“2”
  3. 压力调节装置“3”
  4. 拔出钥匙的距离
  5. 锁紧螺母 S24
  6. 六角调节螺母 S10
  7. 六角阀体 S30
- 拧紧扭矩 50Nm
8. 安装孔 (见下页)
  9. B 口可在圆周任一位置开口
- \* 为配合深度





- 1. 压力调节装置“1”
  - 2. 压力调节装置“2”
  - 3. 压力调节装置“3”
  - 4. 拔出钥匙的距离
  - 5. 锁紧螺母 S24
  - 6. 六角调节螺母 S10
  - 7. 六角阀体 S30  
拧紧扭矩 50Nm
  - 8. 安装孔 (见下页)
  - 9. B 口可在圆周任一位置开口
- \* 为配合深度





- |  |   |
|--|---|
| <p>1. 压力调节装置“1”</p> <p>2. 压力调节装置“2”</p> <p>3. 压力调节装置“3”</p> <p>4. 压力调节装置“7”</p> <p>5. 拔出钥匙的距离</p> <p>6. 锁紧螺母 S22</p> <p>7. 六角调节螺母 S10</p> <p>8. 六角阀体 S30<br/>拧紧扭矩 50Nm</p> <p>9. 孔用于油口 X, 不用于<br/>DB20K...-10/...Y...型</p> <p>10. 孔用于油口 Y 型,<br/>用于 DB20K...-10/...XY<br/>和 DB20K...-10/...Y...型</p> | <p>11. B 孔的布置如图 (一) 所示为<br/>DB...K...-10/...Y...型<br/>X、Y 和 B 孔的布置如图 (二) 所<br/>示为 DB...K...-10/...XY...型</p> <p>12. 配合深度</p> <p>13. 孔 <math>\phi 2.5</math> 应根据需要钻出 (X 和 XY 型)</p> <p>14. A 孔可选用</p> <p>15. O 形圈 23.47X2.62</p> <p>16. O 形圈 17.12X2.62</p> <p>17. 挡圈 18.4X22.6X0.6</p> <p>18. O 形圈 17.17X1.78</p> <p>19. 挡圈 18.2X21.1X0.6</p> |
|--|---|



## 注 意 事 项

- 1 液压系统用的介质必须过滤；过滤精度至少 20 $\mu\text{m}$ 。
- 2 液压系统用的油箱必须密封；并加空气过滤器。
- 3 本厂产品出厂时不带底板。(如需用请订货)。
- 4 固定螺栓请按样本中列的参数选用。
- 5 与阀连接的表面粗糙度要求  $\frac{0.8}{\nabla}$ 。
- 6 与阀连接的平面度要求 0.01/100mm。