

北京宏基世达
液压有限公司

HED40...15/...型柱塞式压力继电器
至 35MPa



HED40型压力继电器为柱塞式压力继电器，用来根据压力切断或接通电路，起到安全保护作用。

柱塞式，动作灵敏可靠

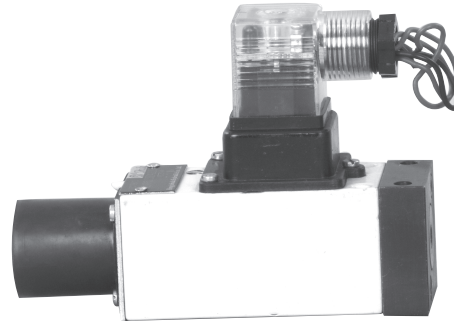
通过调节内部弹簧可设定不同压力

底板安装

管道安装

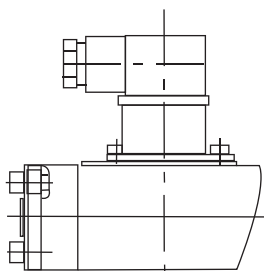
在水平组合式组装阀中作为垂直叠加件

机械挡块保护继电器免遭超压损坏

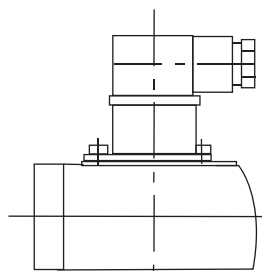


说明

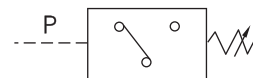
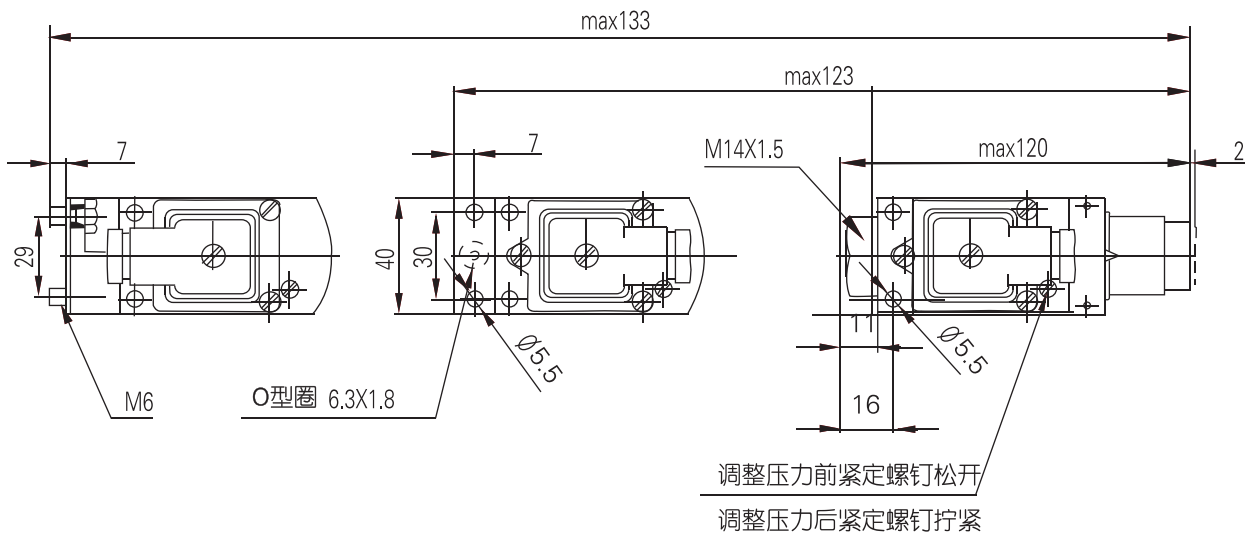
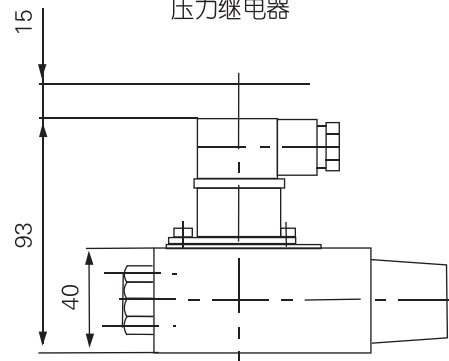
作为垂直叠加件的
HED4OH15/...型
压力继电器



底板安装的
HED4OP15/...型
压力继电器



管道安装的
HED4OA15/...型
压力继电器



型号说明

HED40		15	/				S		*
-------	--	----	---	--	--	--	---	--	---

底板安装 =P
 管道安装 =A
 作为垂直叠加件 =H

其他细节用文字说明

15 系列 (10~19 安装连接尺寸保持不变)

最高设定压力 5MPa =50
 最高设定压力 10MPa =100
 最高设定压力 35MPa =350

用小插头连接 =Z14

用 24V 指示灯 (25~35V) =L24
 用 110V 指示灯 (90~130V) =L110
 用 220V 指示灯 (180~240V) =L220

有护帽 =S

矿物质液压油 = 无标记
 磷酸脂液压油 = V

* 用于水平组装的叠加板需特殊订货

技术参数

调节范围 (单位 MPa)

额定压力	最高工作压力	复原压力		动作压力	
		最小	最大	最小	最大
5	10	0.2	4.6	0.4	5
10	35	0.3	8.9	0.8	10
35	35	0.6	32.2	2	35

油温范围 -30~+80°C

黏度范围 10~800mm²/S

切换精度小于设定压力的 ± 1%

切换频率 120/min

连线截面最大 1.5mm²

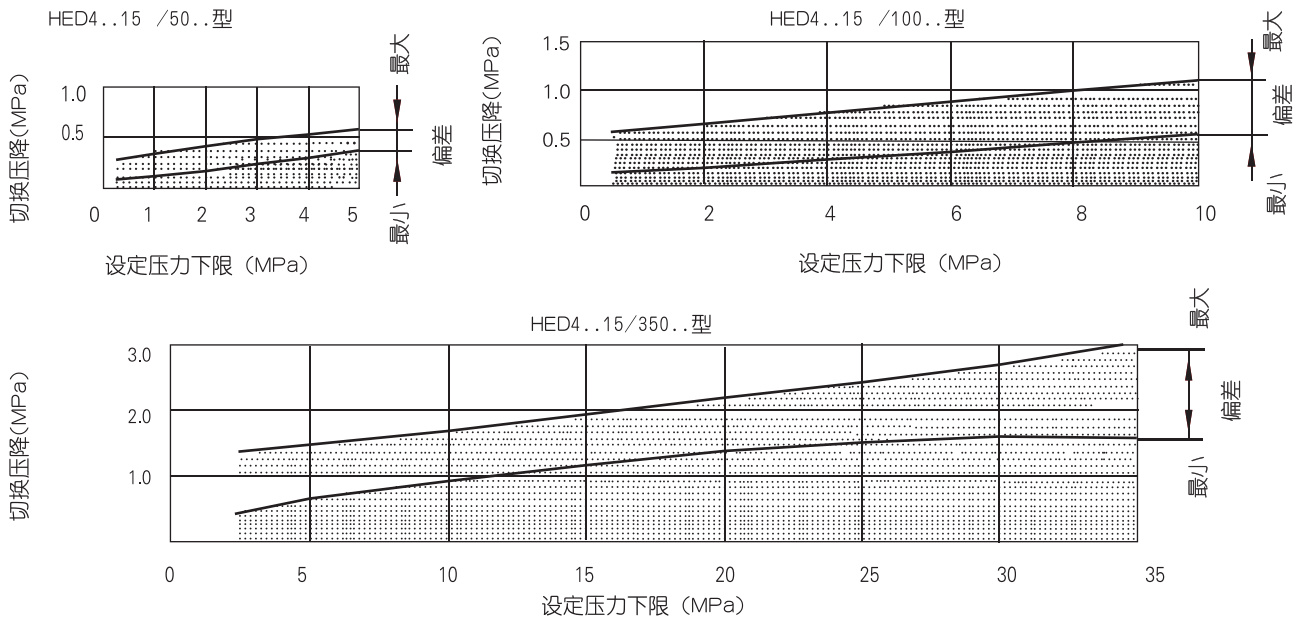
触点负载交流 250V;5A

直流 50V,1A 或 250V,0.2A

重量, 压力继电器 0.6Kg

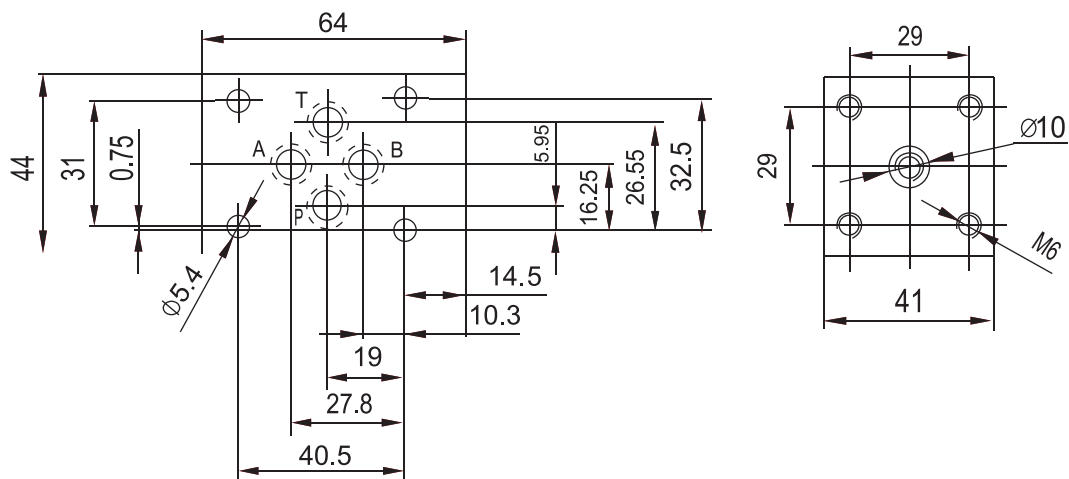
用于水平组装的叠加板 .8Kg(规格 6); 1.9Kg(规格 10)

切换压降



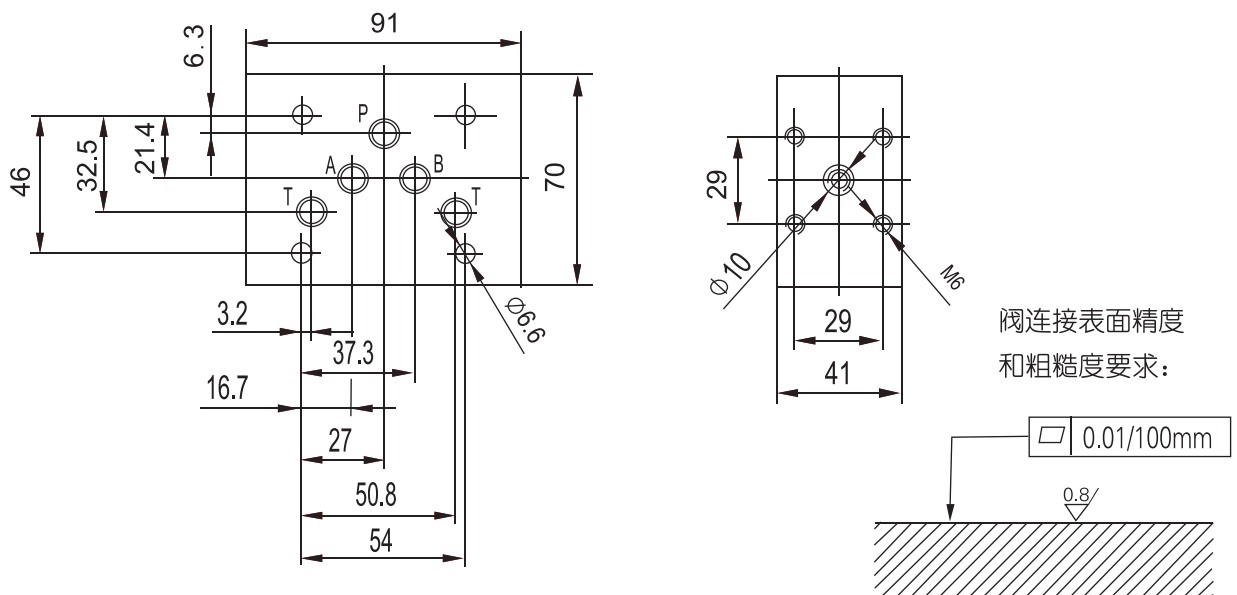
外形尺寸： 用于作为垂直叠加件的压力继电器的规格6的叠加板

尺寸单位: (mm)



外形尺寸： 用于作为垂直叠加件的压力继电器的规格10的叠加板

尺寸单位: (mm)



注 意 事 项

- 1 液压系统用的介质必须过滤；过滤精度至少 $20\mu\text{m}$ 。
- 2 液压系统用的油箱必须密封；并加空气过滤器。
- 3 本厂产品出厂时不带底板。(如需用请订货)。
- 4 固定螺栓请按样本中列的参数选用。
- 5 与阀连接的表面粗糙度要求 $\frac{0.8}{\nabla}$ 。
- 6 与阀连接的平面度要求 $0.01/100\text{mm}$ 。