

北京宏基世达
液压有限公司

FD ...¹¹/₁₂ / ... 型平衡阀

SD[®] Shida

规格 12, 16, 25, 32

至 31.5MPa

至 560L/min

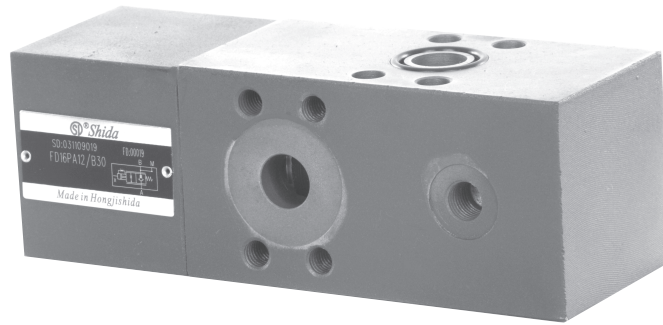
先导式单向阀，无泄漏。

调速阀；它根据供入执行器对侧的流量 Q_1

控制回油量 Q_2 。在缸中，必须考虑面积比 ($Q_2=Q_1\phi$)。

旁通阀；为使相反方向自由流动。

外部叠加次级压力溢流阀（仅法兰安装）



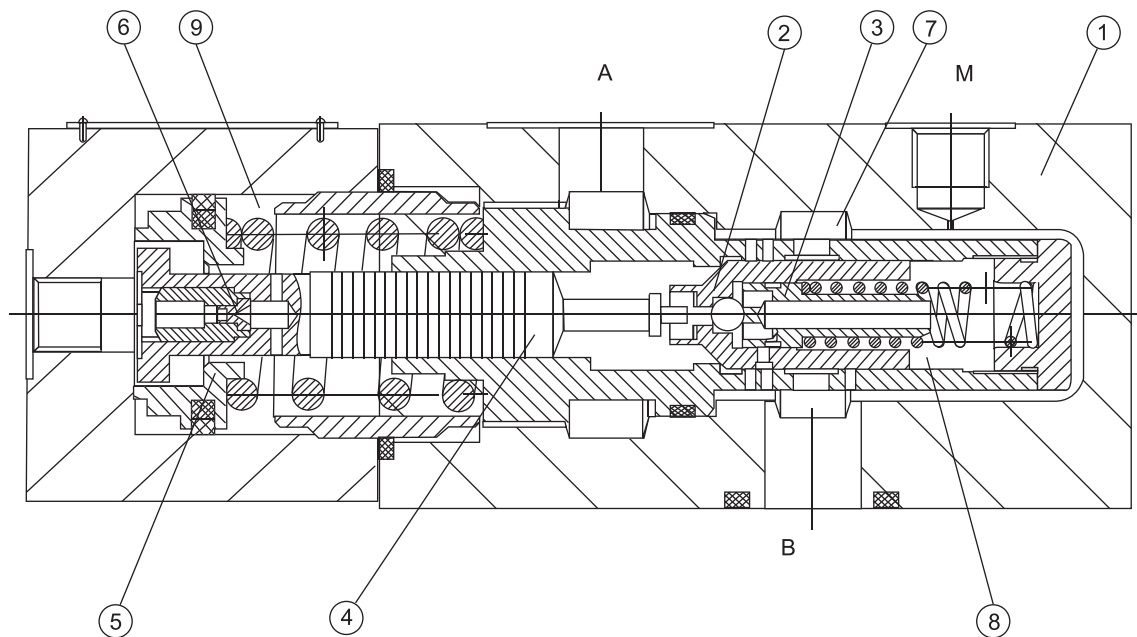
说明：用 SAE 法兰的阀

FD 型平衡阀在液压系统中用来控制液压马达和缸的速度，

使之与负载无关。它包括附加的单向阀功能，作为防止管路故障的保护。

平衡阀主要包括阀体 (1)，主阀芯 (2)，辅助阀芯 (3)，开度先

导阀 (4)，从动活塞 (5)，控制缓冲 (6)。



型号说明



规格 12	=12
规格 16	=16
规格 25	=25
规格 32	=32

油路块安装	=K
底板安装	=P
SEA 法兰	=F

不带次级压力溢流阀	=A
带次级压力溢流阀 (阀仅用 SAE 法兰)	=B

12 系列 (规格 12、16、25)	=12
11 系列 (规格 32)	=11
(10~19 安装及连接尺寸保持不变)	

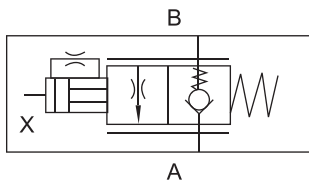
填写次级压力溢流阀的
工作压力(阀仅用 SAE 法兰)

无标记 = 矿物质液压油
V = 磷酸脂液压油

B00= 不带节流孔
B30= 节流孔 Φ 0.30 (FD12; FD16)
B40= 节流孔 Φ 0.40 (FD25)
B60= 节流孔 Φ 0.60 (FD32)
(其它节流孔按要求)

详细符号

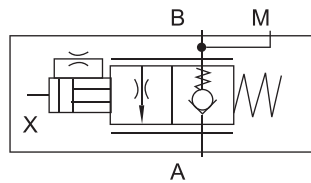
不带次级压力溢流阀



阀型号:

- FD 12 KA 12/B30..
- FD 16 KA 12/B30..
- FD 25 KA 12/B40..
- FD 32 KA 11/B60..

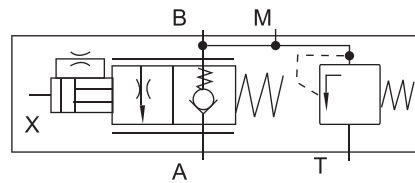
带次级压力溢流阀



阀型号:

- FD 12 PA 12/B30..
- FD 16 PA 12/B30..
- FD 25 PA 12/B40..
- FD 32 PA 11/B60..

- FD 12 FA 12/B30..
- FD 16 FA 12/B30..
- FD 25 FA 12/B40..
- FD 32 FA 11/B60..



阀型号:

- FD 12 FB 12/B30..
- FD 16 FB 12/B30..
- FD 25 FB 12/B40..
- FD 32 FB 11/B60..

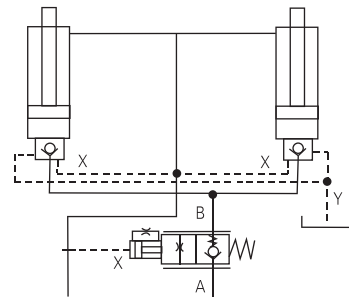
功能介绍和回路示例

注：

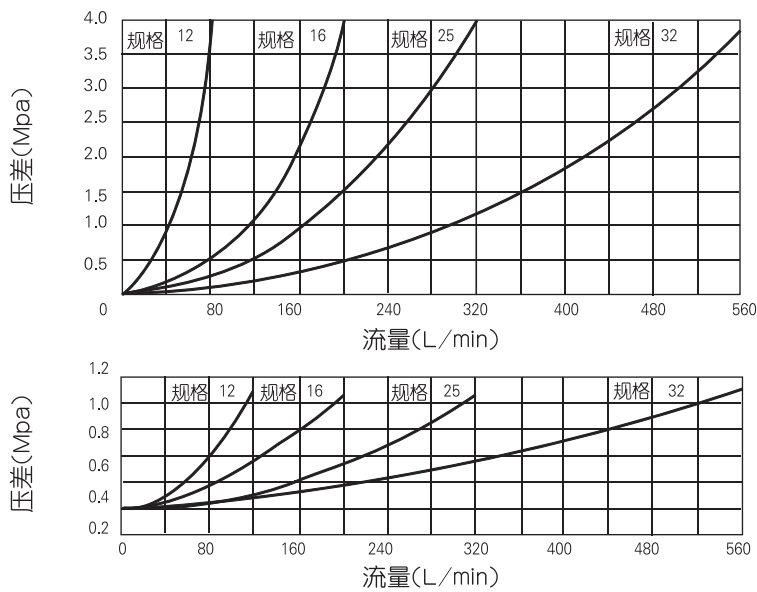
1、须推入相互平行位置的两个缸不能装两个平衡阀，因为无法保证同步，从而无法保证相等的压力。

解决办法：

缸应该装两个 SL 型液控单向阀，而平衡阀应该装在公共管路中。在这种情况下，负载压力不得超过 20Mpa。



工作曲线



压差与流量的关系曲线，
在节流位置测得：
节流全开
($P_x=6\text{Mpa}$)
B → A

压差与流量的关系曲线，
在节流位置测得：
节流全开
A → B

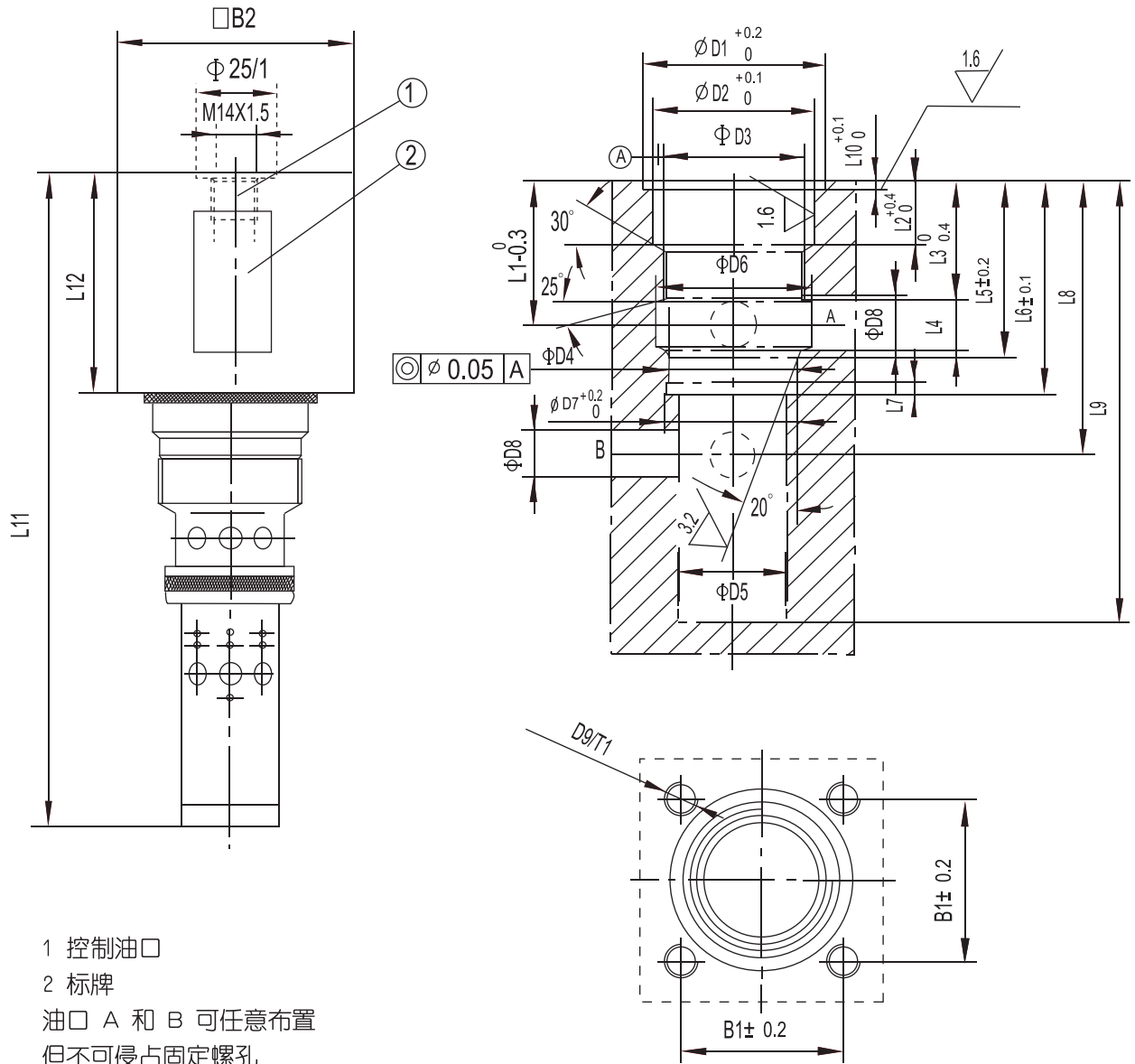
技术参数

工作压力，A，X 口	(Mpa)	至 31.5
工作压力，B 口	(Mpa)	至 42
先导压力，X 口（流量控制范围）	(Mpa)	最低 2~3.5，最高 31.5
开启压力，A 到 B	(Mpa)	0.2
次级压力溢流阀设定压力	(Mpa)	至 40
流量	(L/min)	80（规格 12），200（规格 16） 320（规格 25），560（规格 32）
先导开口传动比		$\frac{\text{球座面积}}{\text{开口活塞面积}} = \frac{1}{20}$
油温范围	(°C)	-30 ~ +80
黏度范围	(mm ² /s)	10~800
液压油		矿物质液压油或磷酸酯液压油

* 对于超出上述技术条件的应用场合，请向本公司咨询。

外形及连接尺寸：装于油路块的阀

尺寸单位：(mm)

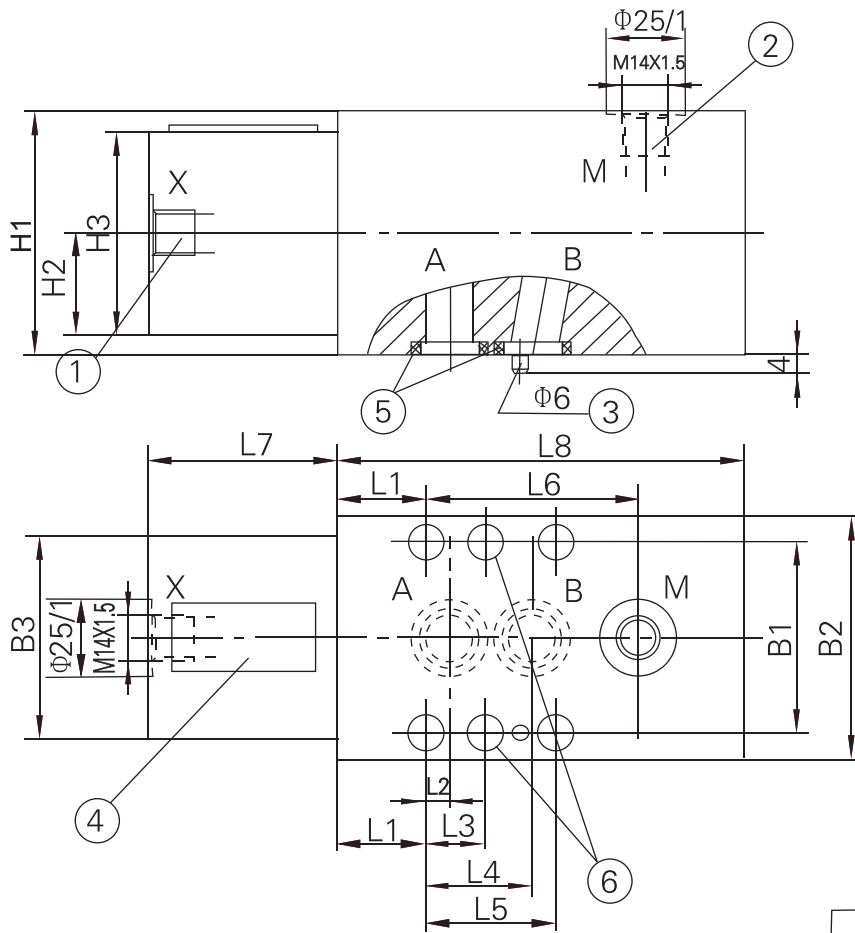


型号	B1	B2	D1	D2	D3	D4	D5	D6	D7	D8	D9	T1	L1	L2	L3	L4	L5	L6
FD12KA10	48	70	54	46	M42X2	38	34	46	38.6	16	M10	16	39	16	32	15.5	50.6	60
FD16KA10	48	70	54	46	M42X2	38	34	46	38.6	16	M10	16	39	16	32	15.5	50.6	60
FD25KA10	56	80	60	54	M52X2	48	40	60	48.6	25	M12	19	50	19	39	22	65	80
FD32KA10	66	95	72	65	M64X2	58	52	74	58.6	30	M16	23	52	19	40	25	71	85

型号	L7	L8	L9	L10	L11	L12	规格	阀固定螺钉 / 拧紧力矩 Md(Nm)	重量	
FD12KA12	3	78	128	2.75	191	65	12	4-M10 × 70-10.9	69	2.8kg
RD16KA12	3	78	128	2.75	191	65	16	4-M10 × 70-10.9	69	2.8kg
RD25KA12	4	105	182	2.3	253	75	25	4-M12 × 80-10.9	120	2.8kg
RD32KA11	4	105	198	2.3	289	94	32	4-M16 × 100-10.9	295	7.5kg

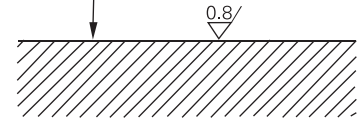
外形及连接尺寸：用底板的阀

尺寸单位：(mm)



阀连接表面精度
和粗糙度要求：

0.01/100mm



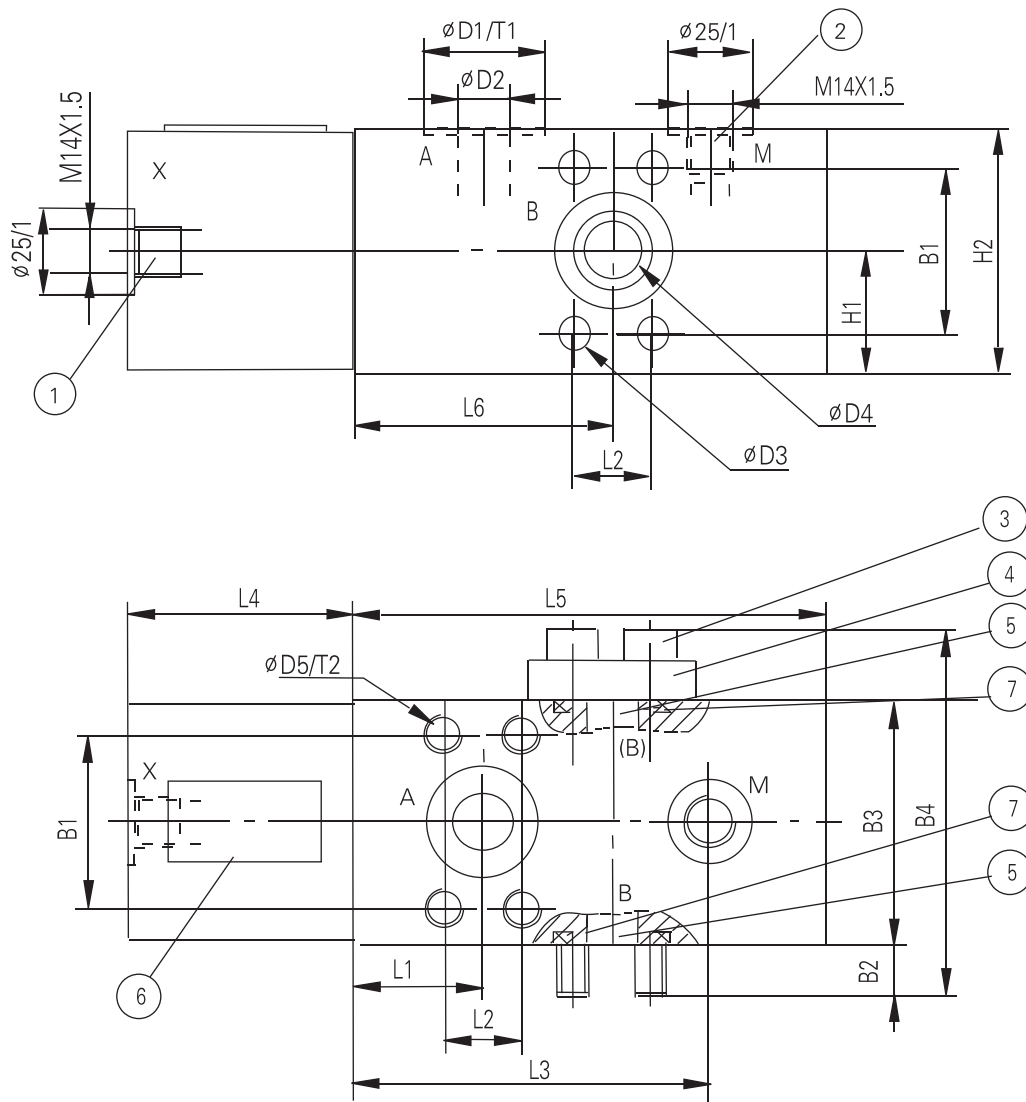
- 1 控制口 2 测压口 3 定位销 4 标牌
- 5 O形圈 6 规格 32 六个螺钉孔，其余四个

连接底板：见底板1页

- NG12、16： G460/01 G460/02
 G461/01 G461/02
- NG25： G412/01 G412/02
 G413/01 G413/02
- NG32： G414/01 G414/02
 G415/01 G415/02

型号	B1	B2	B3	H1	H2	H3	L1	L2
FD 12 PA12	66.5	85	70	85	42.5	70	32	7.2
FD 16 PA12	66.5	85	70	85	42.5	70	32	7.2
FD 25 PA12	79.5	100	80	100	50	80	39	11
FD 32 PA11	97	120	95	120	60	95	35.5	16.5

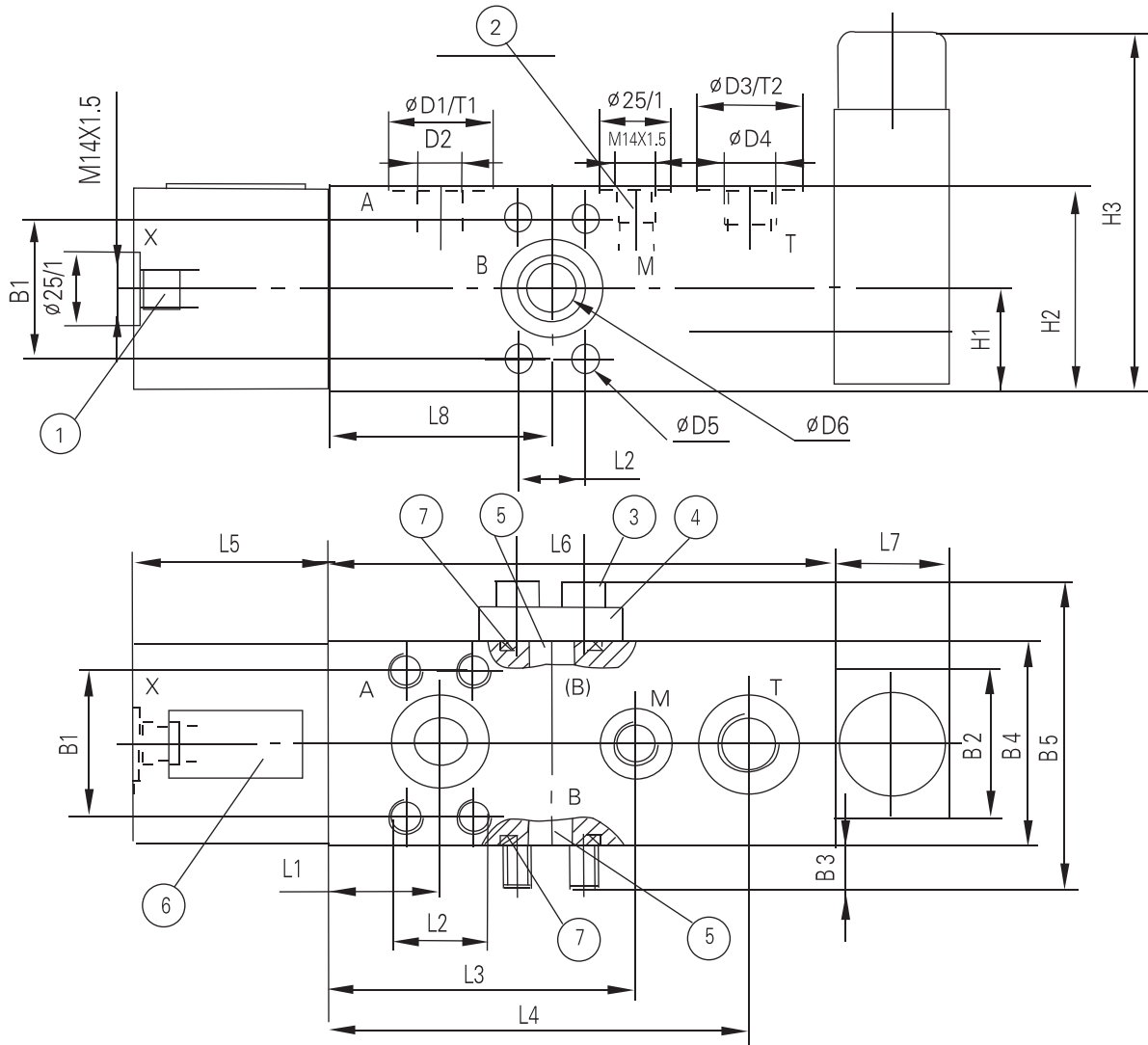
型号	L3	L4	L5	L6	L7	L8	重量	O形圈
FD 12 PA12	—	35.5	43	73	65	140	9kg	21.3x2.4
FD 16 PA12	—	35.5	43	73	65	140	9kg	21.3x2.4
FD 25 PA12	—	49	60.5	109	75	200	18kg	29.82x2.62
FD 32 PA11	42	67.5	84	119.5	94	215	24kg	38x3



- 1 控制口 2 测压口 3 法兰固定螺钉 4 盖板
5 供选 B 口 6 标牌 7 O 形圈

型号	B1	B2	B3	B4	D1	D2	D3	D4	D5	H1	H2
FD12FA12	50.85	16.5	72	110	42	18	10.5	18	M10	36	72
RD16FA12	50.85	16.5	72	110	42	18	10.5	18	M10	36	72
RD25FA12	57.2	14.5	90	132	50	25	13.5	25	M12	45	90
RD32FA11	66.7	20	105	154	56	30	15	30	M14	50	105

型号	L1	L2	L3	L4	L5	L6	T1	T2	重量	O 形圈
FD12FA10	39	23.8	105	65	140	78	0.2	15	7kg	25x3.5
FD16FA10	39	23.8	105	65	140	78	0.2	15	7kg	25x3.5
FD25FA10	50	27.8	148	75	200	105	0.2	18	16kg	32.92x3.53
FD32FA10	52	31.6	155	94	215	115	0.2	21	21kg	37.7x3.53



- 1 控制口 2 测压口 3 法兰固定螺钉 4 盖板
 5 供选 B □ 6 标牌 7 O形圈

型号	B1	B2	B3	B4	B5	D1	D2	D3	D4	D5	D6	D7	H1	H2
FD12 FB12	50.8	49	16.5	72	110	42	18	34	M22x1.5	10.5	18	M10	36	72
FD16 FB12	50.8	49	16.5	72	110	42	18	34	M22x1.5	10.5	18	M10	36	72
FD25 FB12	57.2	78	14.5	90	132	50	25	42	M27x2	13.5	25	M12	45	90
FD32 FB11	66.7	78	20	105	154	56	30	42	M27x2	15	30	M14	50	105

型号	H3	L1	L2	L3	L4	L5	L6	L7	L8	T1	T2	T3	重量	O形圈
FD12 FB12	118	39	23.8	105	141.5	65	162	38	78	0.2	1	15	9Kg	25x3.5
FD16 FB12	118	39	23.8	105	141.5	65	162	38	78	0.2	1	15	9Kg	25x3.5
FD25 FB12	145	50	27.8	148	198	75	225	50	105	0.2	1	18	18Kg	32.92x3.53
FD32 FB11	145	52	31.6	155	215	94	240	50	115	0.2	1	21	24Kg	37.7x3.53

注 意 事 项

- 1 液压系统用的介质必须过滤；过滤精度至少 20 μm 。
- 2 液压系统用的油箱必须密封；并加空气过滤器。
- 3 本厂产品出厂时不带底板。（如需用请订货）。
- 4 固定螺栓请按样本中列的参数选用。
- 5 与阀连接的表面粗糙度要求 $\sqrt{0.8}$ 。
- 6 与阀连接的平面度要求 0.01/100mm。