

北京宏基世达
液压有限公司

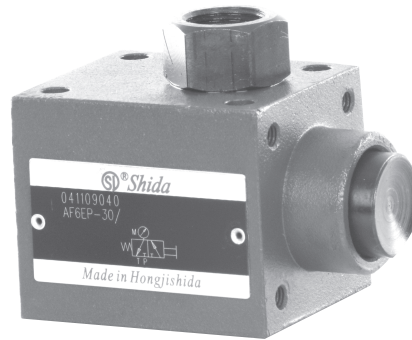
AF6E ...30 /...型 压力表开关

口径 6

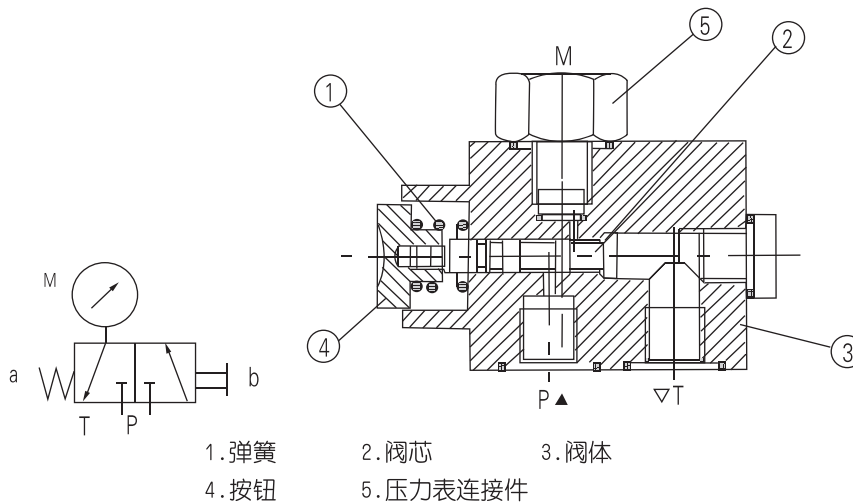
压力至 31.5MPa



- AF 型压力表开关为手动操作的三通滑阀，可检测主油路压力。
- 有两个切换位置，并由弹簧复位。
- 处零位时，由 P 口经阀芯(2)至压力表的油流被切断，压力表通 T 口。
- 按下按钮(4)时，阀芯(2)被推进到切换位置。油液由 P 自由地流至压力表，同时压力表与管道 T 断路。
- 操作结束后，弹簧(1)将阀芯(2)推向零位，并使压力表卸压。
- 压力表四种安装方法见图示。



图形符号



订货型号

A	F	6	E		30	/		/		*
---	---	---	---	--	----	---	--	---	--	---

截止阀

弹簧复位

规格 6

单个阀

螺纹连接

底板安装

30 系列 (30~39 安装及连接尺寸不变)

= 30

其它细节用文字说明

无标记 = 矿物质液压油

V = 磷酸酯液压油

63 = 指示范围至 6.3MPa

100 = 指示范围至 10MPa

160 = 指示范围至 16MPa

250 = 指示范围至 25MPa

400 = 指示范围至 40MPa

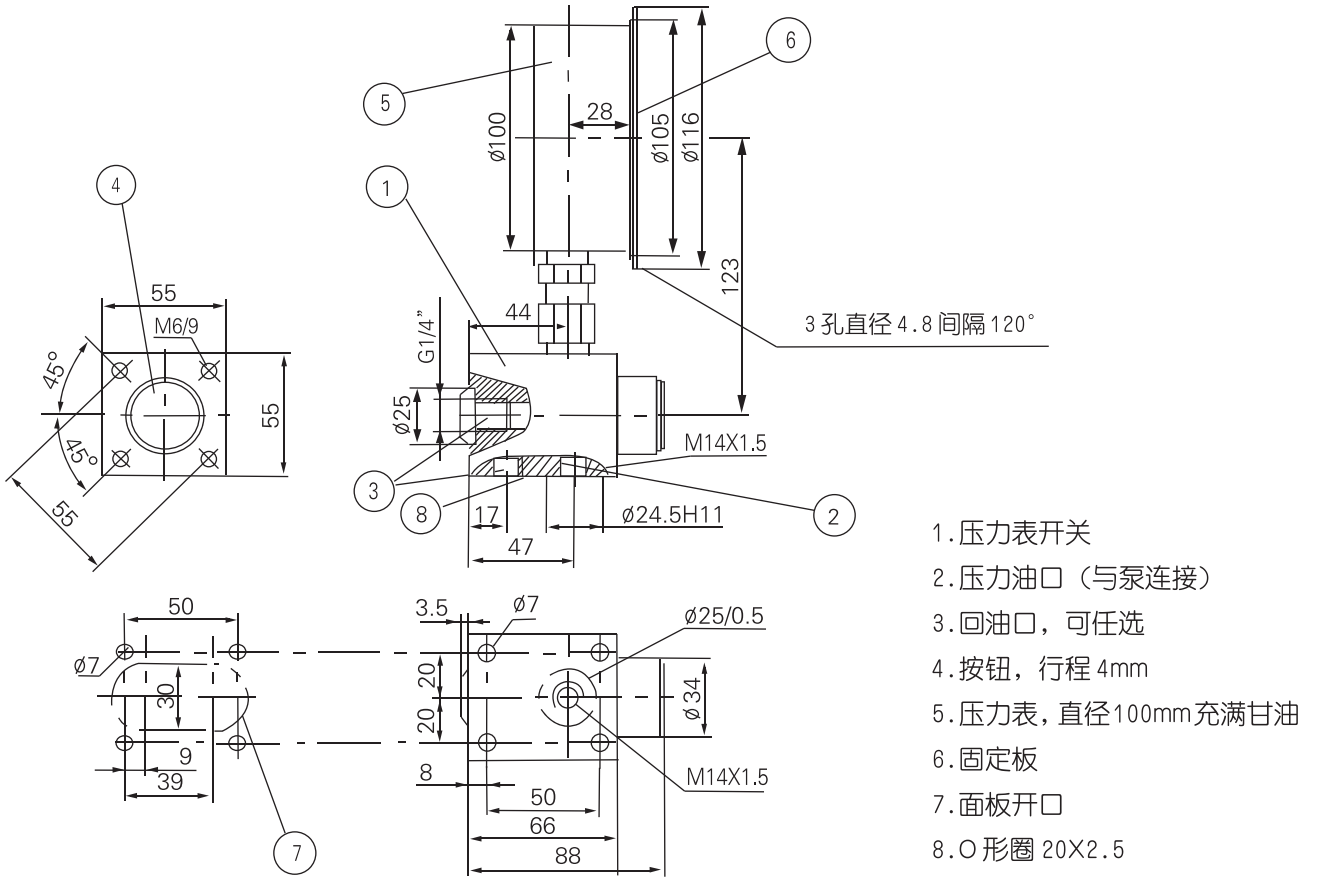
X = 不带附件

Y = 带附件 (连接件、密封圈和压力表)

Z = 带附件 (包括 Y 型附件, 固定板)

外形及连接尺寸

尺寸单位: (mm)



- 1. 压力表开关
- 2. 压力油口 (与泵连接)
- 3. 回油口, 可任选
- 4. 按钮, 行程 4mm
- 5. 压力表, 直径100mm充满甘油
- 6. 固定板
- 7. 面板开口
- 8. O形圈 20X2.5

技术参数

工作压力	至 31.5MPa	压力表指示范围 (MPa)	6.3, 10, 16, 25, 40 (指示范围应超过最大工作压力 30%)
------	-----------	---------------	---

安装示例

