

北京宏基世达
液压有限公司

2FRM...21/...型二通流量控制阀

 **Shida**

规格 10,16

至 31.5MPa

至 160L/min

- 任选压力补偿器行程限制器
- 避免开启超调
- 可锁的旋钮
- 整流叠加板给出双向流量控制

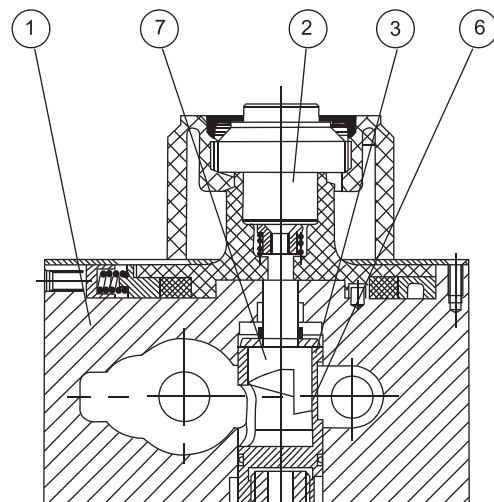
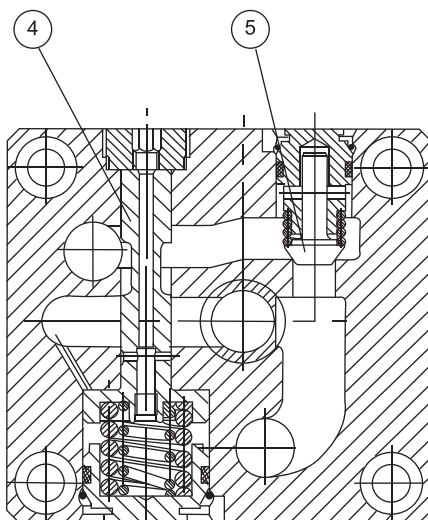


说明

2FRM 型流量控制阀是二通流量控制阀：该阀用于控制流量，使之基本上恒定，不受压力和温度的影响。它主要由阀体①，调节件②，节流体③，和装有压力补偿器④及单向阀⑤等组成。

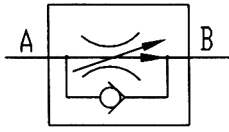
在节流口⑥，由 A 向 B 方向节流。节流断面靠转动柱销⑦来调节。为了保持在节流口⑥处流量恒定，不受压力影响，接有压力补偿器。将节流口做成锐边孔，可使流量与温度无关。

油从 B 向 A 方向，流动经过单向阀⑤可以自由流回。Z4S 型整流器可以装在流量控制阀底下，以调节通过阀的流动。

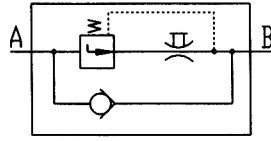


图形符号

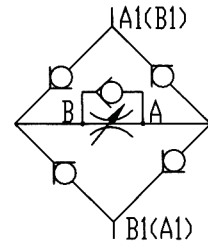
流量控制阀：简化符号



流量控制阀：详细符号



整流叠加板



型号说明：二通流量控制阀

2FRM		-21	/			*
------	--	-----	---	--	--	---

规格 10	=10
规格 16	=16

21 系列, 20~29 安装及连接尺寸保持不变	=21
--------------------------	-----

规格 10 线性	至 2L/min	=2L	流量范围 A → B
	至 5L/min	=5L	
	至 10L/min	=10L	
	至 16L/min	=16L	
	至 25L/min	=25L	
	至 35L/min	=35L	
规格 16 线性	至 50L/min	=50L	
	至 40L/min	=40L	
	至 60L/min	=60L	
	至 80L/min	=80L	
	至 100L/min	=100L	
	至 125L/min	=125L	
	至 160L/min	=160L	

其它细节用文字说明

无标记 = 矿物质液压油
= 磷酸脂液压油

无标记 = 无压力补偿器行程限制器
B = 有压力补偿器行程限制器

型号说明：整流板

Z4S		-13	/		*
-----	--	-----	---	--	---

规格 10	=10
规格 16	=16

13 系列, 10~19 安装连接尺寸保持不变	=13
-------------------------	-----

其它细节用文字说明

无标记 = 矿物质液压油
V = 磷酸脂液压油

技术参数

整流叠加板

额定流量 (L/min)	规格 10	规格 16
	50	160
工作压力 (MPa)	至 31.5	
开启压力 (MPa)	0.15	
重量 (Kg)	规格 10	规格 16
	3.2	9.3

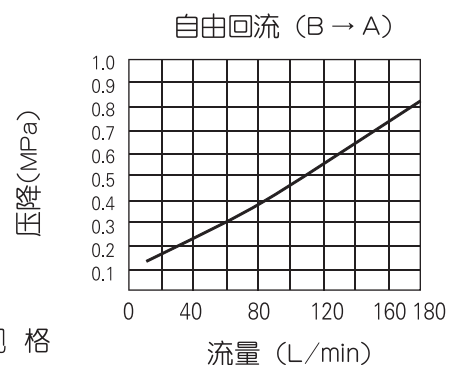
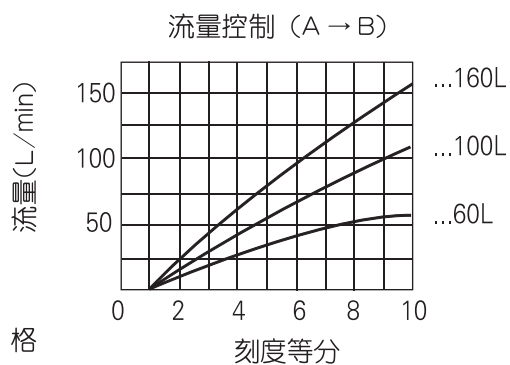
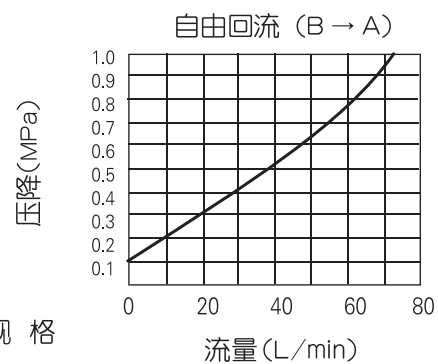
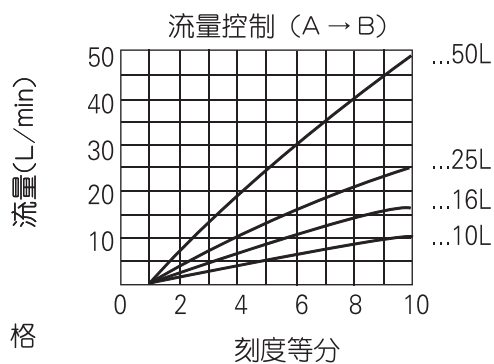
一般数据

介质	矿物质液压油、磷酸酯液压油
温度范围 (°C)	-30~+80
黏度范围 (mm ² /s)	10~800

最大流量 (L/min)	规格 10				规格 16			
	10	16	25	50	60	100	160	
B 至 A 自由回流的 ΔP (与流量有关) (MPa)	规格 10				规格 16			
	0.2	0.25	0.35	0.6	0.28	0.43	0.73	
流量控制	温度稳定性 (-20~+70°C)							
	± 2% (Qmax)							
		压力稳定性 (至 $\Delta P=31.5\text{MPa}$)						
		± 2% (Qmax)						
A 口的工作压力 (MPa)	至 31.5							
最小压降 (MPa)	规格 10				规格 16			
	0.3...1.2				0.5...1.2			
过滤 (以延长使用寿命) (μm)	25 (Q < 5L/min) 10 (Q < 0.5L/min)							
重量 (Kg)	规格 10				规格 16			
	5.6				11.3			

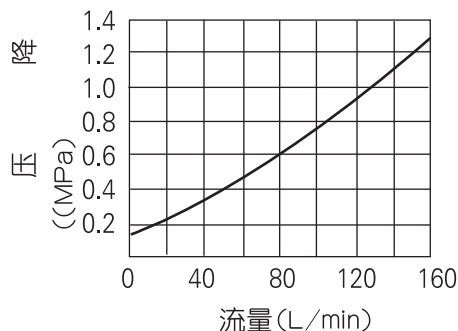
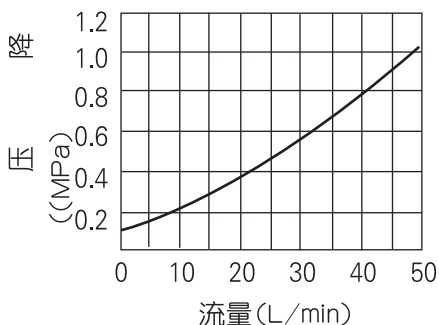
* 对于其它技术条件的应用场合, 请向本公司咨询。

工作曲线 (试验条件: 在 $v=41\text{mm}^2/\text{s}$ 和 $t=50^\circ\text{C}$ 下测得)



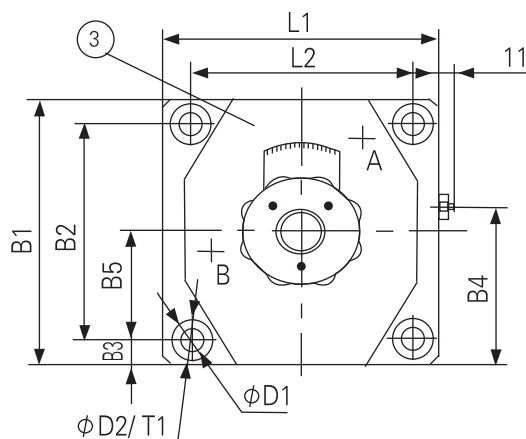
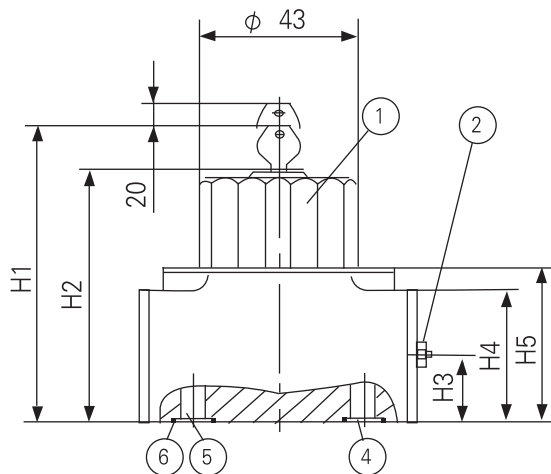
工作曲线：整流叠加板（试验条件：在 $v = 41\text{mm}^2/\text{s}$ 和 $t = 50^\circ\text{C}$ 下测得）

在两个方向上压降相等流动 A → B (B → A)



外形及连接尺寸：二通流量控制阀

尺寸单位：(mm)



- 1 旋钮锁（可锁在任意位置）
转动范围 $300^\circ = 10$ 等分
MA=0.7Nm
- 2 压力补偿器行程限制器
- 3 标牌

- 4 进口 A
- 5 出口 B
- 6 O形圈 18.66x3.53（规格 10）

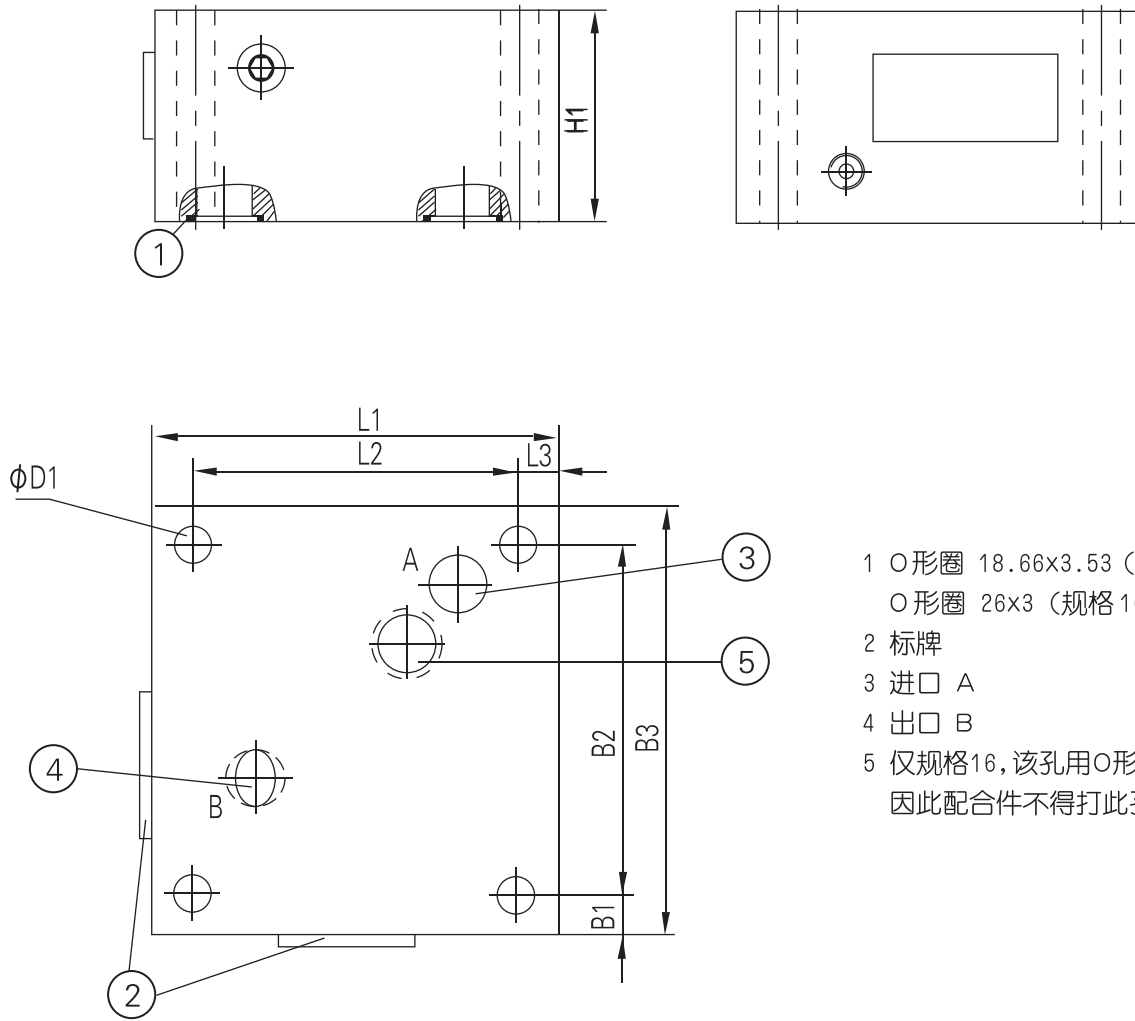
- O形圈 26x3（规格 16）

- 阀底面连接尺寸见连接底板，连接底板：见底板13页
- 规格 10: G279/01 (G1/2") G279/02 (M22X1.5)
 - G280/01 (G3/4") G280/02 (M27X1.5)
 - 规格 16: G281/01 (G1") G281/02 (M33X2)
 - G282/01 (G1 1/4") G282/02 (M42X1.5)

元件	B1	B2	B3	B4	B5	D1	D2	H1
规格 10	101.5	82.5	9.5	68	35.5	9	15	125
规格 16	123.5	101.5	11.0	81.5	41.5	11	18	147
元件	H2	H3	H4	H5	L1	L2	T1	
规格 10	95	26	51	60	95	76	13	
规格 16	117	34	72	82	123.5	101.5	12	

外形及连接尺寸：整流叠加板

尺寸单位：(mm)



- 1 O形圈 18.66x3.53 (规格10)
O形圈 26x3 (规格16)
- 2 标牌
- 3 进口 A
- 4 出口 B
- 5 仅规格16, 该孔用O形圈密封。
因此配合件不得打此孔。

阀固定螺钉	规格 10	4-M8x50-10.9 (GB/T70.1-2000)						
	规格 16	4-M10x80-10.9 (GB/T70.1-2000)						
在底板和流量控制阀之间插入整流叠加板的阀固定螺钉需单独定货	规格 10	4个固定螺钉 M8x100-10.9 (GB/T70.1-2000)						
	规格 16	4个固定螺钉 M10x160-10.9 (GB/T70.1-2000)						
规格	B1	B2	B3	φ D1	H1	L1	L2	L3
规格 10	9.5	82.5	101.5	9	50	95	76	9.5
规格 16	11	101.5	123.5	11	85	123.5	101.5	11

注 意 事 项

- 1 液压系统用的介质必须过滤；过滤精度至少 $20\mu\text{m}$ 。
- 2 液压系统用的油箱必须密封；并加空气过滤器。
- 3 本厂产品出厂时不带底板。(如需用请订货)。
- 4 固定螺栓请按样本中列的参数选用。
- 5 与阀连接的表面粗糙度要求 $\frac{0.8}{\sqrt{\quad}}$ 。
- 6 与阀连接的平面度要求 $0.01/100\text{mm}$ 。