

北京宏基世达
液压有限公司

Z2FS10 ...-30 /... 型叠加式双 / 单向节流阀

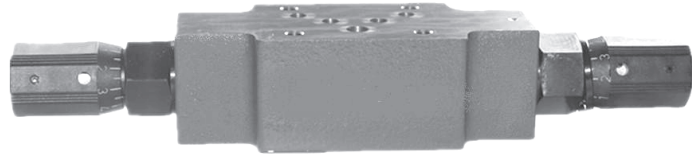
口径 10

压力至 31.5MPa

流量至 160L/min

 Shida

- 安装面按 DIN 24340, A 型和 ISO 4401/CETOP-RP 121H
- 叠加式设计
- 适用于限定两个工作油口的主流量或控制流量
- 适用于进口节流或出口节流控制
- 3 种调整装置可供选择
 - . 带刻度的可锁旋钮
 - . 带螺纹和刻度的芯轴
 - . 带刻度旋钮



说明

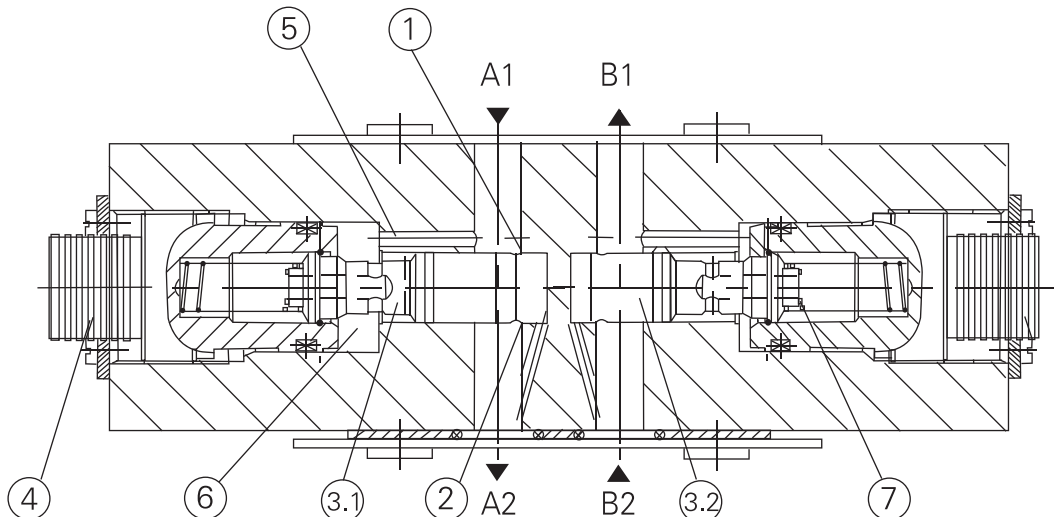
Z2FS10 ...-30 /... 型阀是一种叠加式结构的双 / 单向节流阀。此类阀用于限定一个或两个工作油口的主流量或控制流量。

两个对称排列的节流单向阀在一个方向上限定流量, 在反方向允许油液自由流动。当进口节流控制, 油液从油口 A1 经阀座(2)和节流阀芯(3.1)形成的节流口(1)流至油口 A2。节流阀芯(3)可借助于设定螺钉(4)进行轴向调整, 这时, 节流口(1)也得以调整。同时在 A1 口的油液流经油孔(5)到达阀芯侧(6), 除弹簧力外存在的压力把节流阀芯(3.1)保持在节流位置, 油液从 B2 经节流阀芯(3.2)回流, 克服(7)弹簧力, 打开节流阀, 油液自由流动。根据阀的安装位置, 节流作用能安排成进口节流控制或出口节流控制。

主流量限制: 为了改变执行器的速度(主流量), 双 / 单向阀安装在方向控制阀和底板之间。

控制流量限制: 在先导控制方向控制阀中, 该双 / 单向阀用于设定操作时间, (控制流量限制) 安装在主阀和先导阀之间。

Z2FS10-5-30 / ...



型号说明

Z2FS 10 + 30 / *

双 / 单向节流阀

其他细节用文字说明

规格 10 =10

无标记 = 矿物质液压油
V = 磷酸酯液压油

节流 / 单向阀, 油口 A 和 B 侧 =-
节流 / 单向阀, 油口 A 侧 =A
节流 / 单向阀, 油口 B 侧 =B

控制装置
带刻度的可锁旋钮 =3
带螺纹和刻度的心轴 =5
带刻度的旋钮 =7

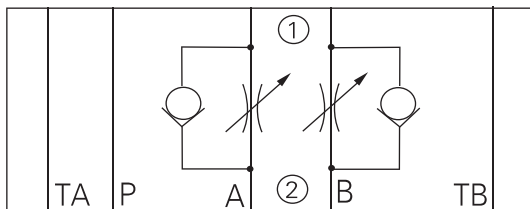
无代号 = 用于带两个节流 / 单向阀的进口
节流或出口节流
(出口节流阀用进口节流阀翻转而得)
S= (...A.-30 /S) A 侧进口节流控制
(...B.-30 /S) B 侧进口节流控制
S2=(...A.-30 /S2) A 侧出口节流控制
(...B.-30 /S2) B 侧出口节流控制
S3= (...-30 /S3) A 出口节流控制、
B 进口节流控制
S4= (...-30 /S4) A 进口节流控制、
B 出口节流控制

系列 30 = 30
(30 至 39 系列: 安装及连接尺寸保持不变)

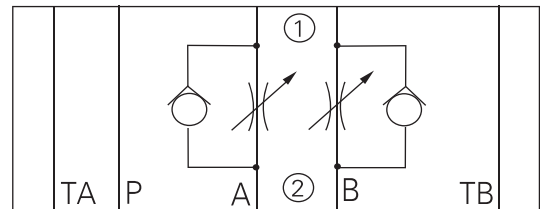
注: 型号 Z2FS10-...-30 / .. 在 A, B 侧装有相同的调整装置

详细符号(注: 符号① = 阀侧; ② = 底板侧)

Z2FS10-...-30 / .. (进口节流)

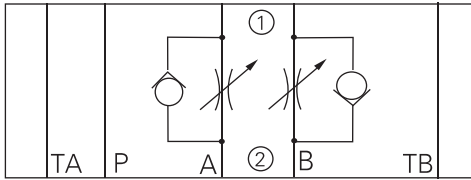


Z2FS10-...-30 / .. (出口节流)

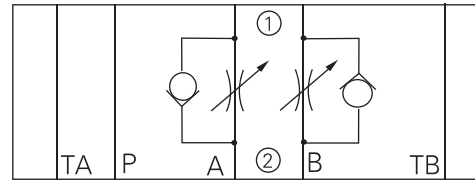


详细符号(注: 符号 ① = 阀侧; ② = 底板侧)

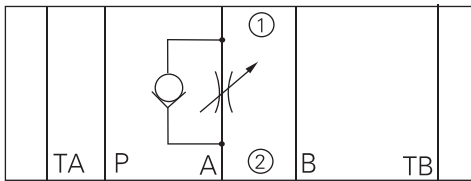
Z2FS10-...-30/S3..(A 出口节流、B 进口节流)



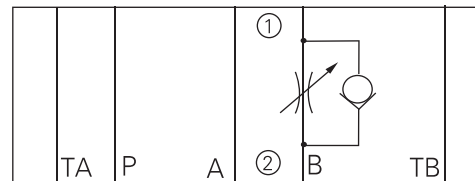
Z2FS10-...-30/S4..(A 进口节流、B 出口节流)



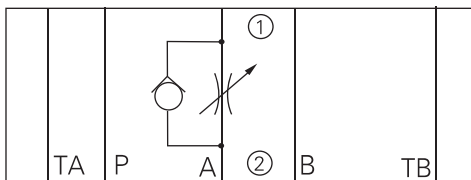
Z2FS10A-...-30/S..(A 进口节流)



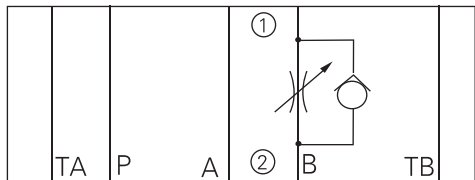
Z2FS10B-...-30/S..(B 进口节流)



Z2FS10A-...-30/S2..(A 出口节流)



Z2FS10B-...-30/S2..(B 出口节流)

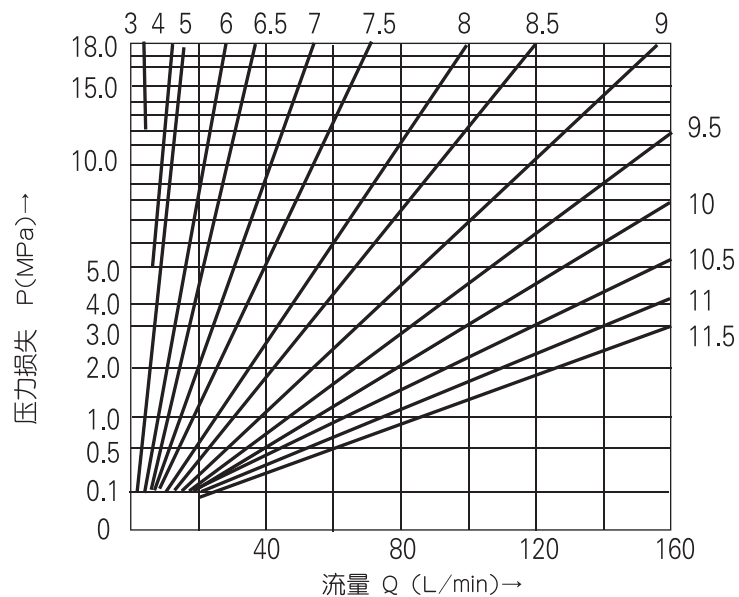


技术参数(注: 对于超出以下参数的使用时, 请咨询本公司!)

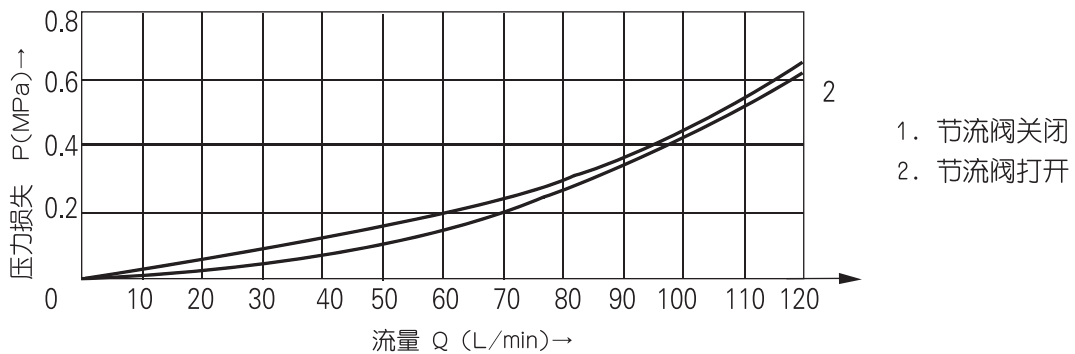
油液		矿物油 磷酸脂油
温度范围	(°C)	-30~+80
黏度范围	(mm ² /s)	10~800
油液污染度		油液最高污染等级按 NAS1638 第 9 级 过滤器最小过滤精度 $\beta_{10} \geq 75$
最大工作压力	(MPa)	至 31.5
最大流量	(L/min)	至 160
重量	(kg)	约 3.1

工作曲线(注: 在 $V=41\text{mm}^2/\text{S}$ 及 $t=50^\circ\text{C}$ 时测得)

Z2FS10 型在调定节流位置时压力差 - 流量曲线
节流阀旋钮设定值

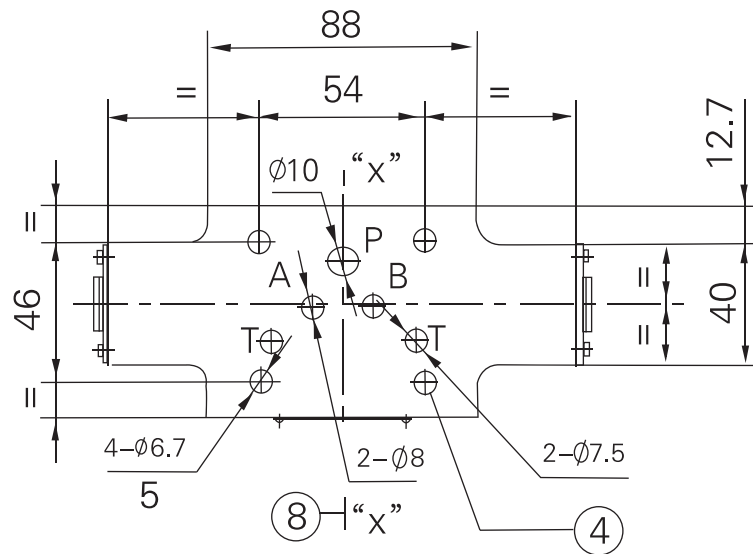
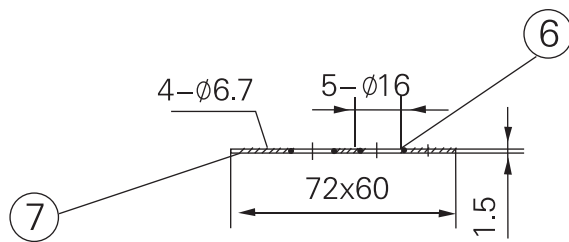
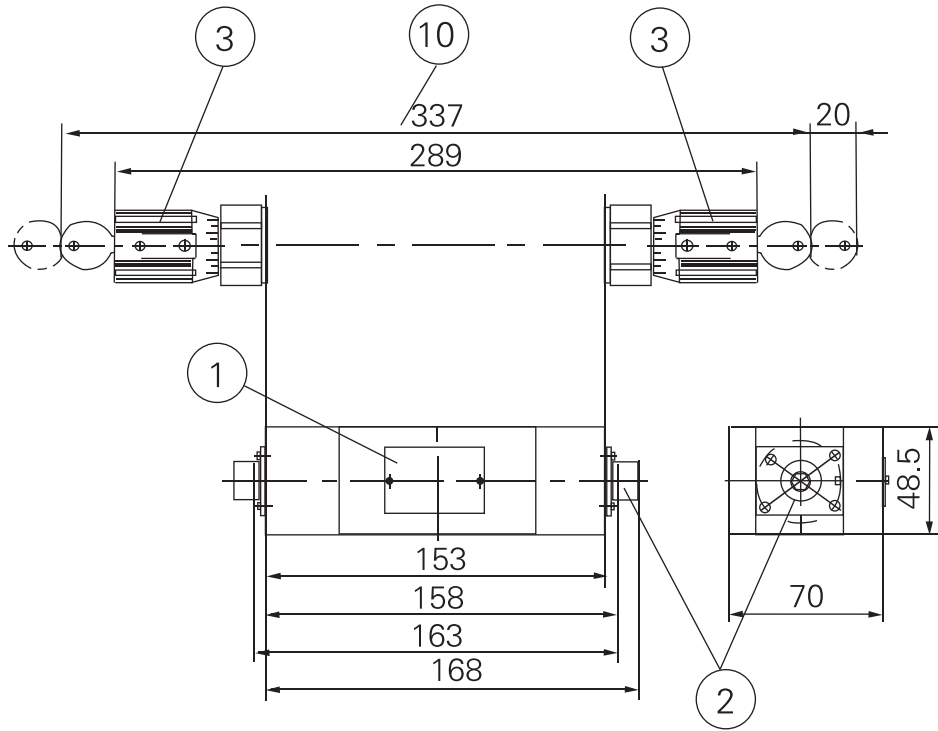


Z2FS10 型通过单向阀时的压力差 - 流量曲线
压降 ΔP 取决于通过单向阀的流量



- 1. 节流阀关闭
- 2. 节流阀打开

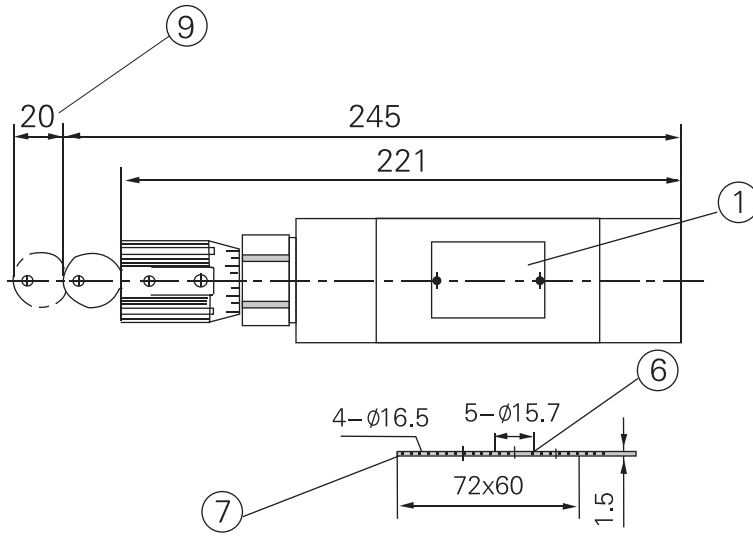
Z2FS10...-30 /



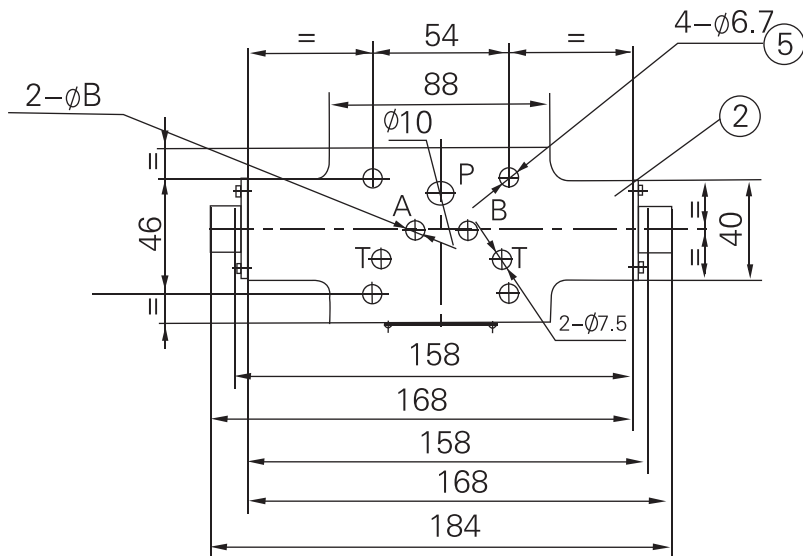
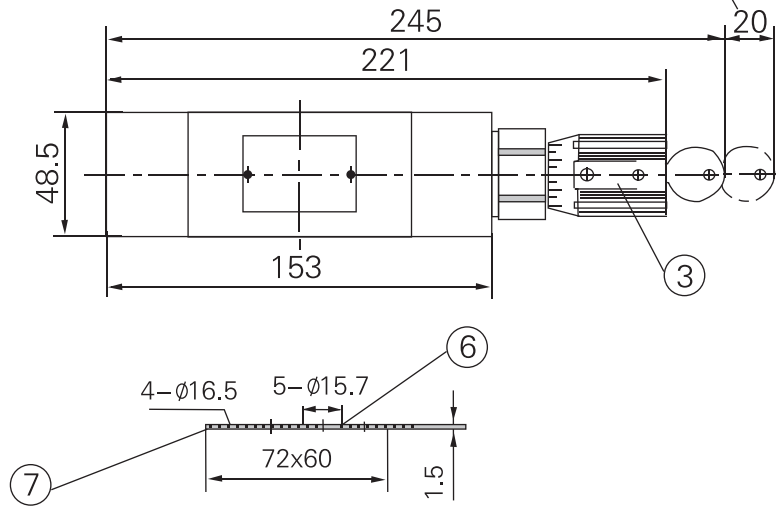
外形及连接尺寸

尺寸单位: (mm)

Z2FS10A..-30/



Z2FS10B..-30/



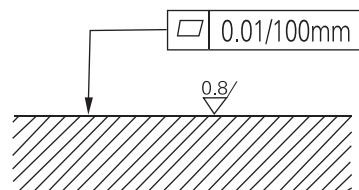
- 1 标牌
- 2 调整装置 "5"
- 3 调整装置 " "
- 4 阀固定孔
- 5 O形圈 12×2
- 6 O形圈 12×2
- 7 O圈板
- 8 从进口节流改为出口节流控制时，绕X-X轴翻转180°。
(仅指Z2FS10...30/...型)
- 9 拔除钥匙所需空间
- 10 仅适用设定装置 "3"
- 11 所有调整装置：逆时针方向转动增加流量
顺时针方向转动减小流量
- 12 底面油口连接尺寸见WE10

阀固定螺钉：

M6-10.9 (GB/T70.1-2000)

旋紧扭矩： $M_A = 15.5\text{Nm}$

阀连接表面精度
和粗糙度要求：



注 意 事 项

- 1 液压系统用的介质必须过滤；过滤精度至少 20 μm 。
- 2 液压系统用的油箱必须密封；并加空气过滤器。
- 3 本厂产品出厂时不带底板。（如需用请订货）。
- 4 固定螺栓请按样本中列的参数选用。
- 5 与阀连接的表面粗糙度要求 $\frac{0.8}{\sqrt{\quad}}$ 。
- 6 与阀连接的平面度要求 0.01/100mm。