

北京宏基世达
液压有限公司

Z2FS6 ...-40 /...型叠加式双 / 单向节流阀

 **Shida**

口径 6

压力至 31.5MPa

流量至 80L/min

——安装面按 DIN 24340, A 型和 ISO 4401/CETOP-RP 121H

——叠加式设计

——适用于限定两个工作油口的主流量或控制流量

——适用于进口节流或出口节流控制

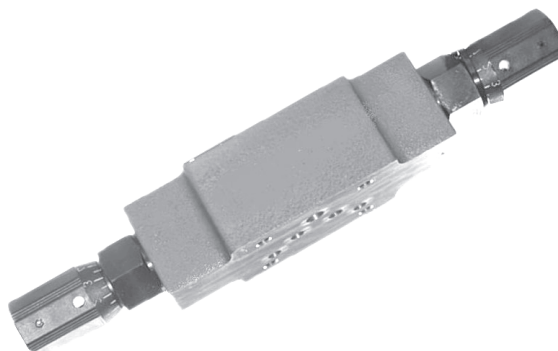
——4 种调整装置可供选择

. 带内六角锁紧螺母和防护帽的螺钉

. 带刻度的可锁旋钮

. 带刻度和内六角的心轴

. 带刻度旋钮



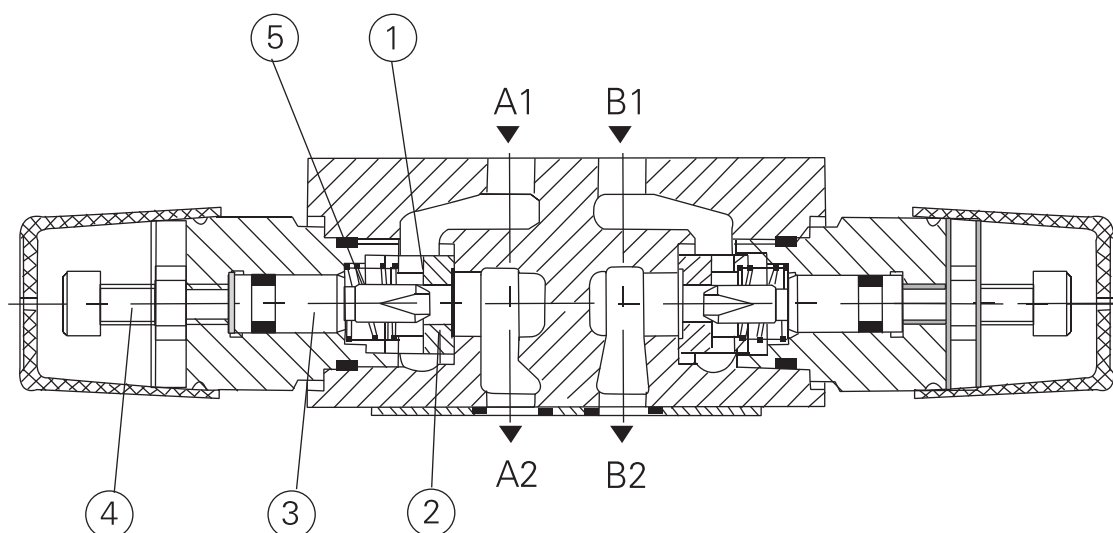
说明

Z2FS6...-40/...型阀是一种叠加式结构的双 / 单向节流阀。

此类阀用于限定一个或两个工作油口的主流量或控制流量。两个对称排列的节流 / 单向阀在一个方向上限定流量, 在反方向允许油液自由流动。当进口节流控制, 油液从油口 A1 经阀座(2)和节流阀芯(3)形成的节流口(1)流至油口 A2。节流阀芯(3)可借助于设定螺钉(4)进行轴向调整, 这时, 节流口(1)也得以调整。从工作油口 A2 返回的油液沿节流阀芯(3)的方向克服弹簧(5)推开阀座(2), 使该阀起单向阀作用, 并允许油液自由流动。根据阀的安装位置, 节流作用能安排成进口节流控制或出口节流控制。

限定主流量 (型号: ...2Q...)为了改变执行器的速度(主流量), 双 / 单向阀安装在方向控制阀和底板之间。

限定控制流量 (型号: ...1Q...)在先导控制方向控制阀中, 该双 / 单向阀可以作为液控阻尼调整器 (控制流量), 安装在主阀和先导阀之间。



Z2FS6-2-40...

型号说明

Z2FS 6 - 40 *

双 / 单向节流阀

其他细节用文字说明

规格 6 = 6

无标记 = 矿物质液压油
V = 磷酸酯液压油

节流 / 单向阀, 油口 A 和 B = -
节流 / 单向阀, 油口 A = -A
节流 / 单向阀, 油口 B = -B

1Q = 带精细调整
2Q = 标准型

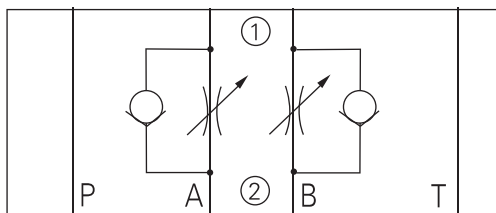
控制装置
带内六角锁紧螺母和防护帽的内六角螺钉 = 2
带刻度可锁旋钮 = 3
带内六角和刻度的芯轴 = 5
带刻度的旋钮 = 7

系列 40 至 49 = 40
(40 至 49 系列: 安装及连接尺寸保持不变)

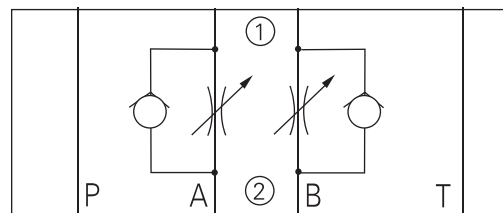
注: 型号 Z2FS6-...-40/... 在 A, B 侧装有相同的调整装置

详细符号(注: 符号① = 阀侧; ② = 底板侧)

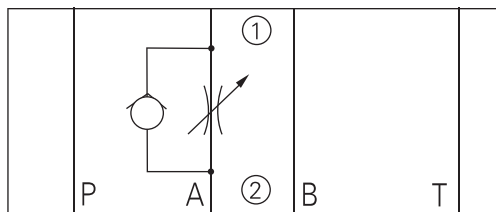
Z2FS6-...-40/...(进口节流)



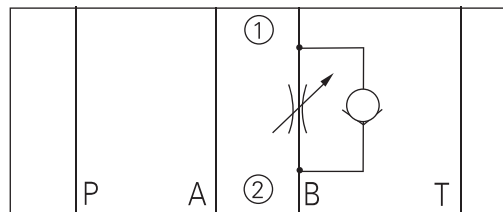
Z2FS6-...-40/...(出口节流)



Z2FS 6A-...-40/...(出口节流)



Z2FS 6B-...-40/...(进口节流)

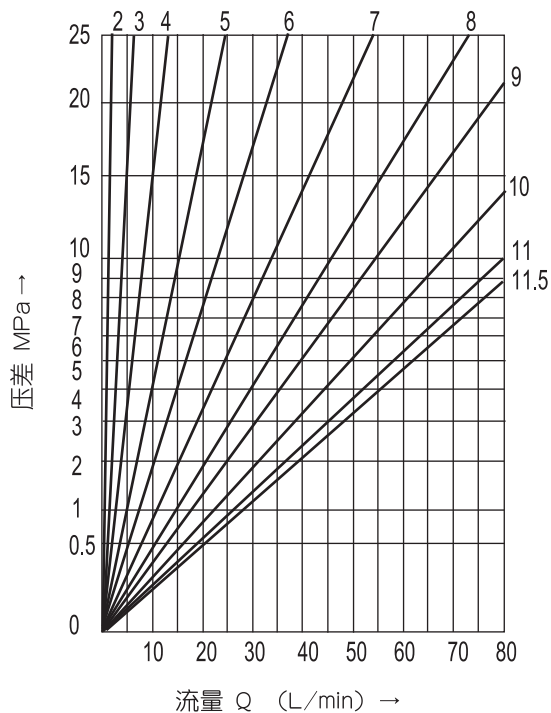


技术参数

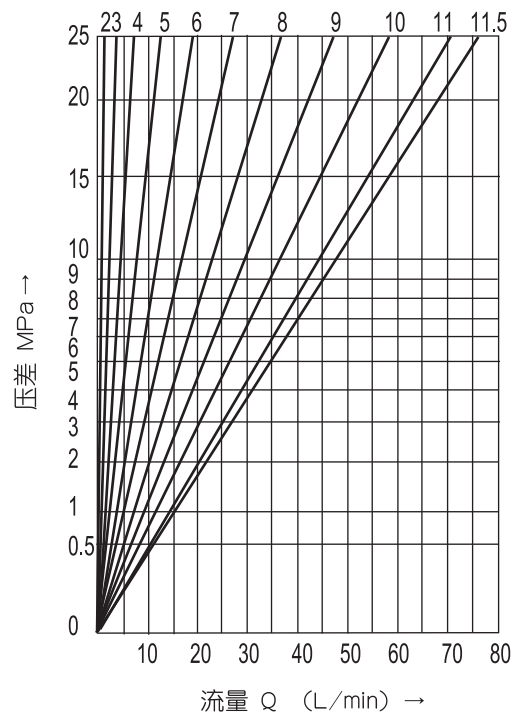
油液	矿物油
	磷酸脂油
温度范围	(°C) -30~+80
黏度范围	(mm ² /s) 10~800
油液污染度	油液最高污染等级按 NAS1638 第9级 过滤器最小过滤精度 $\beta_{10} \geq 75$
最大工作压力	(MPa) 至 31.5
最大流量	(L/min) 至 80
重量	(Kg) 约 0.8

工作曲线 (注: 在 $\nu = 41\text{mm}^2/\text{S}$ 及 $t=50^\circ\text{C}$ 时测得)

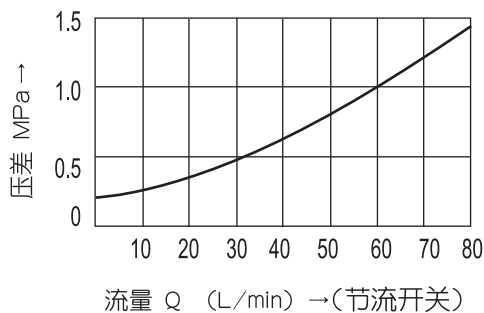
Z2FS 6.. - 40/2QV ΔP -qv 工作曲线
节流旋钮设定值



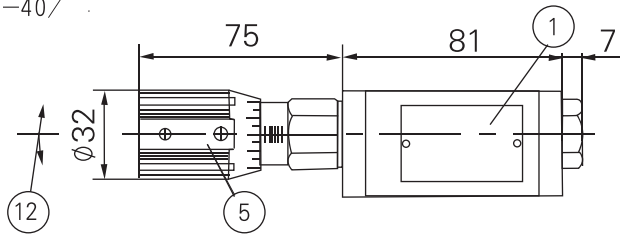
Z2FS 6.. - 40/1QV ΔP -qv 工作曲线
节流阀旋钮设定值



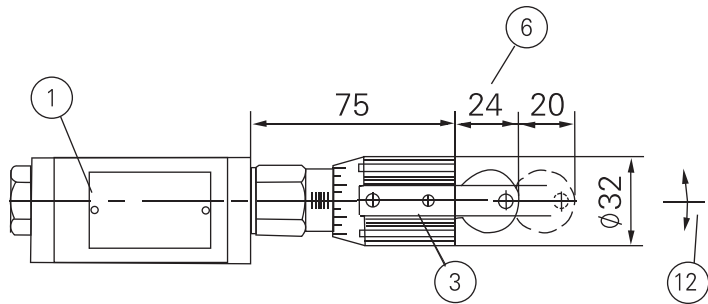
ΔP -qv 通过单向阀时的压力差 - 工作曲线



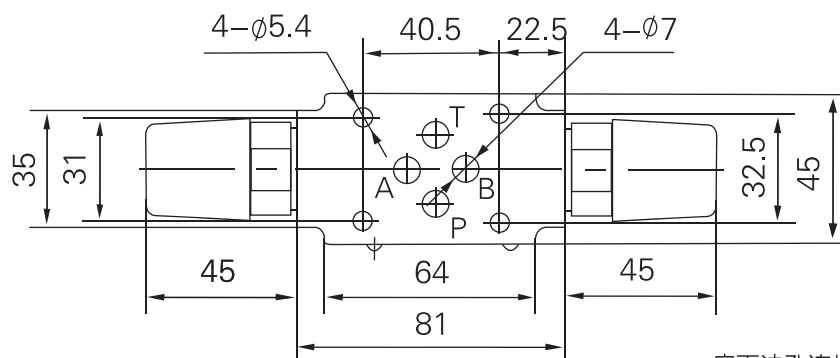
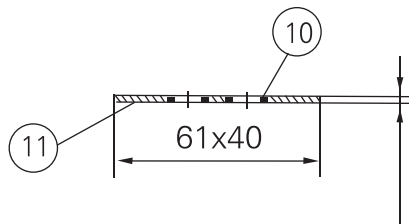
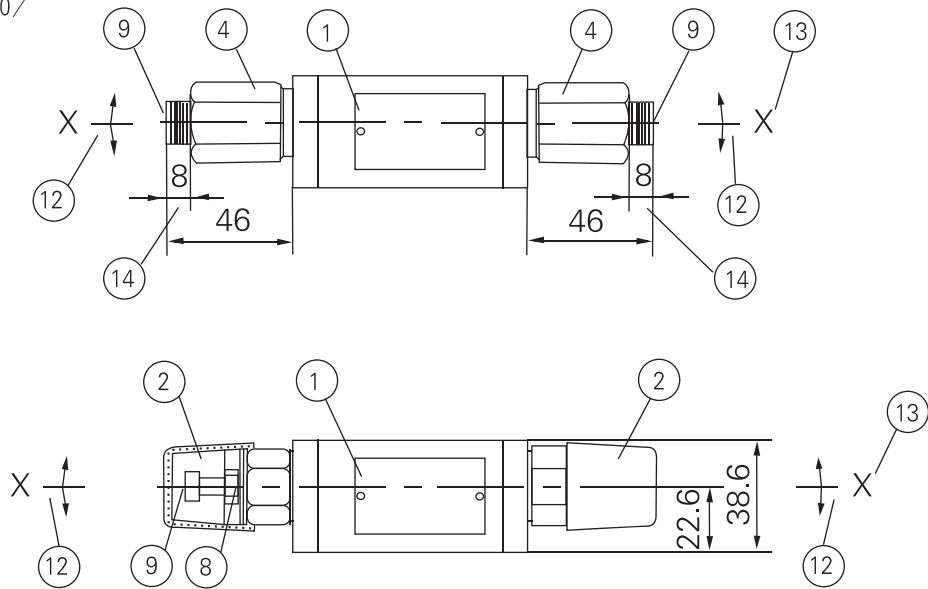
Z2FS6A...-40/



Z2FS6B...-40/



Z2FS6...-40/



底面油孔连接尺寸见WE6

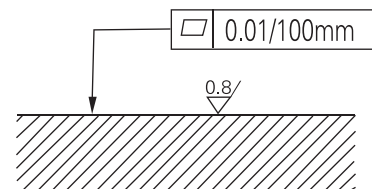
- 1 标牌
- 2 调整装置 "2"
- 3 调整装置 "3"
- 4 调整装置 "4"
- 5 调整装置 "7"
- 6 拔除钥匙所需空间
- 7 阀固定孔
- 8 锁紧螺母
- 9 设定流量截面的调整螺钉
- 10 O形圈 9.25X1.78
- 11 O圈板
- 12 所有调整装置:逆时针方向转动增加流量
顺时针方向转动减小流量
- 13 从进口节流改为出口节流控制时,绕X-X轴旋转180°。
- 14 行程

阀固定螺钉

M5-10.9 (GB/T70.1-2000)

拧紧扭矩: $M_A = 8.9\text{Nm}$

阀连接表面精度
和粗糙度要求:



注 意 事 项

- 1 液压系统用的介质必须过滤；过滤精度至少 20 μ m。
- 2 液压系统用的油箱必须密封；并加空气过滤器。
- 3 本厂产品出厂时不带底板。（如需用请订货）。
- 4 固定螺栓请按样本中列的参数选用。
- 5 与阀连接的表面粗糙度要求 $\frac{0.8}{\sqrt{\quad}}$ 。
- 6 与阀连接的平面度要求 0.01/100mm。