

北京宏基世达  
液压有限公司

## WE5 . . . 6. 0 / 型电磁换向阀

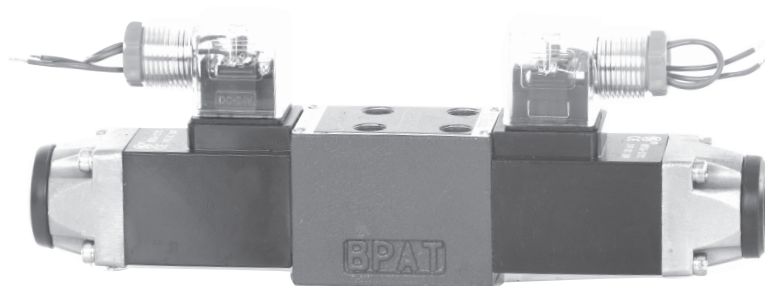
SD<sup>®</sup> Shida

通径 5

压力至 25MPa

流量至 14L/min

- 电磁铁操纵的直动式换向滑阀
- 湿式直流或交流电磁铁
- 板式连接

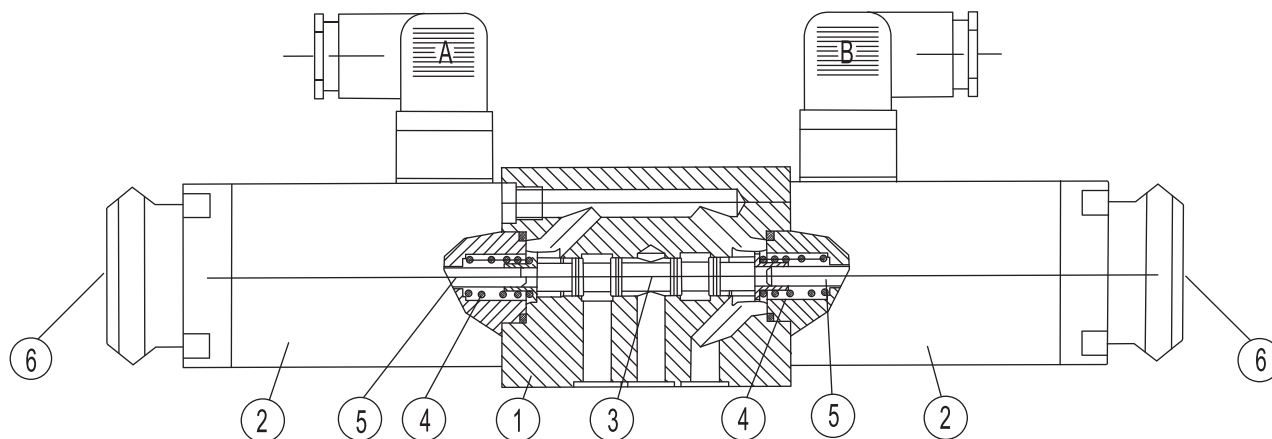


### 说明

WE5 型电磁换向阀采用湿式交（或直）流电磁铁控制不同的滑阀位置。该阀主要由阀体(1)，一个或两个电磁铁 (2)，阀芯 (3) 及一个或两个复位弹簧 (4) 组成。当电磁铁断电时，滑阀由弹簧保持在中间位置或初始位置（脉冲阀除外），当电磁铁通电时，电磁铁的力经推杆 (5) 作用在阀芯 (3) 上，将其推到所需的工作位置。推动故障检查按钮(6)可使滑阀移动，用来检查阀的工作情况。WE5 型阀采用板式连接。

由于采用湿式电磁铁，本阀具有使用寿命长、散热性能好、动作时间短等优点。直流电磁铁具有换向频率高、动作特性软、对超电压及低电压反应不敏感和工作十分可靠等优点。

广泛用于各种液压系统中及各种压力阀的先导阀。



WE5 型电磁换向阀结构图

# 型号说明

WE5 6.0 / A \*

二位三通 =3  
二位四通、三位四通 =4

附加说明  
无标记 = 矿物质液压油  
V= 磷酸脂液压油

Z4 = 标准插头  
Z5 = 大号直角插头  
Z5L= 大号直角带灯插头

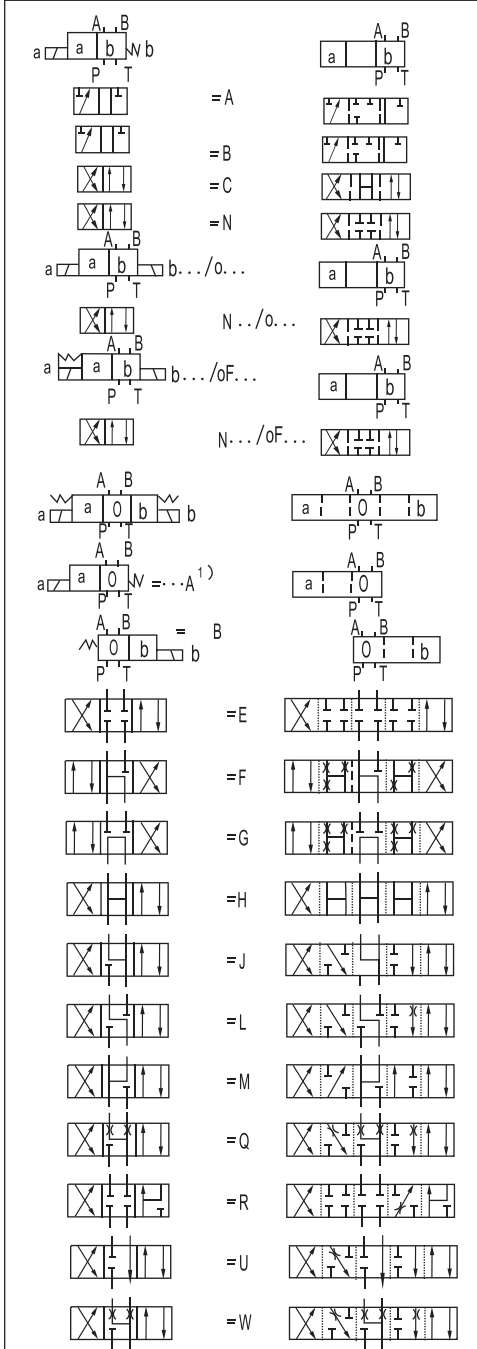
无标志 = 没有故障检查按钮  
N = 有故障检查按钮

W220-50= 交流电 220V, 50HZ  
G24 = 直流电 24V  
W220R= 本整型直流电磁铁使用  
交流电压 220V (其它见参数表)

A= 湿式标准电磁铁

O= 没有复位弹簧  
OF= 没有复位弹簧, 有定位器  
(只适用于两个电磁铁的二位阀)  
无标记= 标准型, 带复位弹簧

6.0 系列 =6.0  
(6.0-6.9 系列安装及连接尺寸不变)



1) 示例: 阀芯E 带位置 a,  
订货型号...EA...  
阀芯E 带位置 b,  
订货型号...EB...

\* 如果工作压力超过 6MPa, A 和 B 型  
阀的 T 腔必须作为泄漏腔使用

## 技术参数

液压部分			
介质	矿物质液压油或磷酸酯液压油		
温度范围 (°C)	-30~+80		
黏度范围 (mm <sup>2</sup> /s)	2.8~500		
最大允许的工作压力 (MPa)	连接口		
	A, B, P 至 25	T 至 6	
过流断面 O 位 (中间位置)	W 型 额定截面积的 3%		Q 型 额定截面积的 6%
	重量 (kg)	阀 → 约 1.4	底板 G115/01 约 0.7
电气部分			
交流电压 (V)	110、220 用 50Hz		
直流电压 (V)	12、24、110		
电压类别	直流电压		交流电压
消耗功率 (W)	26		
停留时功率	-		46VA
启动时功率	-		130VA
运转时间	连续		
接通时间 (ms)	40		25
断开时间 (ms)	30		20
最大许可的环境温度 (°C)	+50		
最大许可的线圈温度 (°C)	+150		
最大许可的开关频率 (次/h)	15000		7200
保护装置类型 DIN40050	IP65		

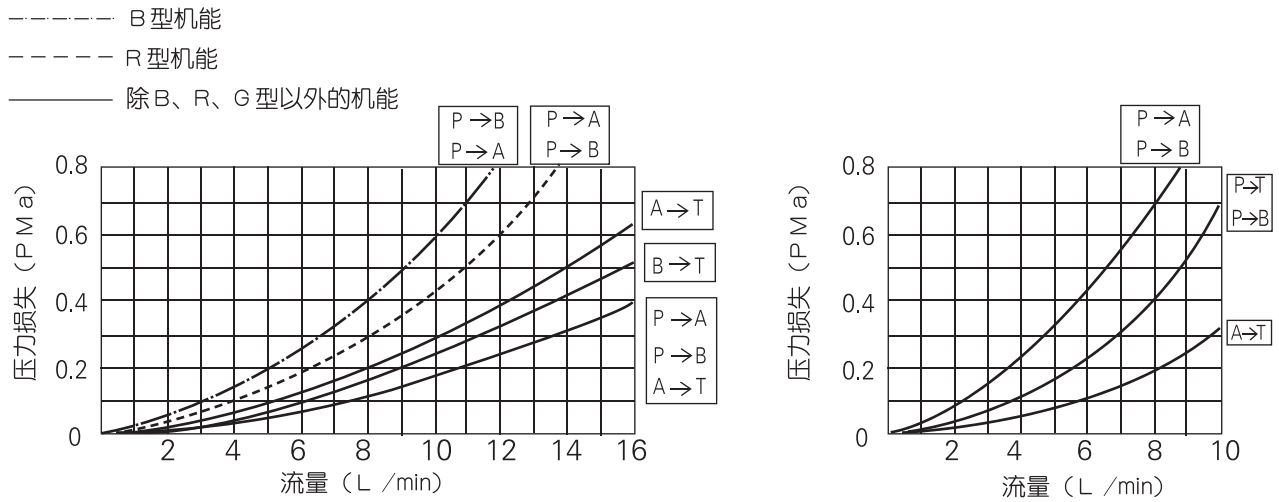
## 工作极限

阀的切换特性与过滤器的粘附效应有关。为达到所推荐的流量值，建议在系统中使用 20 μm 的过滤器。由于作用在阀内部的液动力影响阀的通流能力。因此，不同的滑阀机能有着不同的功率极限。

在只有一个通道情况下，如：将四通阀堵住其 A 或 B 腔，作为三通阀使用时其功率极限差异较大。

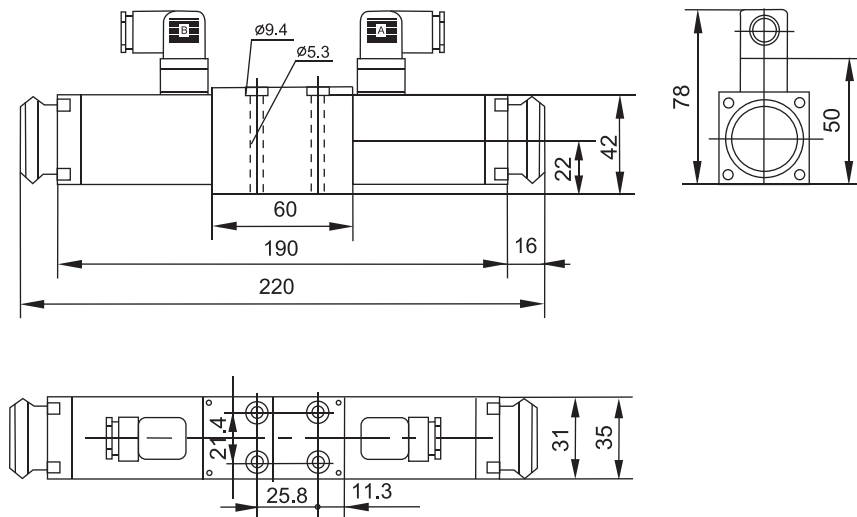
滑阀机能	流量 (L/min)	工作压力 MPa		
		5	10	25
A、B、C、N、E、F、H、J、L、M、Q、R、V、W		14	14	12
G		10	10	9

特性曲线 (试验条件: 在  $v = 41\text{mm}^2/\text{s}$  和  $t = 50^\circ\text{C}$  下测得)

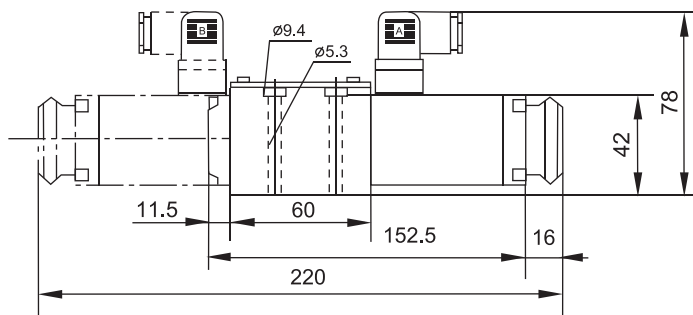


外形及连接尺寸

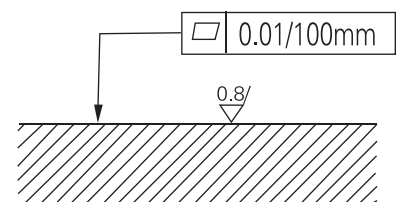
尺寸单位: (mm)



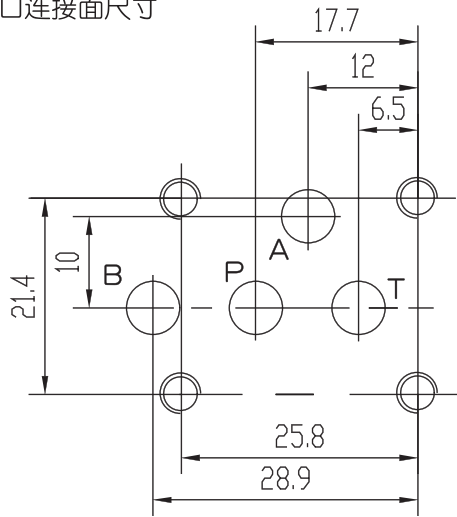
二位阀外形及连接尺寸



阀连接表面精度  
和粗糙度要求:



油口连接面尺寸



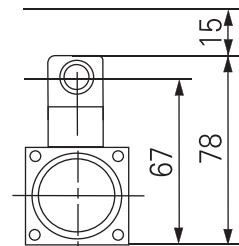
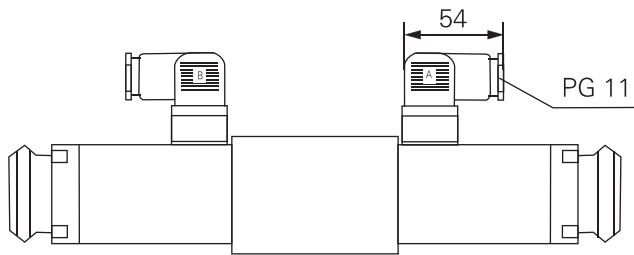
○形圈	7X1.5
阀固定螺钉	4-M5X50-10.9 (GB/T70.1-2000)

连接板: G 115/01; G96/01  
G 115/02; G96/02  
见底板9页

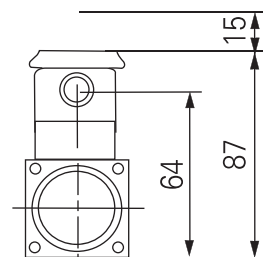
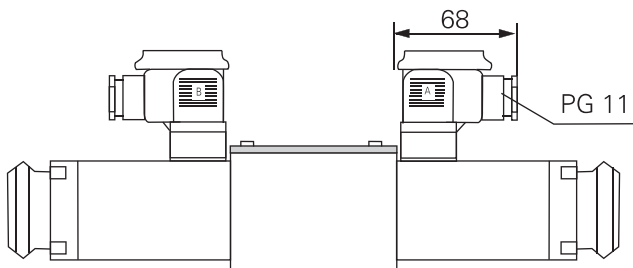
外形及连接尺寸

尺寸单位: (mm)

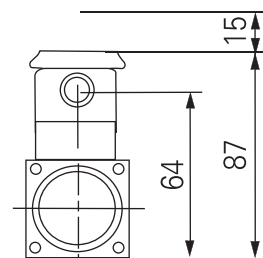
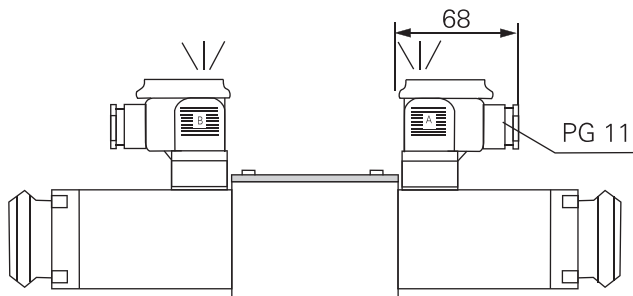
Z4 用方形插头单独连接 DIN43650



Z5 用大方形插头单独连接(可消除电缆张力)插头符 DIN43650



Z5L 用带指示灯的大方形插头



## 注 意 事 项

- 1 液压系统用的介质必须过滤；过滤精度至少 20 $\mu\text{m}$ 。
- 2 液压系统用的油箱必须密封；并加空气过滤器。
- 3 本厂产品出厂时不带底板。(如需用请订货)。
- 4 固定螺栓请按样本中列的参数选用。
- 5 与阀连接的表面粗糙度要求  $\sqrt{0.8}$ 。
- 6 与阀连接的平面度要求 0.01/100mm。