

北京宏基世达
液压有限公司

S ... P ... 1 / ... 型板式单向阀

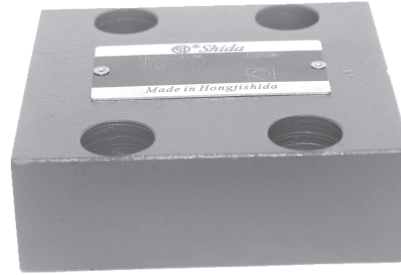
 Shida

口径 10、20、30

压力至 31.5MPa

流量至 400 L/min

- 有一个方向无泄漏地封闭
- 有五种开启压力
- 板式连接



说明

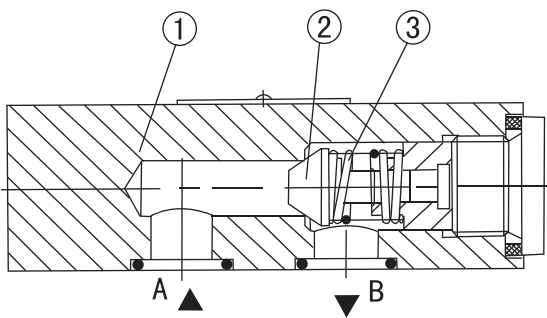
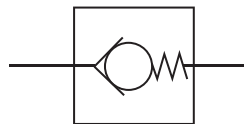
S...P...1/ 型单向阀的功能是只允许油液从一个方向自由流动，而不允许反向流动。

阀的组成主要包括阀体 (1)、阀芯 (2) 和压缩弹簧 (3)。阀芯 (2) 行程由机械止动装置限制。其压缩弹簧 (3) 支持闭合运动。

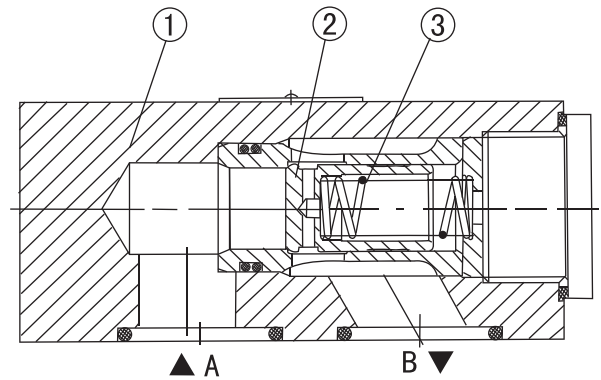
而且，即使阀内没有油液，压缩弹簧 (3) 也使阀芯 (2) 处于闭合位置。

当油液由 A 至 B 正向流动时，阀芯 (2) 打开释放油液流过。当油液由 B 至 A 反向流动时，压缩弹簧 (3) 和油液推动阀芯 (2) 从而关闭通道。

机能符号



S10P 板式单向阀结构图



S 20、30 P 板式单向阀结构图

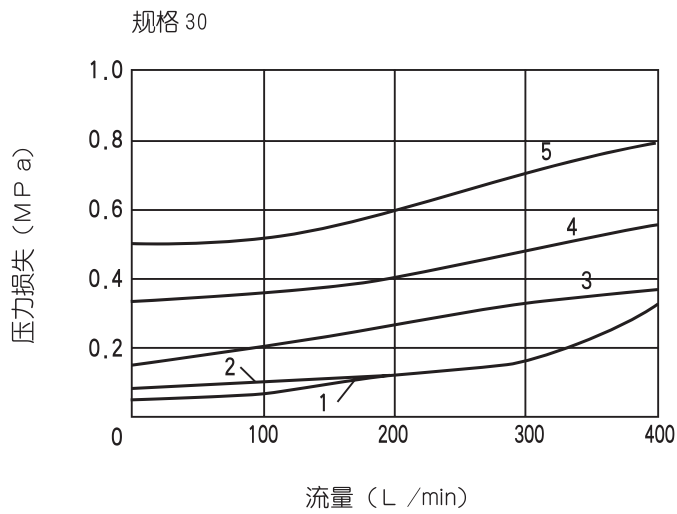
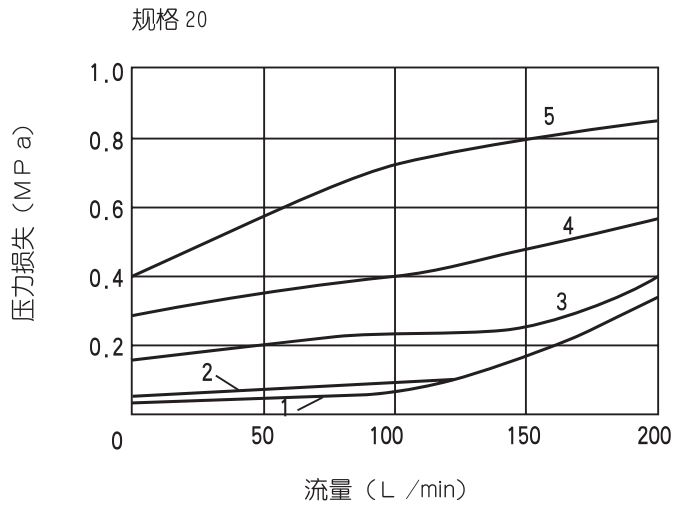
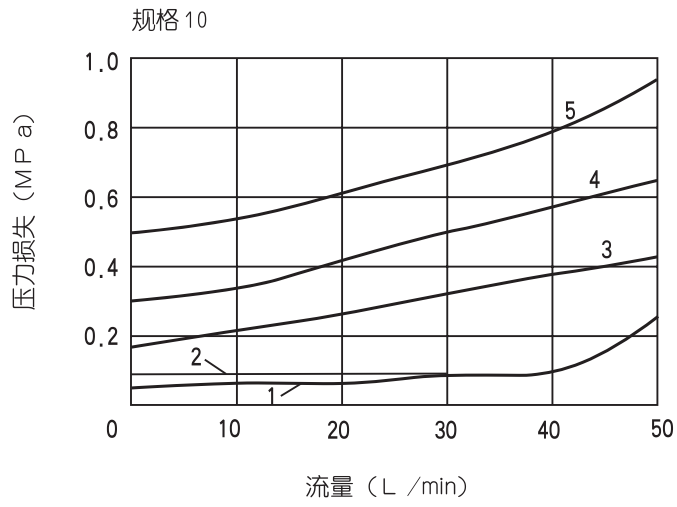
型号说明

S		P		1		*
单向阀 =S						其它细节用文字说明
通径 10 =10 20 =20 30 =30						无标记 = 矿物质液压油 V= 磷酸酯液压油
底板安装 = P						1= 1系列 (1~9系列安装及连接尺寸不变)
开启压力 0.02 MPa =1 开启压力 0.05 MPa =2 开启压力 0.15 MPa =3 开启压力 0.3 MPa =4 开启压力 0.5 MPa =5						

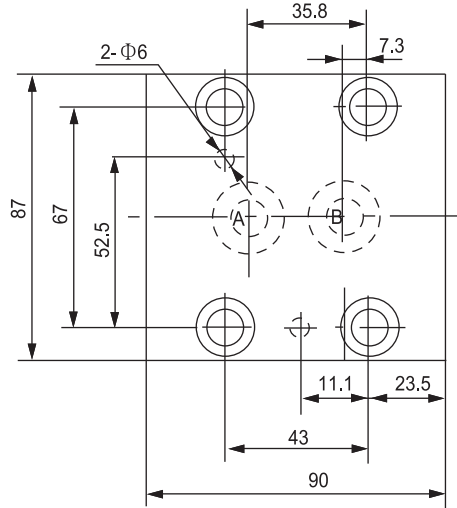
技术参数

介质		矿物质液压油或磷酸酯液压油
最高工作压力 (MPa)		至 31.5
黏度范围 (mm ² /S)		2.8~500
最大流量 (L/min)		见特性曲线
开启压力 (MPa)		
温度范围 (°C)		-30~+80
油液污染度		油液最高允许污染度按 NAS1638 第 9 级
		我们推荐过滤器过滤精度最少 $\beta_{10} \geq 75$

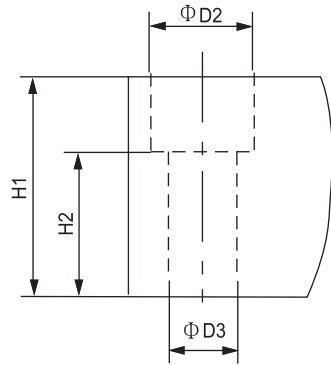
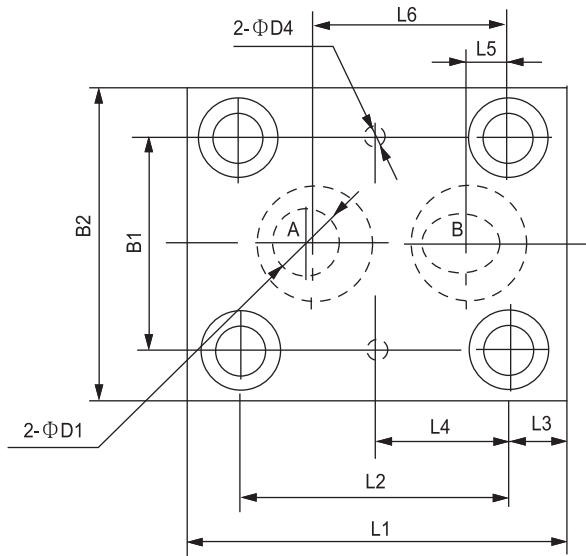
特性曲线 (试验条件 $\nu = 41\text{mm}^2/\text{S}$ 和温度 $t=50^\circ\text{C}$)



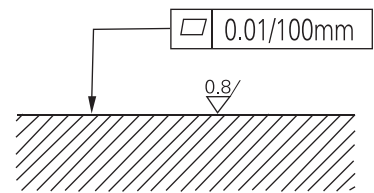
S 10 P



S 20.30 P



阀连接表面精度
和粗糙度要求:



通径	阀固定螺钉 (GB /T70.1-2000)	A、B口O形圈
10	4-M10X35-10.9	17.12X2.62
20	4-M14X55-10.9	28.17X3.53
30	4-M18X60-10.9	34.52X3.53

通径	B1	B2	L1	L2	L3	L4	L5	L6	H1	H2	ΦD1	ΦD2	ΦD3	ΦD4
20	65	95	114	81	18	40.5	13	59	52	35	20	24	16	6
30	92	130	154	92	43.5	46	20.5	71.5	70	36	28	29	20	6