

北京宏基世达  
液压有限公司

Z2S...<sup>50</sup>/<sub>60</sub>/...型叠加式液控单向阀

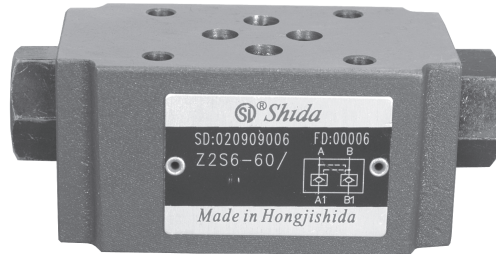
通径 6、10  
16、22

压力至 31.5MPa

流量至 450L/min

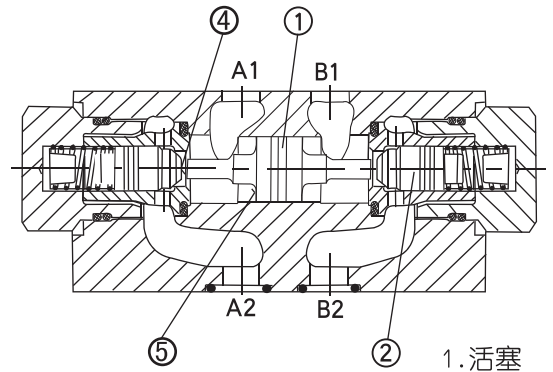


- 用于垂直叠加安装
- 按需要可以无泄漏封闭
- 一个或两个工作油口



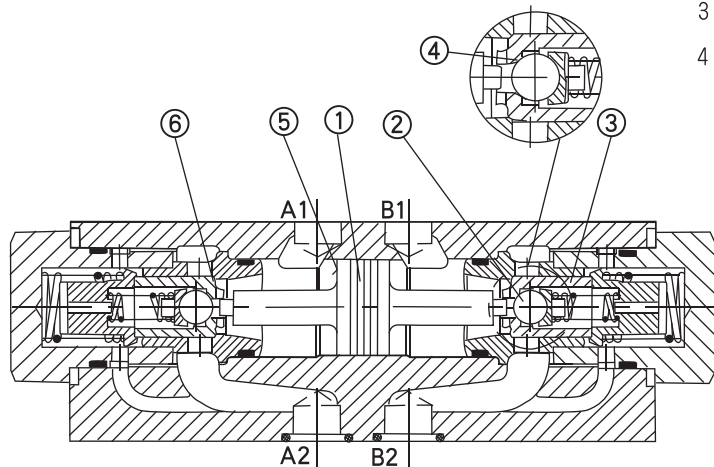
说明

Z2S 型阀是叠加式结构的液控单向阀。  
即使长时间的保压，一个或两个工作油口仍保持无泄漏的密封。  
由 A1 至 A2 或由 B1 至 B2 是自由流通的，而反方向则封闭。  
当油从 A1 流向 A2 或由 B1 流向 B2 时，压力作用在活塞 (1) 上。活塞 (1) 便向右或向左运动，将阀芯 (2) 推离阀座。此时油便可以从 B2 流向 B1 或 A2 流向 A1。  
为保证阀芯 (2) 能安全关闭，当控制阀处于中位时，阀的工作油口与油箱相通。



Z2S6 型叠加式液控单向阀

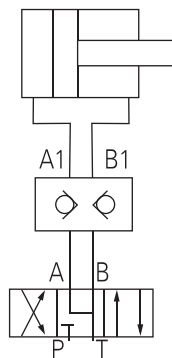
- 1. 活塞
- 2. 锥阀芯
- 3. 面积 A1
- 4. 面积 A2



Z2S10 型叠加式液控单向阀

- 1. 活塞
- 2. 球阀芯
- 3. 锥阀芯
- 4. 面积 A1
- 5. 面积 A2
- 6. 面积 A3

# 回路示例

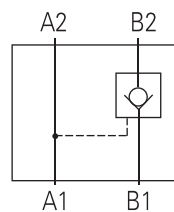
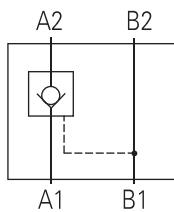
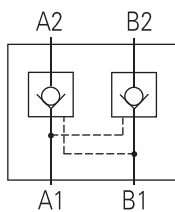


# 详细符号

Z2S.../

Z2S...A.../

Z2S...B.../



# 型号说明

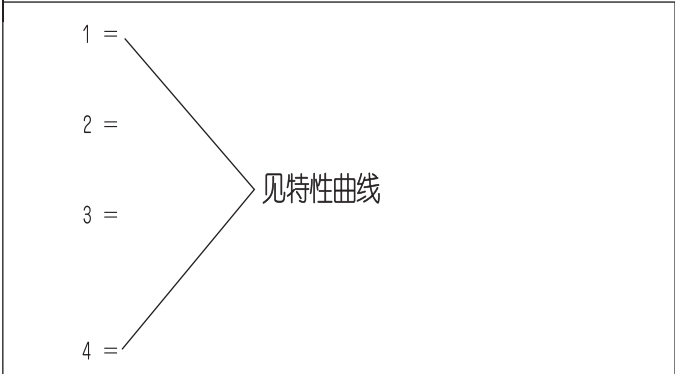
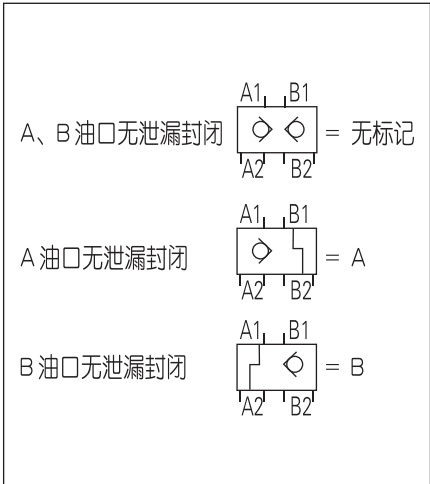


通径 6	= 6
通径 10	= 10
通径 16	= 16
通径 22	= 22

其它细节用文字说明

无标记	=	矿物质液压油
V	=	磷酸脂液压油

30	=	30 系列 (30 至 39 系列安装及连接尺寸不变) (对于通径 10)
50	=	50 系列 (50 至 59 系列安装及连接尺寸不变) (对于通径 16、22)
60	=	60 系列 (60 至 69 系列安装及连接尺寸不变) (对于通径 6)



## 技术参数

规格		6	10	16	22
流量 (L/min)		至 60	至 120	至 300	至 450
工作压力 (MPa)		至 31.5			
开启压力 (MPa)		见曲线			
流动方向		见符号			
面积比		A1/A2=1:3	A1/A2=1:11.45 A3/A2=1:2.86	A1/A2=1:11.8 A3/A2=1:2.8	A1/A2=1:13.6 A3/A2=1:2.8
介质		矿物质液压油或磷酸酯液压油			
油温范围 (°C)		-30~+80			
黏度范围 (mm <sup>2</sup> /s)		2.8~500			
重量 (kg)		约 0.8	约 3	约 6.5	约 12

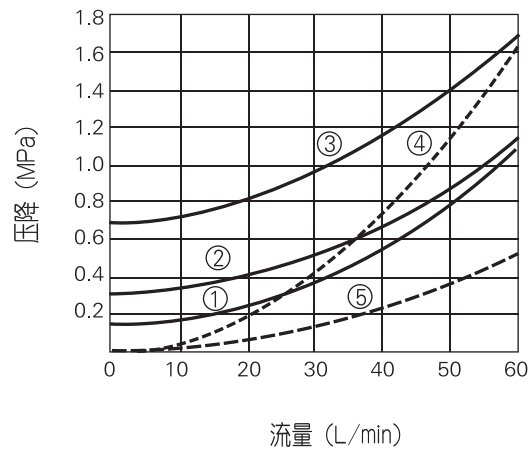
## 特性曲线 (试验条件: 在 $\nu=41\text{mm}^2/\text{s}$ $t=50^\circ\text{C}$ 下测得)

### Z2S6 型

—— = A1 → A2; B1 → B2

----- = A2 → A1; B2 → B1

- 1、开启压力 1=0.15MPa
- 2、开启压力 2=0.3MPa
- 3、开启压力 3=0.7MPa
- 4、流经单向阀插件
- 5、自由流动  
(无单向阀插件, "A" 型和 "B" 型)

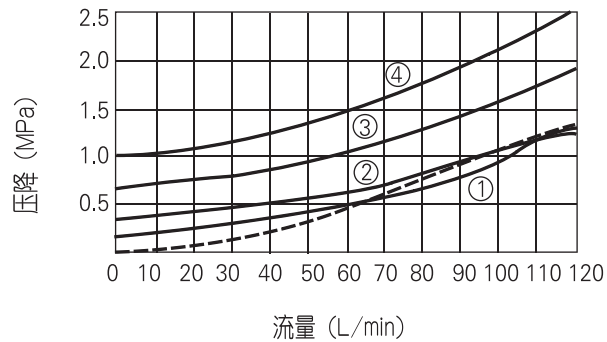


### Z2S10 型

—— = A1 → A2; B1 → B2

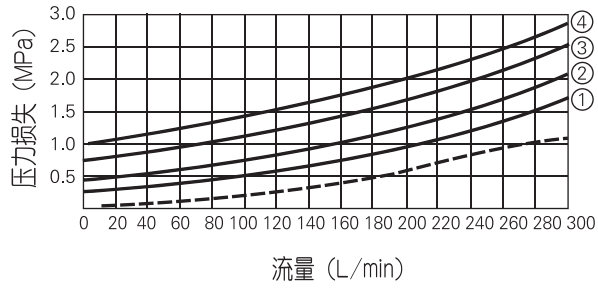
----- = A2 → A1; B2 → B1

- 1、开启压力 1 =0.15MPa
- 2、开启压力 2 =0.3MPa
- 3、开启压力 3 =0.6MPa
- 4、开启压力 4 =1.0MPa



Z2S16 型

A1 → A2; B1 → B2  
A2 → A1; B2 → B1

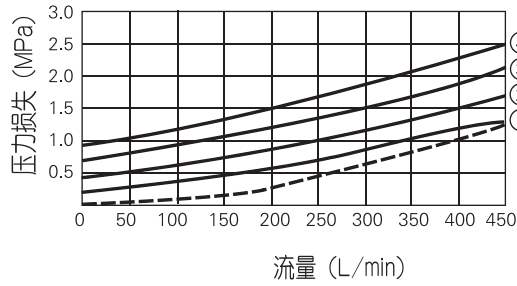


开启压力:

- ① = 0.3MPa
- ② = 0.5MPa
- ③ = 0.75MPa
- ④ = 1.0MPa

Z2S22 型

A1 → A2; B1 → B2  
A2 → A1; B2 → B1



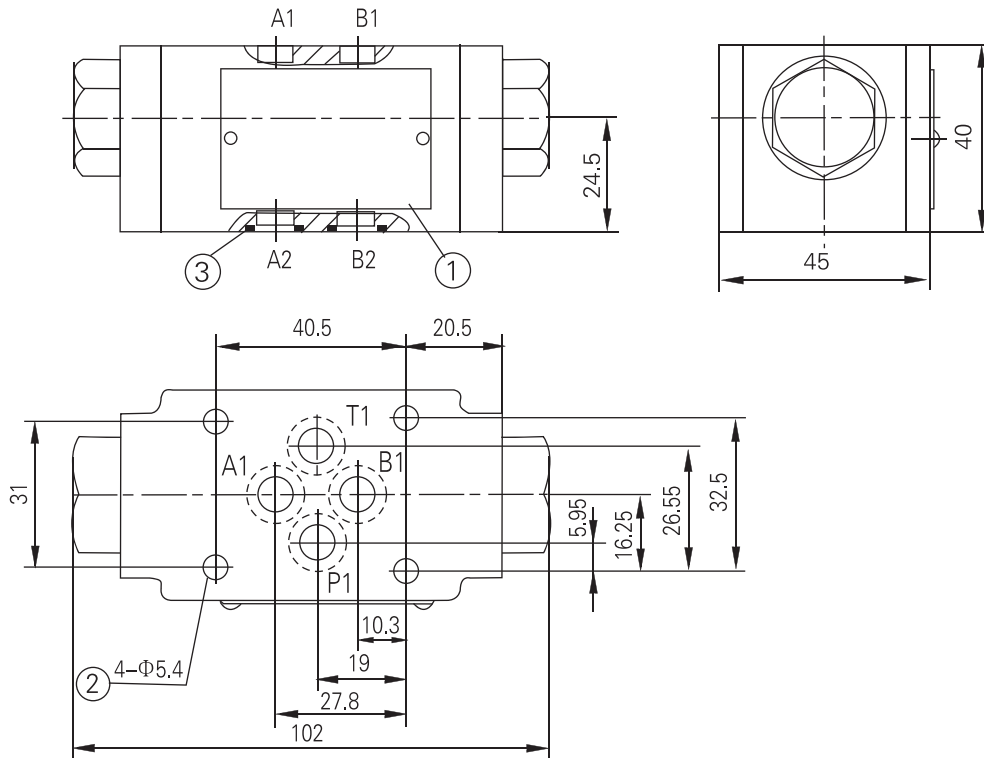
开启压力:

- ① = 0.3MPa
- ② = 0.5MPa
- ③ = 0.75MPa
- ④ = 1.0MPa

外形及连接尺寸: (规格 6)

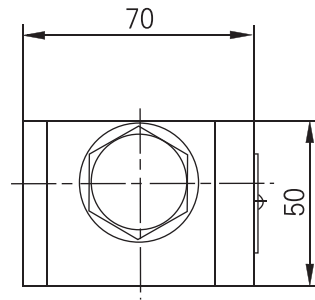
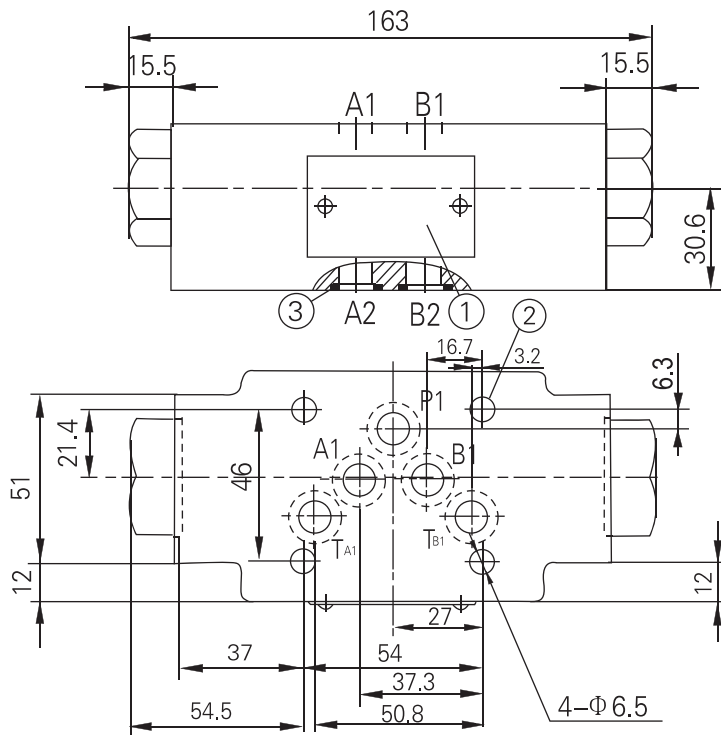
尺寸单位: (mm)

规格 6



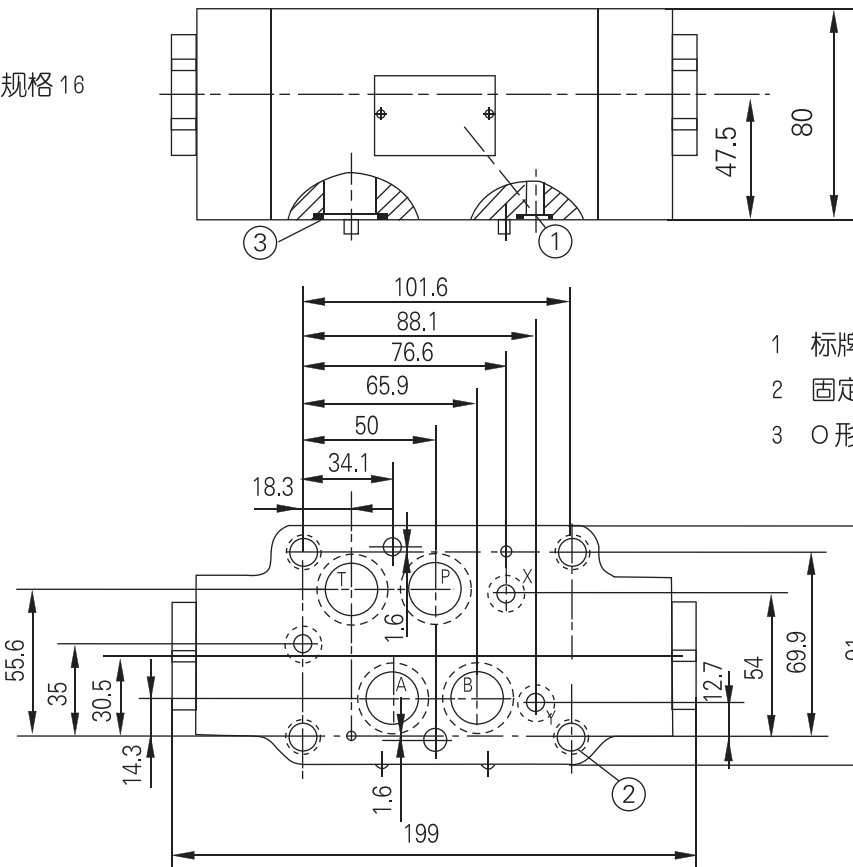
- 1 标牌
  - 2 固定螺钉孔
  - 3 O形圈: 9.25X1.78 用于四个油腔
- 阀固定螺钉 4 - M5 - 10.9 (GB / T70.1-2000)  
拧紧扭矩  $M_A=8.9\text{Nm}$

规格 10



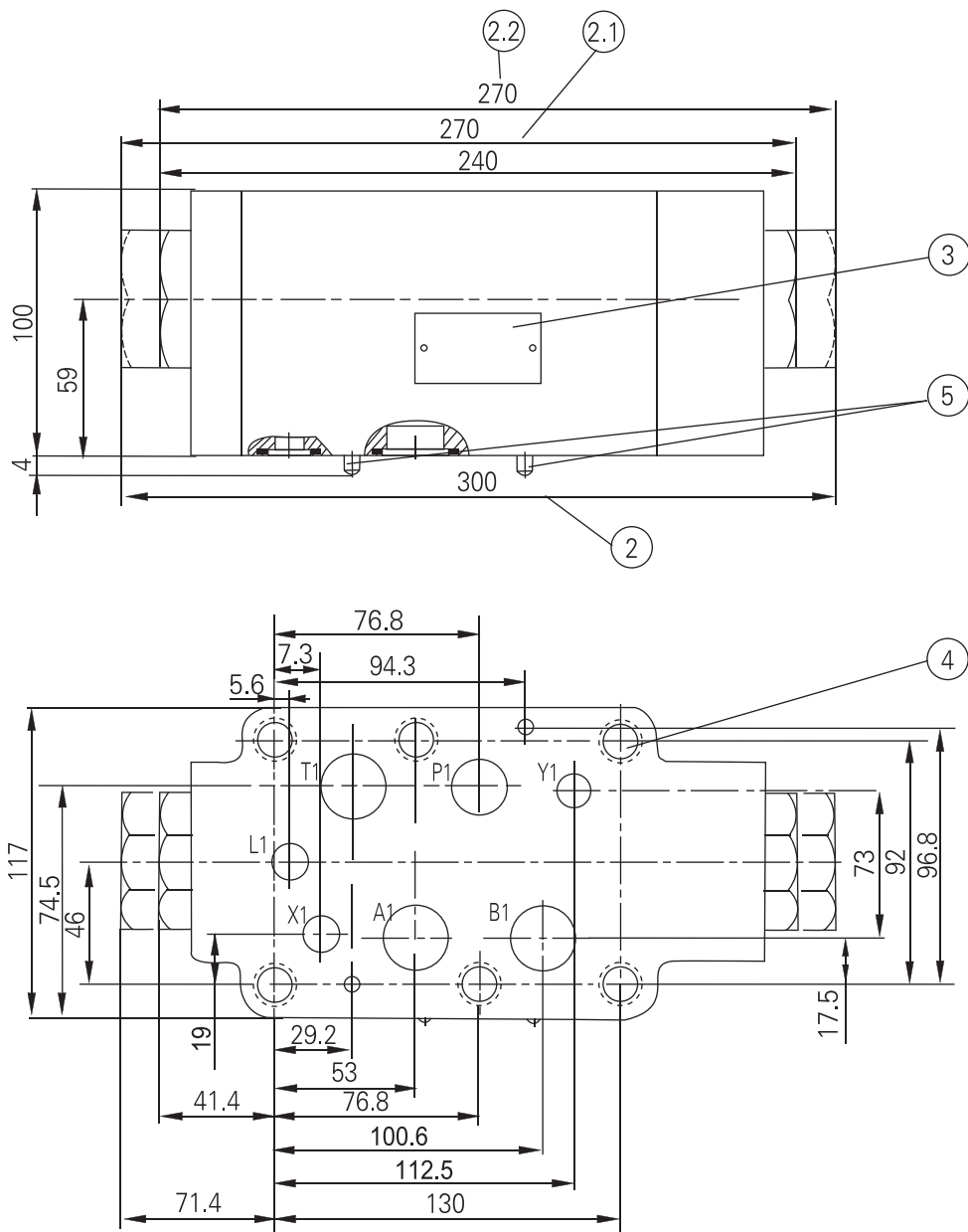
- 1 标牌
  - 2 固定孔 4 - Φ6.5 通孔
  - 3 O 形圈: 12X2 用于五个油腔
- 阀固定螺钉 4 - M6 -10.9  
(GB/T70.1-2000)  
拧紧扭矩  $M_A=15.5\text{Nm}$

规格 16



- 1 标牌
  - 2 固定孔
  - 3 O 形圈: 22X2.5 用于油口 P、A、B、T  
10X2 用于油口 X、Y、L
- 阀固定螺钉:  
① 4 - M10 -10.9  
(GB/T70.1-2000)  
拧紧扭矩  $M_A=75\text{Nm}$   
② 2 - M6 -10.9  
(GB/T70.1-2000)  
拧紧扭矩  $M_A=15.5\text{Nm}$

规格 22



- 1 阀开启压力 0.3MPa 或 0.5MPa, 油口 A 和 B 无泄漏密封
- 2 阀开启压力 0.75MPa 或 1.0MPa, 油口 A 和 B 无泄漏密封
- 2.1 阀开启压力 0.75MPa 或 1.0MPa, 油口 A 无泄漏密封
- 2.2 阀开启压力 0.75MPa 或 1.0MPa, 油口 B 无泄漏密封
- 3 标牌
- 4 6 个固定螺钉通孔 M12-10.9(GB/T70.1-2000), 拧紧扭矩  
 $M_A=205\text{Nm}$
- 5 定位销

阀连接表面精度  
和粗糙度要求:

