

北京宏基世达  
液压有限公司

## Z2S...<sup>30</sup>/<sub>40</sub>/... 型叠加式液控单向阀

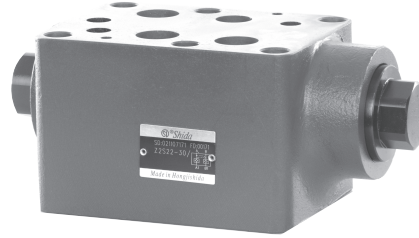


通径 6、10  
16、22

压力至 31.5MPa

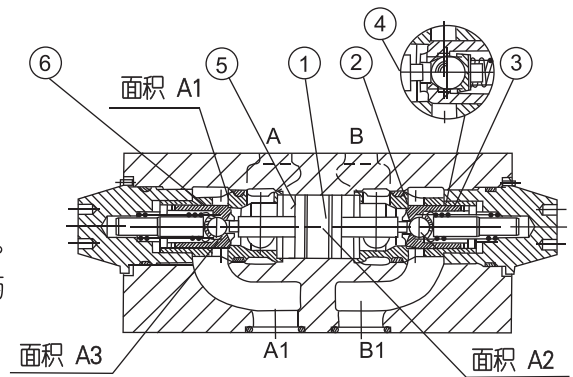
流量至 360L/min

- 用于垂直叠加安装
- 按需要可以无泄漏封闭  
一个或两个工作油口



### 说明

Z2S 型阀是叠加式结构的液控单向阀。  
即使长时间的保压，一个或两个工作油口仍保持无泄漏的密封。  
由 A 至 A1 或由 B 至 B1 是自由流通的，而反方向则封闭。  
如油从 B 流经阀至 B1，压力作用在活塞 (1) 上。活塞 (1) 便向左运动，将锥阀芯 (2) 推离其阀座。此时油便可从 A1 流向 A。  
为保证锥阀芯正确闭合，当控制阀处于中位时，阀的工作油口与油箱相通。



Z2S22...30/...型叠加式液控单向阀

### 型号说明

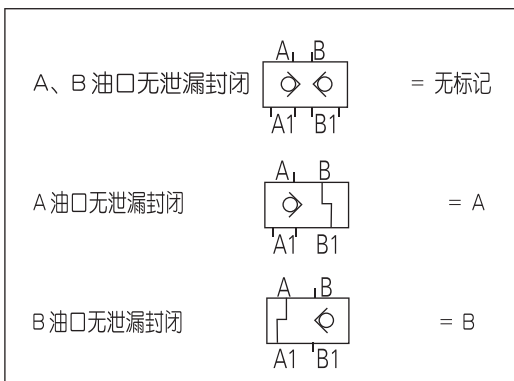


其它细节用文字说明

通径 6	= 6
通径 10	= 10
通径 16	= 16
通径 22	= 22

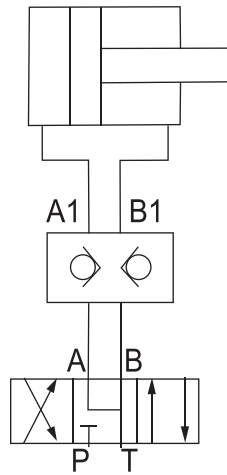
无标记	=	矿物质液压油
V	=	磷酸酯液压油

20	=	20 系列 (20 至 29 系列安装及连接尺寸不变) (对于通径 10)
30	=	30 系列 (30 至 39 系列安装及连接尺寸不变) (对于通径 16、22)
40	=	40 系列 (40 至 49 系列安装及连接尺寸不变) (对于通径 6)

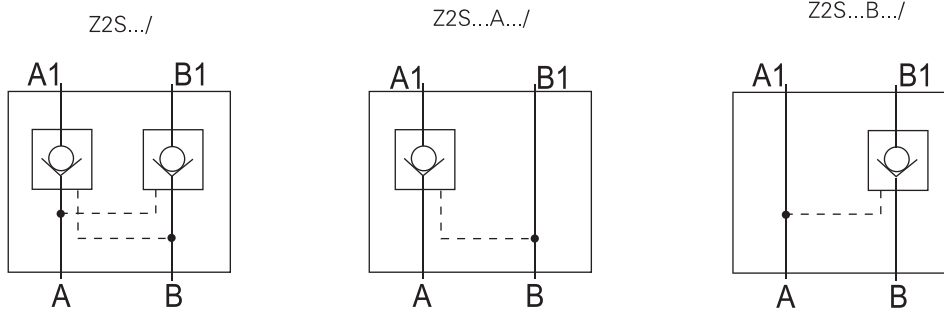


1	=	(仅对通径 10) 开启压力 0.15MPa
2	=	开启压力 0.3MPa
3	=	开启压力 0.6MPa

## 回路示例



## 详细符号



## 技术参数

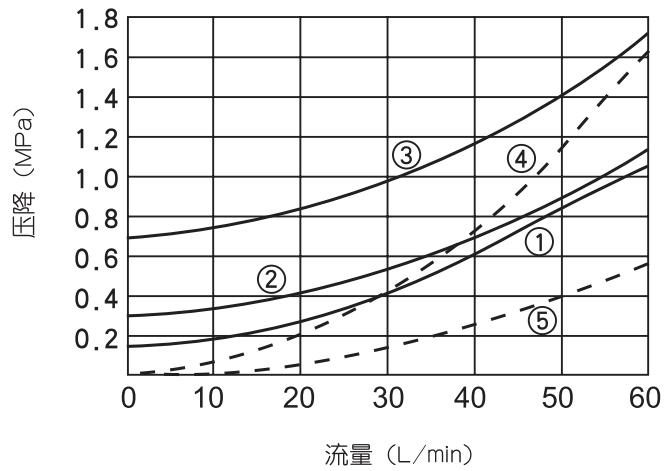
通径		6	10	16	22		
流量	(L/min)	至 60	至 120	至 200	至 360		
工作压力	(MPa)	至 31.5					
开启压力 (自由流通方向)	(MPa)	0.15	0.15	0.3	0.6	0.25	0.25
流动方向		由 A 至 A1 或 B 至 B1 经单向阀自由流通 先导操纵由 B1 至 B 或 A1 至 A					
面积比		A1/A2=1:3	A1/A2=1:2.86 A3/A2=1:11.45	A1/A2=1:11.8 A3/A2=1:2.8	A1/A2=1:13.6 A3/A2=1:2.8		
介质		矿物质液压油或磷酸酯液压油					
油温范围	(°C)	-30~+80					
黏度范围	(mm <sup>2</sup> /s)	2.8~500					
重量	(kg)	0.8	2	7	11.7		

特性曲线 ( 试验条件: 在 $U=41\text{mm}^2/\text{s}$   $t=50^\circ\text{C}$ 下测得 )

Z2S6 型

—— =A → A1; B → B1  
 - - - - =A1 → A; B1 → B

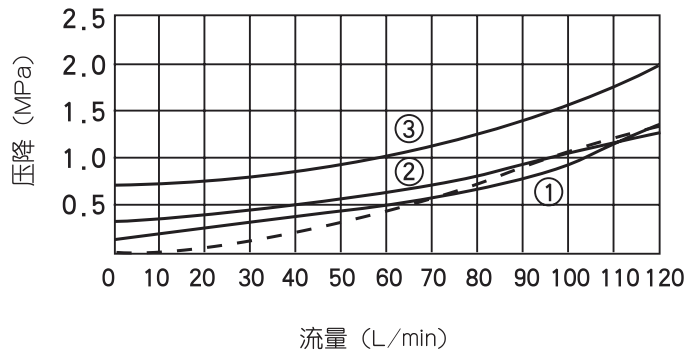
- 1、正常开启
- 2、单向阀插件
- 3、自由流通 (无单向阀)
- 4、流经单向阀插件
- 5、自由流动  
(无单向阀插件, "A" 型和 "B" 型)



Z2S10 型

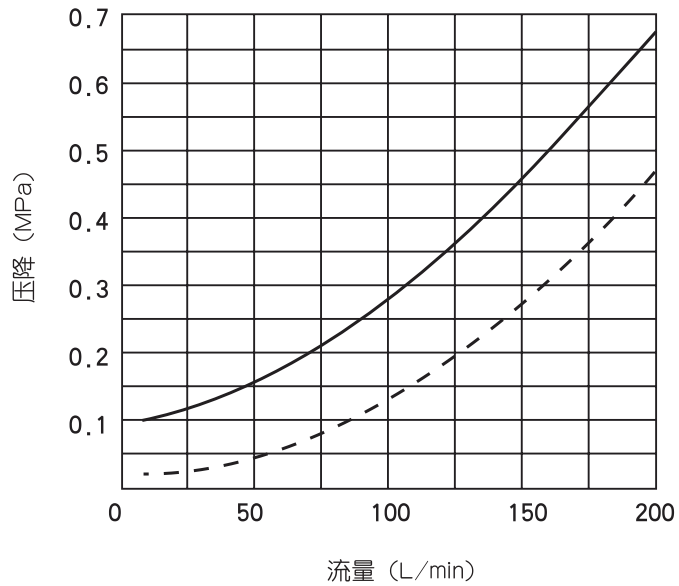
—— =A → A1; B → B1  
 - - - - =A1 → A; B1 → B

- 1、开启压力 1 = 0.15MPa
- 2、开启压力 2 = 0.3MPa
- 3、开启压力 3 = 0.6MPa



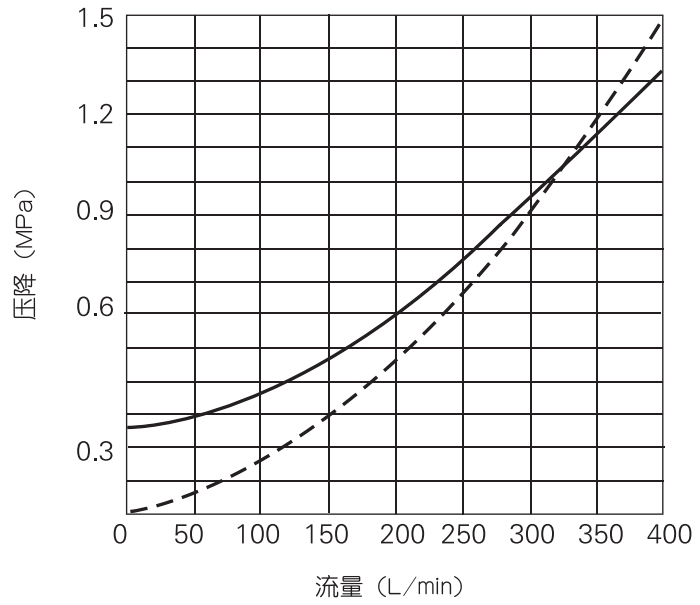
Z2S16 型

—— =A → A1; B → B1  
 - - - - =A1 → A; B1 → B



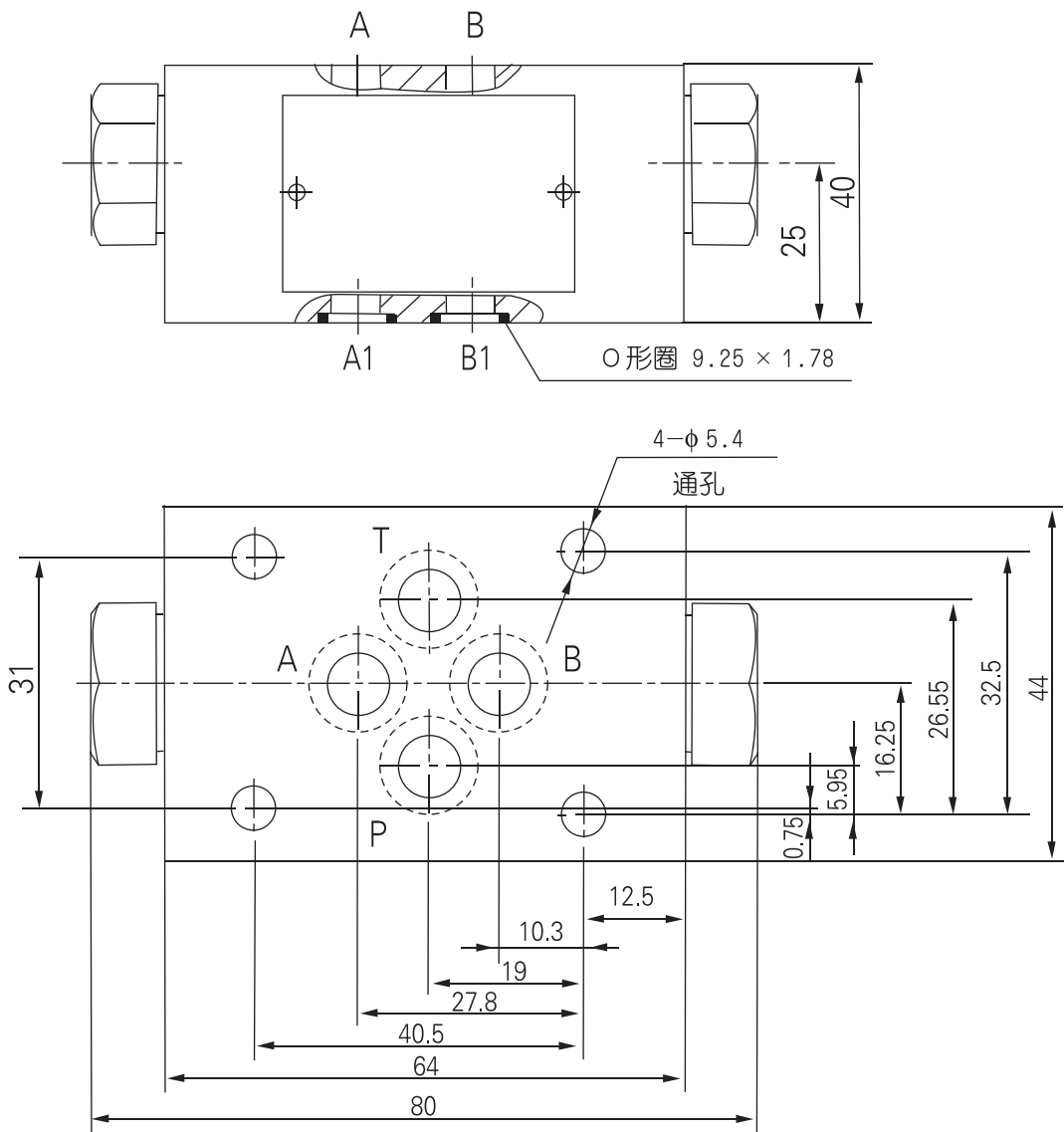
Z2S22 型

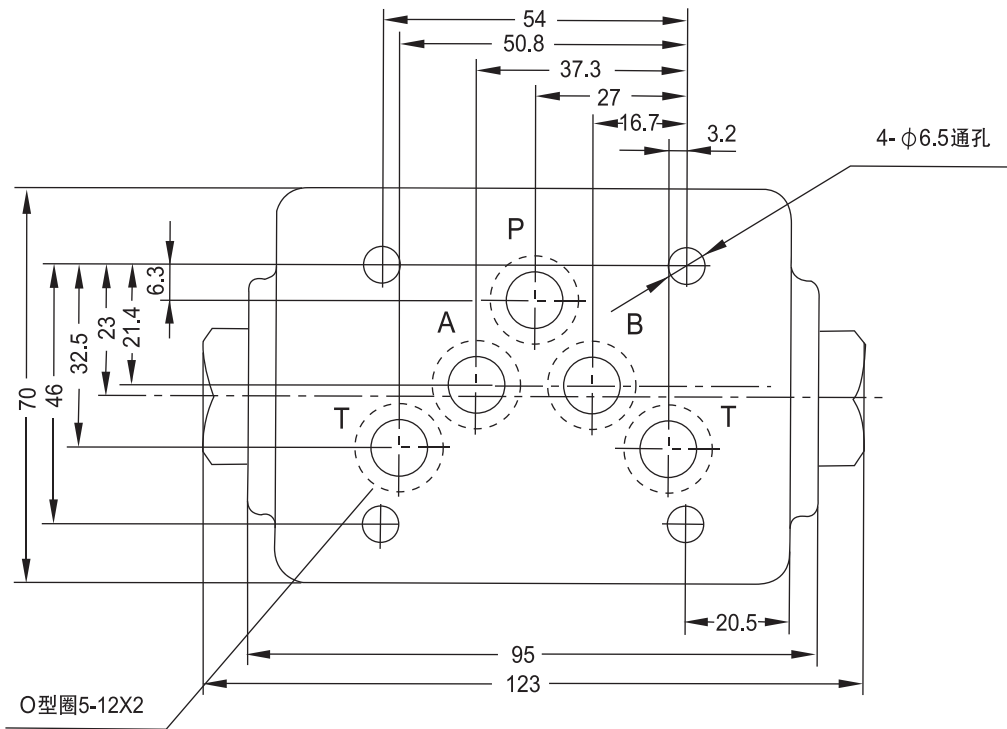
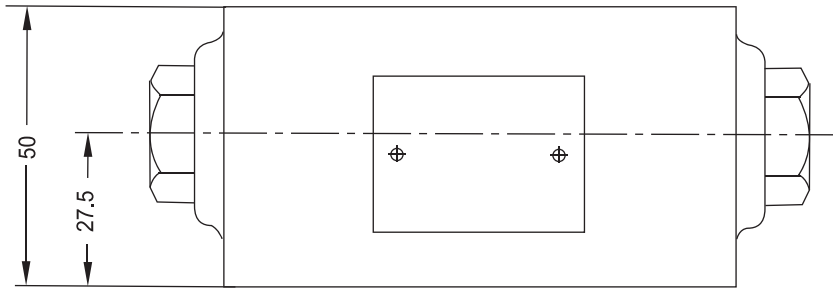
— =A → A1; B → B1  
 - - - =A1 → A1; B1 → B



外形及连接尺寸：(规格 6)

尺寸单位：(mm)

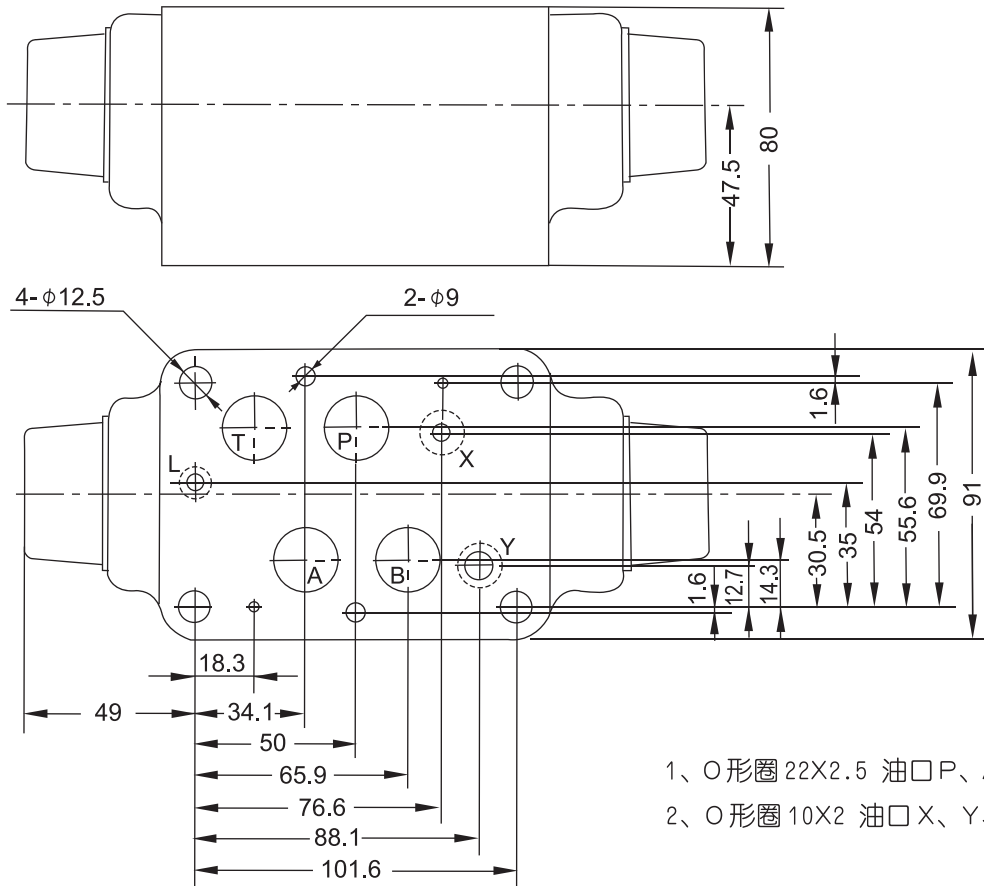




外形及连接尺寸

尺寸单位: (mm)

规格 16



规格 22

