

- 用于方向座阀型号 SED, SEW
- 用于方向滑阀型号 WE, 5-WE, WEH,
- 位置感应开关直接监控阀芯位置
- 高可靠性
- 长久的使用寿命



## 说明

### 位置感应开关和接近传感器

如果是座阀，则带集成切换放大器的无触点位置开关和接近传感器（以下简称位置开关）在到达要监控的阀芯位置前触发；如果是开/关阀，则仅在到达要监控的阀芯位置后触发。通过一个二进制信号显示到达的阀芯位置。

#### 位置开关的优点：

- ▶ 防短路
- ▶ 可与 M12 x 1 插入式连接插头配合使用
- ▶ 直接监控控制阀芯上的阀芯位置
- ▶ 长久的使用寿命
- ▶ 高可靠性，由于未使用任何动态密封件
- ▶ 开关操作反应时间约为 15 ms

#### 注意！

对于安全相关控件中带位置感应开关和接近传感器的阀门，只能由经过液压和电气培训的专家进行装配和调试。调节和维护工作需要特殊工具和设备。该工作只能由经过授权的专业人员执行或返厂执行！在安全设备中的不当操作，会导致存在人身伤害和财产损失的风险！

▶ 这些基本的阀组件在生产工厂中相互协调，并在组装过程中进行了调节。不得对其进行交换。如果存在阀门或位置开关缺陷，必须更换整个阀门！

- ▶ 不得更改位置开关的出厂设置。位置开关只能由阀制造商设置。
- ▶ 位置开关必须通过机器控制进行自动监控，以便即使位置开关出现故障也不会启动新机器工作周期。
- ▶ 将对机器控制和选定组件进行设计，以使泄漏不会导致不允许的闭合运动。

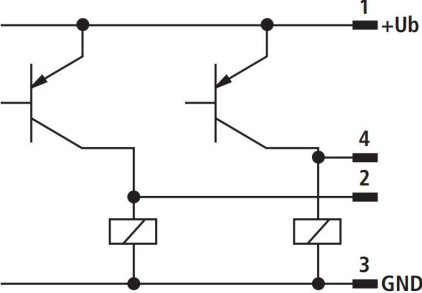
#### 注意事项！

- ▶ 在先导式方向阀中，只会监控主阀，不会监控先导控制阀。
- ▶ 在二位四通方向座阀中，仅对主阀而非整个阀功能进行监控。
- ▶ 位置开关具有衰减效应，即阀门的基本样本中指定的切换时间可能会增加。
- ▶ 符合 ISO 6403 在各个阀样本中规定的切换时间与该位置开关的反应时间（从线圈的信号变更到位置开关的信号变更的时间）不一致。与时间相关的查询机制应设置为至少 80 ... 100 ms。

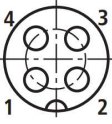
## 位置感应开关型号 QM: 电气连接

通过带连接螺纹 M12 x 1 的 4 极连接插头（单独订购）实现电气连接。

连接电压：	24 V + 30 %/-15 %，直流电压
允许剩余纹波：	≤ 10 %
负载能力：	最大 400 mA
转换输出：	PNP 晶体管输出，转换输出和 GND 之间的负载

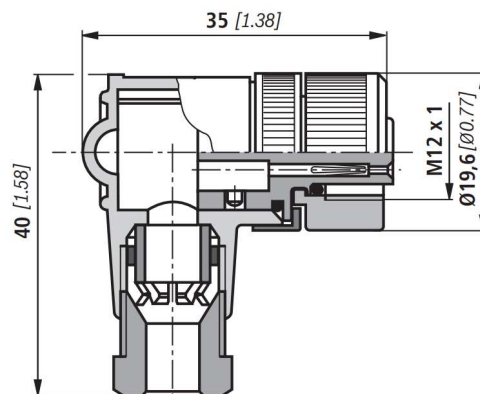
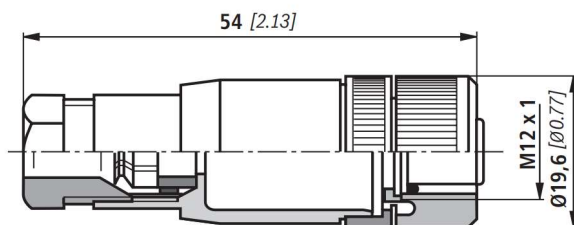
引脚：	1 +24 V
	2 转换输出：400 mA
	3 0 V, GND
	4 转换输出：400 mA

## 位置感应开关型号 QM: 切换逻辑

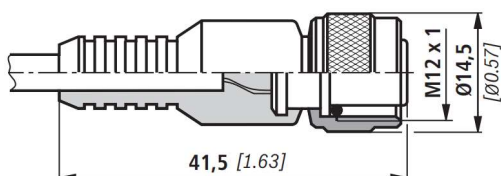
适用于带螺纹连接，电缆束线圈 Pg 9 的 K24 4 极 M12 x 1 的连接插头。

适用于带螺纹连接，电缆束线圈 Pg 9，直角的 K24 4 极 M12 x 1 的连接插头。壳体可以相对于触点嵌入片做 4 x 90° 旋转。



适用于带连接 PVC 电缆（3 米长）  
的 K24-3m 4 针 M12 x 1 的连接插头。

电缆横截面： 4 x 0.34 mm<sup>2</sup>  
芯标记： 1 褐色  
2 白色  
3 蓝色  
4 黑色



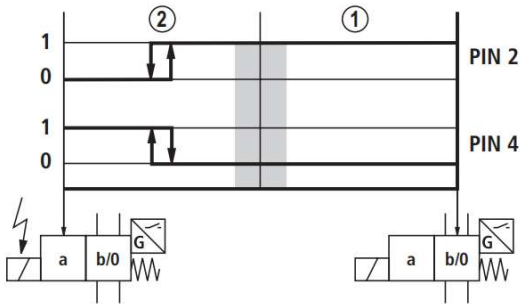
# 位置感应开关型号 QM: 切换逻辑

- ▶ 用于方向座阀型号 SED, SEW
- ▶ 用于方向滑阀型号 WE, 5-WE

根据要监控的阀芯位置, 转换输出具有以下功能:

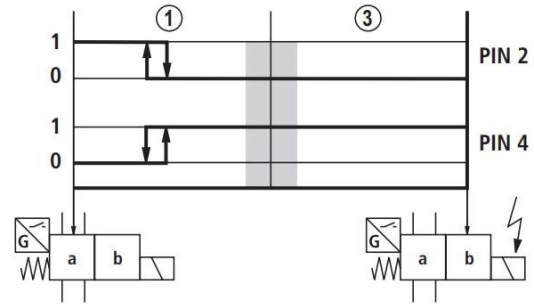
## 型号 QMA

(B 侧的位置开关, 监控的阀芯位置 "a")



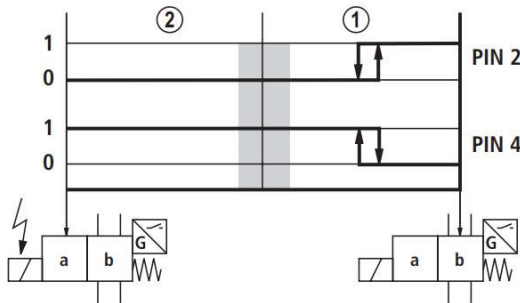
## 型号 QMA

(A 侧的位置开关, 监控的阀芯位置 "a")



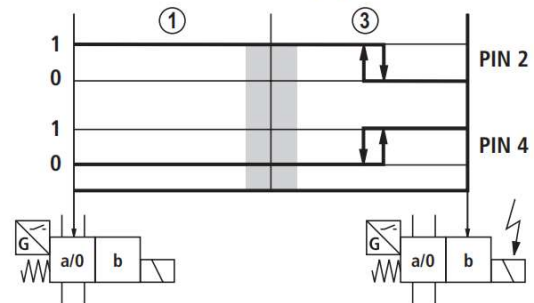
## 型号 QMB

(B 侧的位置开关, 监控的阀芯位置 "b")



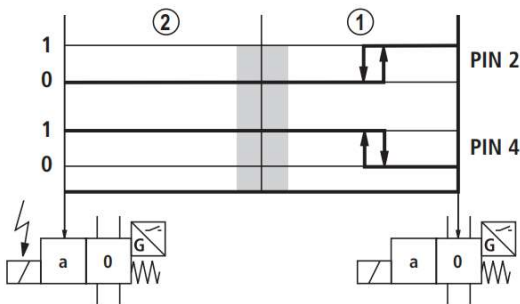
## 型号 QMB

(A 侧的位置开关, 监控的阀芯位置 "b")



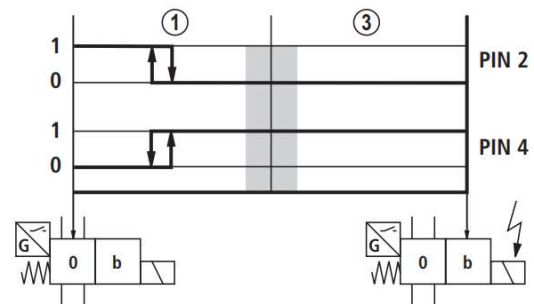
## 型号 QM0

(B 侧的位置开关, 监控的静止位置)



## 型号 QM0

(A 侧的位置开关, 监控的静止位置)



- 0 打开触点 (0 V)
- 1 闭合触点 (24 V)
- 遮盖量/液压符号变更

- ① 静止位置
- ② 线圈 "a" 已切换
- ③ 线圈 "b" 已切换

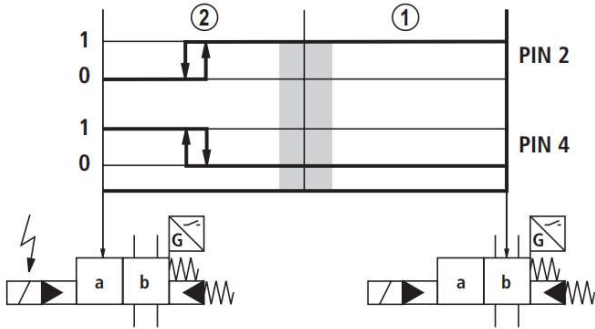
# 位置感应开关型号 QM: 切换逻辑

► 用于方向滑阀型号 WH, WEH,

根据要监控的阀芯位置, 转换输出具有以下功能:

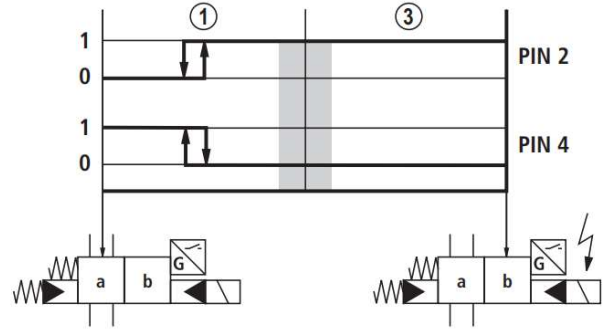
## 型号 QMA

(B 侧的位置开关, 主级 "a" 的监控的阀芯位置)



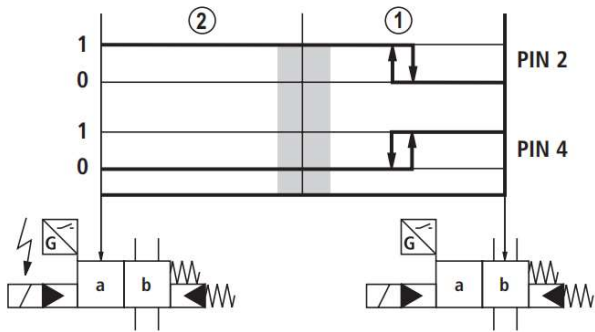
## 型号 QMA

(B 侧的位置开关, 主级 "a" 的监控的阀芯位置)



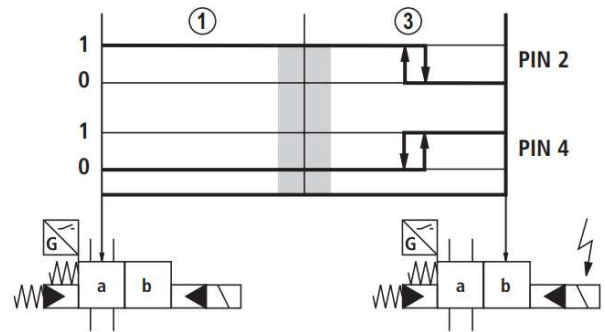
## 型号 QMB

(A 侧的位置开关, 主级 "b" 的监控的阀芯位置)



## 型号 QMB

(A 侧的位置开关, 主级 "b" 的监控的阀芯位置)



- 0 打开触点 (0 V)
- 1 闭合触点 (24 V)
- 遮盖量/液压符号变更

- ① 静止位置
- ② 线圈 "a" 已切换
- ③ 线圈 "b" 已切换

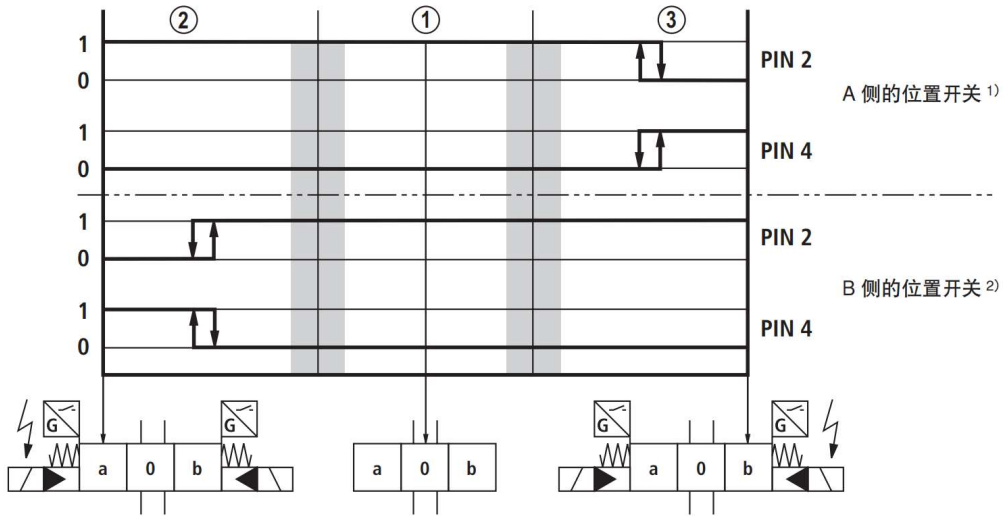
# 位置感应开关型号 QM: 切换逻辑

► 用于方向滑阀型号 WH, WEH,

根据要监控的阀芯位置, 转换输出具有以下功能:

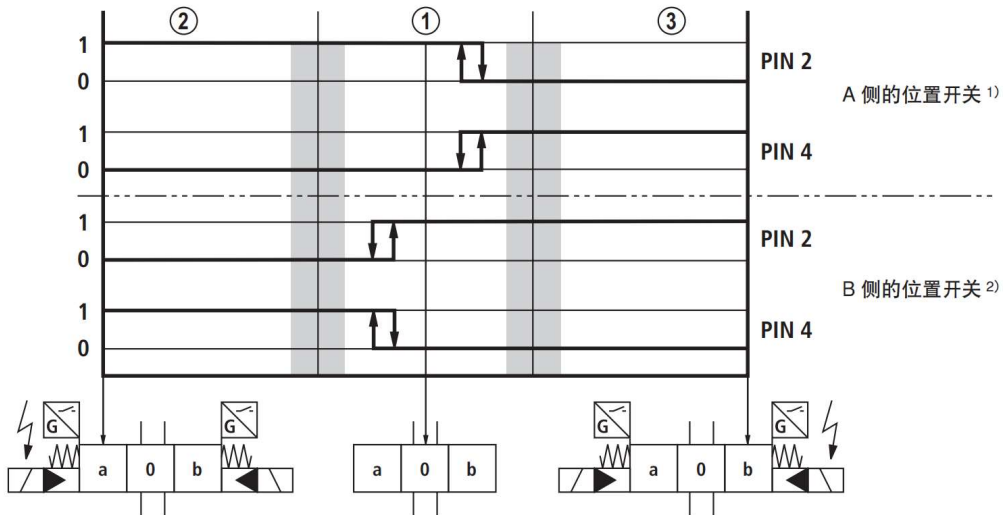
## 型号 QMAB

(A 侧和 B 侧的位置开关, 监控的阀芯位置 "a" 和 "b")



## 型号 QM0

(A 侧和 B 侧的位置开关, 监控的阀芯位置 "0")



- 0 打开触点 (0 V)
- 1 闭合触点 (24 V)
- 遮盖量/液压符号变更

- ① 静止位置
- ② 线圈 "a" 已切换
- ③ 线圈 "b" 已切换

- 1) B 侧位置开关处没有关于阀芯位置 "a" 的信号变更
- 2) A 侧位置开关处没有关于阀芯位置 "b" 的信号变更

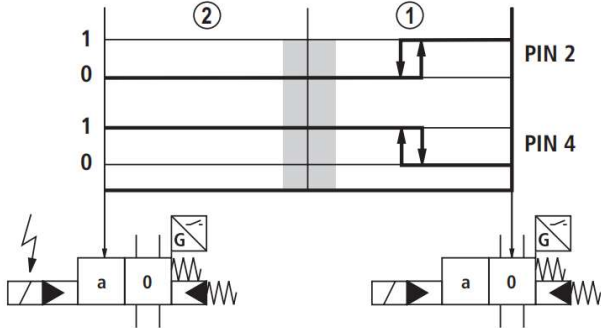
# 位置感应开关型号 QM: 切换逻辑

► 用于方向滑阀型号 WH, WEH,

根据要监控的阀芯位置, 转换输出具有以下功能:

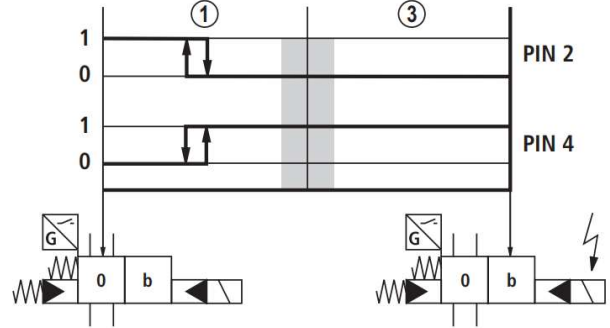
## 型号 QM0

(B 侧的位置开关, 主级 "0" 的监控的阀芯位置)



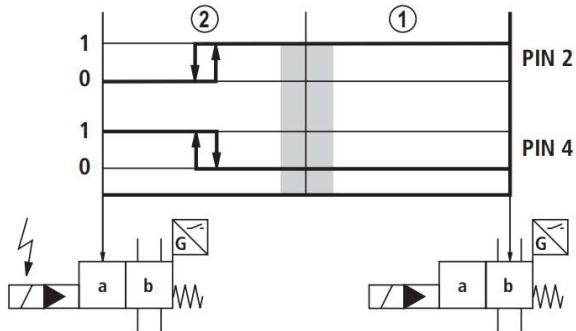
## 型号 QM0

(A 侧的位置开关, 主级 "0" 的监控的阀芯位置)



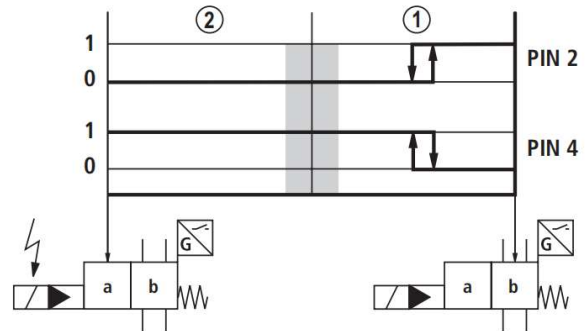
## 型号 QM0

(B 侧的位置开关, 主级 "a" 的监控的阀芯位置)



## 型号 QMB

(B 侧的位置开关, 主级 "b" 的监控的阀芯位置)



- 0 打开触点 (0 V)
- 1 闭合触点 (24 V)
- 遮盖量/液压符号变更

- ① 静止位置
- ② 线圈 "a" 已切换
- ③ 线圈 "b" 已切换

# 位置感应开关型号 QM：方向座阀型号 SED（尺寸以 mm [英寸] 为单位）

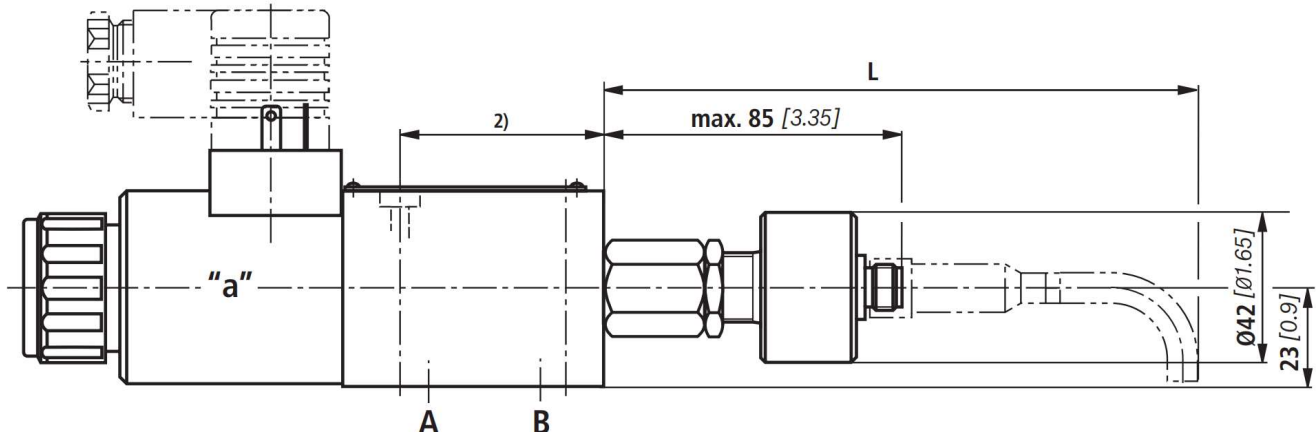
01	02	03	04	05	06	07	08	09	10	11	12
M	-	SED		-	1X	/	350	C		K4	/ ...

## 阀芯位置监控

12	不带位置开关	无代码
	监控的阀芯位置 "a"	QMAG24
	监控的阀芯位置 "b"	QMBG24

## 订货示例：

M-3SED 6 UK1X/350CG24N9K4QMAG24/...



连接插头（单独订购）	L (mm) [英寸] <sup>1)</sup>	
	通径 6	通径 10
直通式连接插头	186 [7.32]	183 [7.21]
直角式连接插头	117 [4.61]	114 [4.48]
带插入式电缆（3 m）的连接插头	156 [6.14]	153 [6.02]

1) 带连接插头，10 mm [0.39 英寸] 拆卸空间和用于连接管路的最小弯曲直径

2) 关于尺寸，请参阅基本样本

引脚，请参阅第 2 页。

关于切换逻辑，请参阅第 3 页。

## 注意！

尺寸是受公差制约的公称尺寸。

位置感应开关型号 QM：方向座阀型号 SEW（尺寸以 mm [英寸] 为单位）

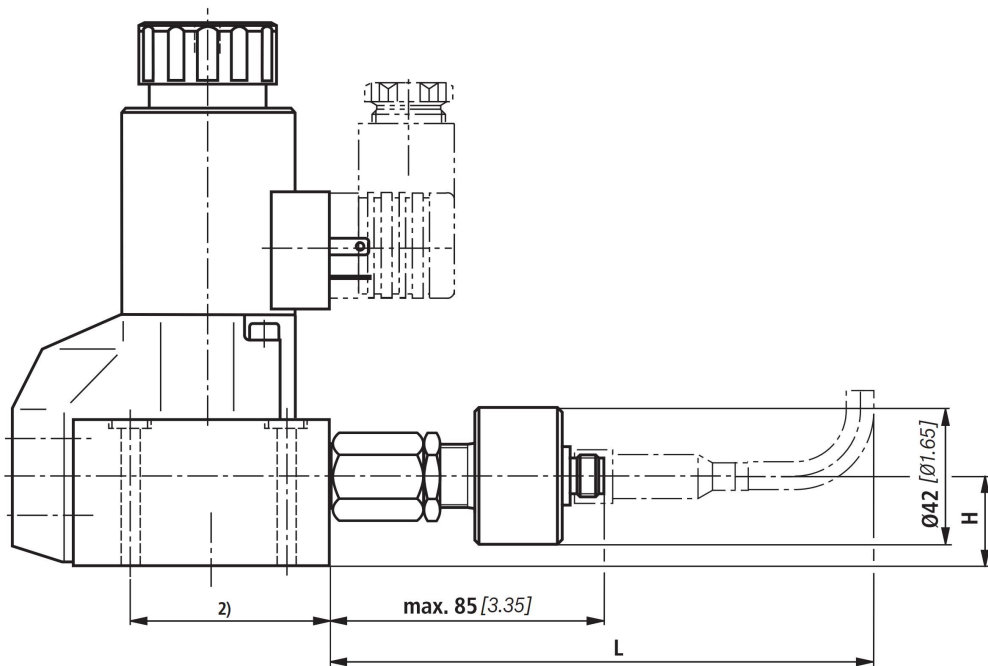
01	02	03	04	05	06	07	08	09	10	11	12
M	-	SEW		-	/		M			K4	/ ...

阀芯位置监控

12	不带位置开关	无代码
	监控的阀芯位置 "a"	QMAG24
	监控的阀芯位置 "b"	QMBG24

订货示例：

M-3SEW 6 U3X/420MG24N9K4QMAG24/...



连接插头（单独订购）	L (mm) [英寸] <sup>1)</sup>		H (mm) [英寸] <sup>1)</sup>	
	通径 6	通径 10	通径 6	通径 10
直通式连接插头	186 [7.32]	183 [7.21]	23 [0.9]	32.5 [1.28]
直角式连接插头	117 [4.61]	114 [4.48]	23 [0.9]	32.5 [1.28]
带插入式电缆（3 m）的连接插头	156 [6.14]	153 [6.02]	23 [0.9]	32.5 [1.28]

1) 带连接插头，10 mm [0.39 英寸] 拆卸空间和用于连接管路的最小弯曲直径

2) 关于尺寸，请参阅基本样本

引脚，请参阅第 2 页。

关于切换逻辑，请参阅第 3 页。

注意！

尺寸是受公差制约的公称尺寸。

位置感应开关型号 QM: 方向滑阀型号 WE (尺寸以 mm [英寸] 为单位)

01	02	03	04	05	06	07	08	09	10	11
	WE			/						/ ...

阀芯位置监控

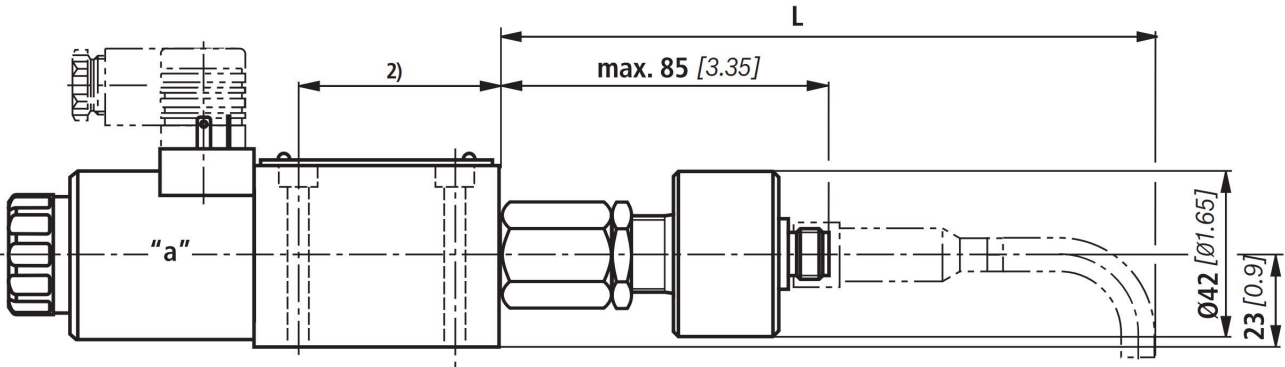
11	不带位置开关	无代码
	监控的阀芯位置 "a"	QMAG24
	监控的阀芯位置 "b"	QMBG24
	监控的静止位置	QM0G24

订货示例:

4WE 6 C6X/EG24N9K4QMAG24/...

注意!

对于带有 3 个切换位置的阀和带有制动器的阀 (型号 "O" 和 "OF"), 无可用位置开关!



连接插头 (单独订购)	L (mm) [英寸]	
	通径 6	通径 10
直通式连接插头	186 [7.32]	183 [7.21]
直角式连接插头	117 [4.61]	114 [4.48]
带插入式电缆 (3 m) 的连接插头	156 [6.14]	153 [6.02]

1) 带连接插头, 10 mm [0.39 英寸] 拆卸空间和用于连接管路的最小弯曲直径

2) 关于尺寸, 请参阅基本样本

引脚, 请参阅第 2 页。

关于切换逻辑, 请参阅第 3 页。

注意!

尺寸是受公差制约的公称尺寸。

位置感应开关型号 QM: 方向滑阀型号 5-WE (尺寸以 mm [英寸] 为单位)

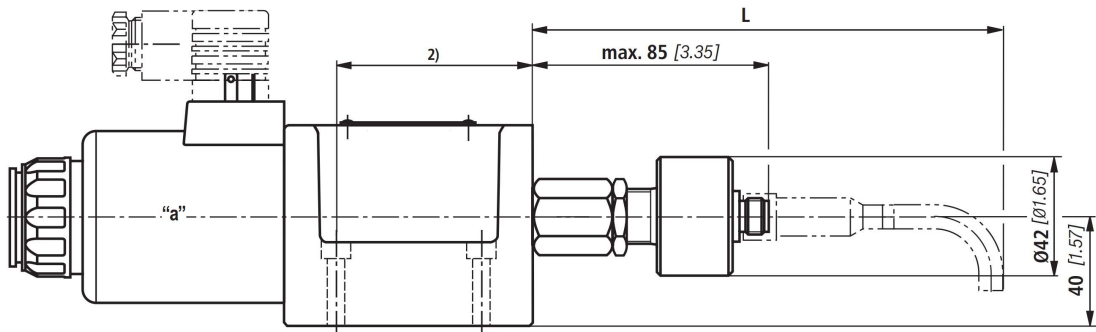
01	02	03	04	05	06	07	08	09	10	11	12	13	14	15	16	17	18	19	20
	5	-	WE	10	-	5X	/	E					/					=	*

阀芯位置监控

14	不带位置开关	无代码
	监控的阀芯位置 "a"	QMAG24
	监控的阀芯位置 "b"	QMBG24
	监控的静止位置	QM0G24

订货示例:

5-4WE 10 C5X/EG24N9K4QMAG24/...



连接插头 (单独订购)	L (mm) [英寸]
	通径 10
直通式连接插头	183 [7.21]
直角式连接插头	114 [4.48]
带插入式电缆 (3 m) 的连接插头	153 [6.02]

1) 带连接插头, 10 mm [0.39 英寸] 拆卸空间和用于连接管路的最小弯曲直径

2) 关于尺寸, 请参阅基本样本

引脚, 请参阅第 2 页。

关于切换逻辑, 请参阅第 3 页。

注意!

尺寸是受公差制约的公称尺寸。

位置感应开关型号 QM: 方向滑阀型号 WHH,WMH (尺寸以 mm [英寸] 为单位)

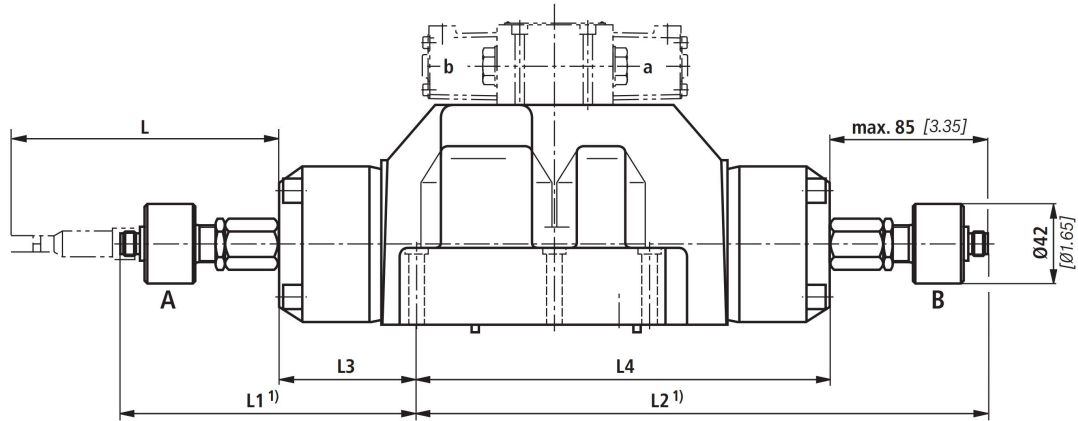
01	02	03	04	05	06	07	08	09	10	11	12	13	14	15	16	17	18	19
							/	6				/						*

阀芯位置监控

13	不带位置开关	无代码
	监控的阀芯位置 "a"	QMAG24
	监控的阀芯位置 "b"	QMBG24
	监控的阀芯位置 "a" 和 "b"	QMABG24
	监控的静止位置	QM0G24

订货示例:

4WHH 16 C7X/6EQMAG24/...



连接插头 (单独订购)	L (mm) [英寸]
直通式连接插头	186 [7.32]
直角式连接插头	117 [4.61]
带插入式电缆 (3 m) 的连接插头	156 [6.14]

1) 不带连接插头

2) 带连接插头, 10 mm [0.39 英寸] 拆卸空间和用于连接管路的最小弯曲直径

安装选件和尺寸请参阅第 13 页至第 15 页。

引脚, 请参阅第 2 页。

关于切换逻辑, 请参阅第 4 页至第 6 页。

注意!

尺寸是受公差制约的公称尺寸。

# 位置感应开关型号 QM: 方向滑阀型号 WH,WEH (尺寸以 mm [英寸] 为单位)

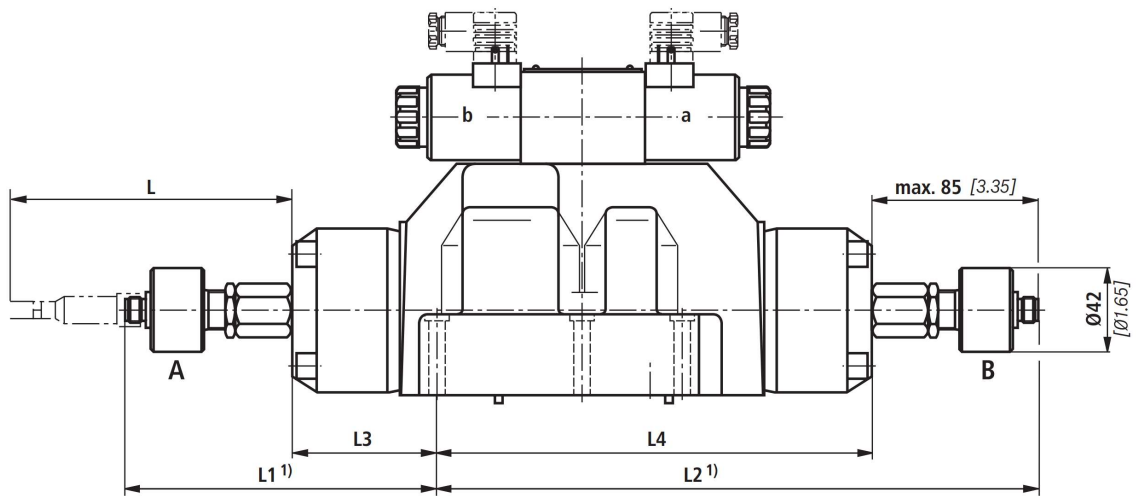
01	02	03	04	05	06	07	08	09	10	11	12	13	14	15	16	17	18	19	20	21
							/								/					*

## 阀芯位置监控

15	不带位置开关	无代码
	监控的阀芯位置 "a"	QMAG24
	监控的阀芯位置 "b"	QMBG24
	监控的阀芯位置 "a" 和 "b"	QMABG24
	监控的静止位置	QM0G24

### 订货示例:

4WEH 16 C7X/6EG24N9K4QMAG24/...



连接插头 (单独订购)	L (mm) [英寸]
直通式连接插头	186 [7.32]
直角式连接插头	117 [4.61]
带插入式电缆 (3 m) 的连接插头	156 [6.14]

1) 不带连接插头

2) 带连接插头, 10 mm [0.39 英寸] 拆卸空间和用于连接管路的最小弯曲直径

安装选件和尺寸请参阅第 13 页至第 15 页。

引脚, 请参阅第 2 页。

关于切换逻辑, 请参阅第 4 页至第 6 页。

**注意!**

尺寸是受公差制约的公称尺寸。

位置感应开关型号 QM: 方向滑阀型号 WHH,WH,WEH (尺寸以 mm [英寸] 为单位)

安装选项 - 2 阀芯位置阀

监控的 阀芯位置	订货代码	规格	液压端位置 HC, HD, HK, HZ, HY 4)				弹簧端位置 C, D, K, Z				弹簧端位置 Y			
			L1 <sup>3)</sup>	L2 <sup>3)</sup>	L3	L4	L1 <sup>3)</sup>	L2 <sup>3)</sup>	L3	L4	L1 <sup>3)</sup>	L2 <sup>3)</sup>	L3	L4
"a" (B 侧的位置开关)	QMAG24	10		211 [8.31]	57 [2.24]			211 [8.31]	57 [2.24]			211 [8.31]	57 [2.24]	
		16		259 [10.20]	55 [2.16]							259 [10.20]	55 [2.16]	
		25 <sup>1)</sup>		294 [11.58]	47 [1.85]			294 [11.58]	47 [1.85]			294 [11.58]	47 [1.85]	
		25 <sup>2)</sup>		325 [12.80]	72 [2.83]							325 [12.80]	72 [2.83]	
		32		371 [14.61]	76 [2.99]							371 [14.61]	76 [2.99]	
"b" (A 侧的位置开关)	QMBG24	10	157 [6.18]			111 [4.37]	157 [6.18]			111 [4.37]	157 [6.18]			111 [4.37]
		16	159 [6.26]			155 [6.10]	159 [6.26]			155 [6.10]				
		25 <sup>1)</sup>	149 [5.87]			192 [7.56]	149 [5.87]			192 [7.56]	149 [5.87]			192 [7.56]
		25 <sup>2)</sup>	172 [6.77]			225 [8.86]	172 [6.77]			225 [8.86]				
		32	161 [6.34]			287 [11.30]	161 [6.34]			287 [11.30]				
"a" 和 "b" (A 侧和 B 侧的 位置开关)	QMABG24	10	157 [6.18]	211 [8.31]			157 [6.18]	211 [8.31]			157 [6.18]	211 [8.31]		
		16	159 [6.26]	259 [10.20]										
		25 <sup>1)</sup>	149 [5.87]	294 [11.58]			149 [5.87]	294 [11.58]			149 [5.87]	294 [11.58]		
		25 <sup>2)</sup>	172 [6.77]	325 [12.80]										
		32	161 [6.34]	371 [14.61]										

1) 型号 4WEH 22..

2) 型号 4WEH 25..

3) 不带连接插头

4) 仅支持型号 WEH

位置感应开关型号 QM: 方向滑阀型号 WHH,WH,WEH (尺寸以 mm [英寸] 为单位)

安装选件 – 3 阀芯位置阀

监控的阀芯位置	订货代码	规格	弹簧对中				液压对中			
			L1 <sup>3)</sup>	L2 <sup>3)</sup>	L3	L4	L1 <sup>3)</sup>	L2 <sup>3)</sup>	L3	L4
"a" (B 侧的位置开关)	QMAG24	10		211 [8.31]	57 [2.24]					
		16		259 [10.20]	55 [2.16]			259 [10.20]	81 [3.19]	
		25 <sup>1)</sup>		294 [11.58]	47 [1.85]					
		25 <sup>2)</sup>		325 [12.80]	72 [2.83]			325 [12.80]	107 [4.21]	
		32		371 [14.61]	76 [2.99]			371 [14.61]	120 [4.72]	
"b" (A 侧的位置开关)	QMBG24	10	157 [6.18]			111 [4.37]				
		16	159 [6.26]			155 [6.10]				
		25 <sup>1)</sup>	149 [5.87]			192 [7.56]				
		25 <sup>2)</sup>	172 [6.77]			225 [8.86]				
		32	161 [6.34]			287 [11.30]				
"a" 和 "b" (A 侧和 B 侧的 位置开关)	QMABG24	10	157 [6.18]	211 [8.31]						
		16	159 [6.26]	259 [10.20]						
		25 <sup>1)</sup>	149 [5.87]	294 [11.58]						
		25 <sup>2)</sup>	172 [6.77]	325 [12.80]						
		32	161 [6.34]	371 [14.61]						
零位置 (A 侧和 B 侧的 位置开关) 2 个位置开关	QM0G24 <sup>5)</sup>	10	157 [6.18]	211 [8.31]						
		16	159 [6.26]	259 [10.20]						
		25 <sup>1)</sup>	149 [5.87]	294 [11.58]						
		25 <sup>2)</sup>	172 [6.77]	325 [12.80]						
		32	161 [6.34]	371 [14.61]						

1) 型号 4WEH 22..

2) 型号 4WEH 25..

3) 不带连接插头

5) 3 阀芯位置阀

位置感应开关型号 QM: 方向滑阀型号 WHH,WH,WEH (尺寸以 mm [英寸] 为单位)

安装选项 – 带一个线圈的 3 阀芯位置阀

监控的阀芯位置	订货代码	规格	线圈位置															
			A 侧 (EA, FA...) 弹簧对中				B 侧 (EB, FB...) 弹簧对中				A 侧 (EA, FA...) 液压对中							
			L1 <sup>3)</sup>	L2 <sup>3)</sup>	L3	L4	L1 <sup>3)</sup>	L2 <sup>3)</sup>	L3	L4	L1 <sup>3)</sup>	L2 <sup>3)</sup>	L3	L4				
"a" (B 侧的位置开关)	QMAG24	10		211 [8.31]	57 [2.24]													
		16		259 [10.20]	55 [2.16]							259 [10.20]	81 [3.19]					
		25 <sup>1)</sup>		294 [11.58]	47 [1.85]													
		25 <sup>2)</sup>		325 [12.80]	72 [2.83]								325 [12.80]	107 [4.21]				
		32		371 [14.61]									371 [14.61]	120 [4.72]				
"b" (A 侧的位置开关)	QMBG24	10					157 [6.18]					111 [4.37]						
		16					159 [6.26]					155 [6.10]						
		25 <sup>1)</sup>					149 [5.87]					192 [7.56]						
		25 <sup>2)</sup>					172 [6.77]					225 [8.86]						
		32					161 [6.34]					287 [11.30]						
零位置 (A 侧或 B 侧的 位置开关) 1 个位置开关	QM0G24 <sup>6)</sup>	10		211 [8.31]	57 [2.24]		157 [6.18]					111 [4.37]						
		16		259 [10.20]	55 [2.16]		159 [6.26]					155 [6.10]	259 [10.20]	81 [3.19]				
		25 <sup>1)</sup>		294 [11.58]	47 [1.85]		149 [5.87]					192 [7.56]						
		25 <sup>2)</sup>		325 [12.80]	72 [2.83]		172 [6.77]					225 [8.86]	325 [12.80]	107 [4.21]				
		32		371 [14.61]	76 [2.99]		161 [6.34]					287 [11.30]	371 [14.61]	120 [4.72]				

- 1) 型号 4WEH 22..
- 2) 型号 4WEH 25..
- 3) 不带连接插头
- 6) 2 阀芯位置阀