

北京宏基世达
液压有限公司

SV/SL先导液控单向阀

Shida

口径6

压力至31.5MPa

流量至60L/min

特点:

- 用于板式安装
- 带或不带泄油口
- 4种开启压力
- 安装面按DIN 24340 A型
ISO 4401和CETOP—RPI21H

功能说明、剖面图、符号

SV和SL型阀是锥阀结构的液控单向阀，它可以由液压开启而允许油液在闭锁方向自由流通。

此类阀用于有液压回路部分的隔离，以避免管路破裂时负载失压，或避免执行器在液压闭锁时因滑阀泄漏引起的爬行或漂移。

该阀的组成主要包括阀体(1)、阀芯(2)、压缩弹簧(3)和控制活塞(4)。

SV型... (无泄漏油口)

油液可以由A至B自由流动，在相反方向，阀芯(2)被压缩弹簧和系统压力牢固地保持在其阀座上。

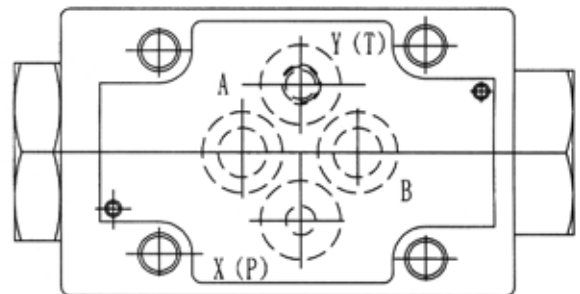
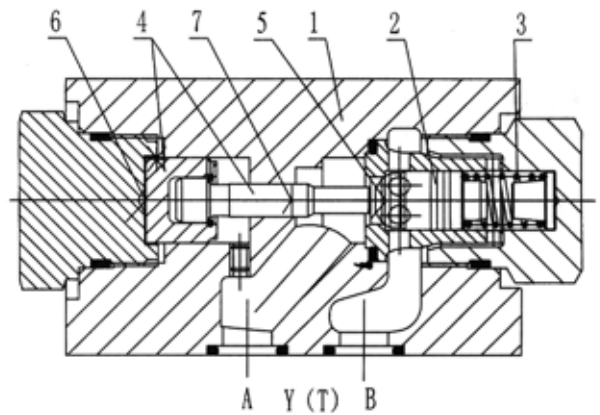
通过向控制口X供压，控制活塞(4)被推向右侧。这样阀芯(2)离开阀座，油液可由B至A流动。

由于需要压力作用于控制活塞才能确保阀开启，因此要求一定的最低控制压力(见第48页)。

泄油口Y堵死。

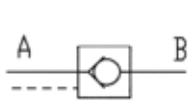
SL型... (带泄漏油口)

该阀的功能原则上与SV型相同，不同之处在于增加了泄油口Y。此处控制活塞(4)的环形面积与A口隔离。来自A口的压力作用于控制活塞(4)的面积A3(7)上。

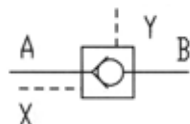


SV/L6PB...-60/...型

图形符号:



SV6PB...-60...



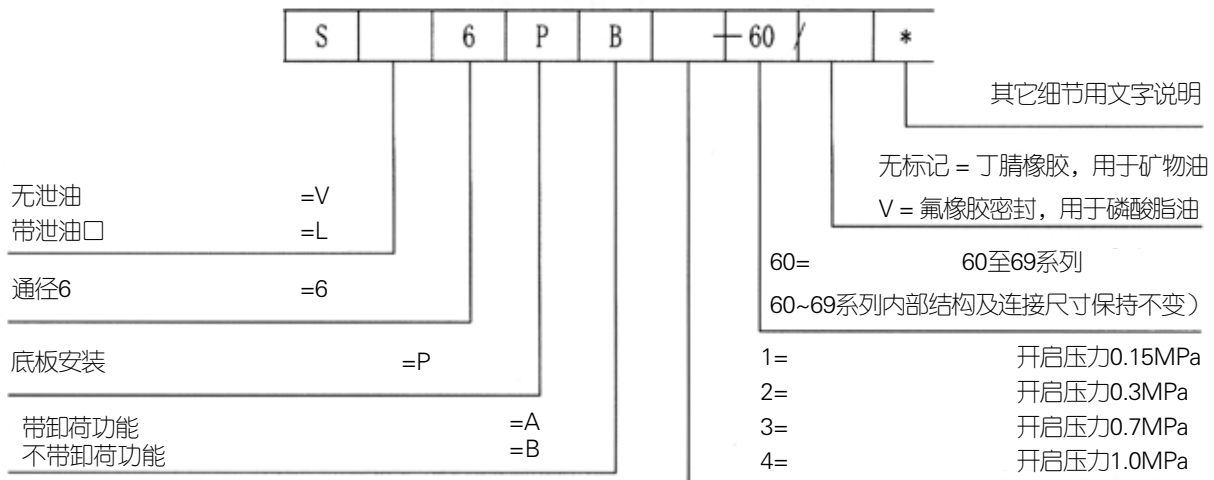
SL6PB...-60... (带泄油口)

5 面积 A1

6 面积 A2

7 面积 A3

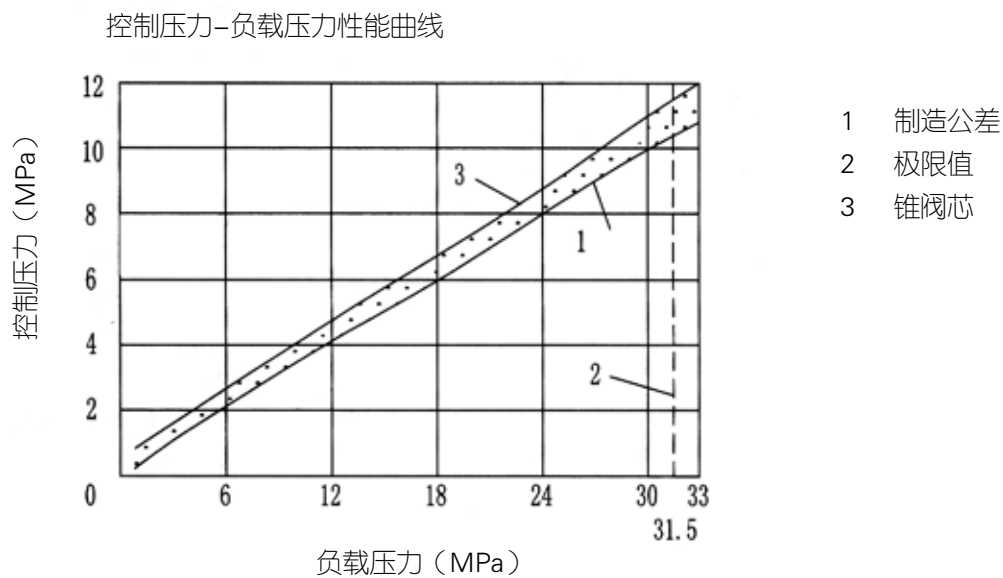
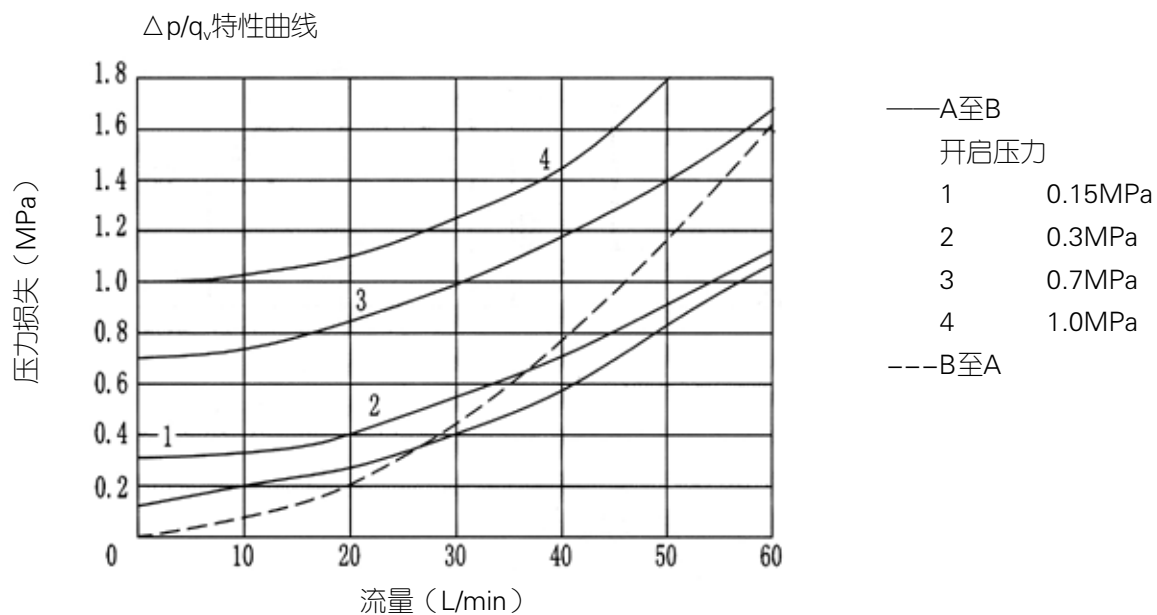
型号说明

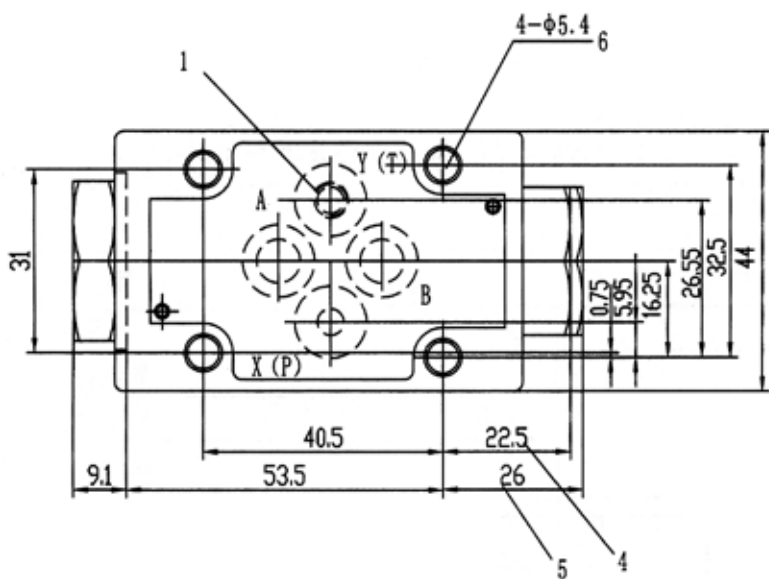
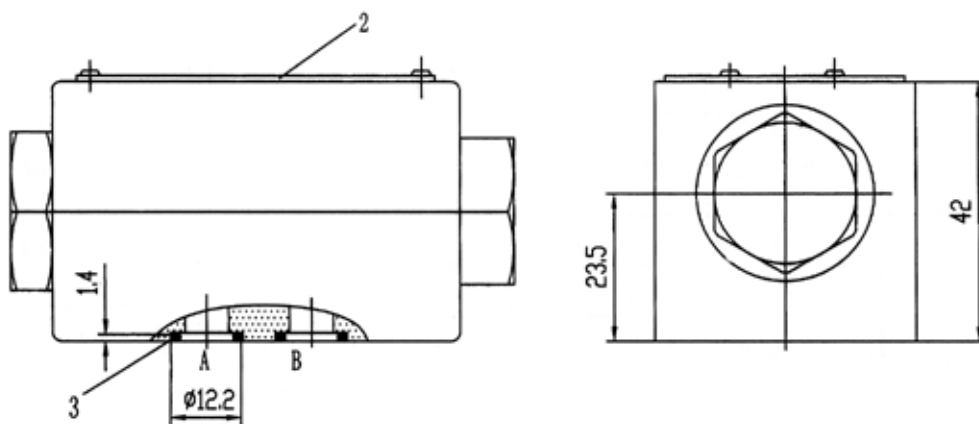


技术参数 (对于超出这些参数的应用, 请咨询本公司!)

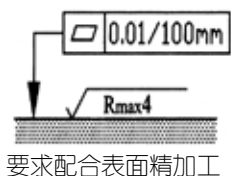
一般参数			
重量	(kg)	大约0.8	
安装位置		任意	
流动方向		A至B自由流动, 液控操作时同B至A流动	
液压介质			
最高工作压力	(MPa)	至31.5	
控制压力	(MPa)	0.5至31.5	
控制容积	--油口X	(cm ³)	0.68
	--油口Y(仅SL型)	(cm ³)	0.58
控制面积 (面积见第47页剖面图)	--面积A1	(cm ²)	0.42
	--面积A2	(cm ²)	1.33
	--面积A3	(cm ²)	0.19
介质		矿物油	
		磷酸酯液压油	
压力介质温度范围	(°C)	-30~+80(对于丁腈橡胶密封件)	
		-20~+80(对于氟橡胶密封件)	
粘度范围	(mm ² /s)	2.8至500	
油液清洁度		油液最高允许污染度按NAS168第9级 我们推荐过滤器过滤精度最少 $\beta \geq 75$ 。	

特性曲线 (在 $\nu = 41\text{mm}^2/\text{s}$ 及 $t = 50^\circ\text{C}$ 时测得)





- 1 油口Y用于“SL”型阀
(在“SV”型阀中堵死此口)
- 2 标牌
- 3 O形圈9.28 × 1.57
(油口A、B、X、Y)
- 4 开启压力为“1”、“2”、“3”型阀的尺寸
- 5 开启压力为“4”型阀的尺寸
- 6 阀固定螺钉孔



- 底板
- G341/01 (G1/4")
- G342/01 (G3/8")
- G502/01 (G1/2")
- 阀固定螺钉
- 4-M5 × 50 (GB70-85-10.9)
- 拧紧扭矩8.9Nm