

- 直动式电磁铁操作的方向滑阀
- 带有中央螺纹和可拆式线圈
- 底板安装：安装面按ISO 4401-05-04-0-05
- 可以不放油更换线圈
- 带有隐藏手动按钮



说明

概述

WE10-50 系列方向阀是具有调节切换时间功能的电磁换向滑阀，用以控制油液的开启、停止和流动方向。

这种方向控制阀主要包括阀体 (1)，一个或两个电磁铁 (2)，控制阀芯 (3) 和复位弹簧 (4)。

在未通电的状态下，控制阀芯 (3) 由复位弹簧 (4) 保持在中间或初始位置 (脉冲阀除外)，控制阀芯 (3) 由湿式电磁铁 (2) 操作。

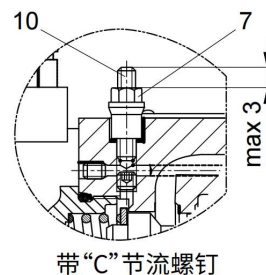
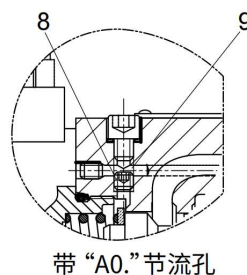
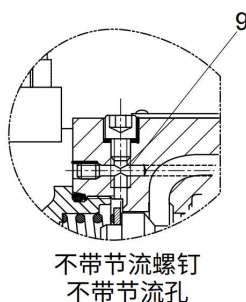
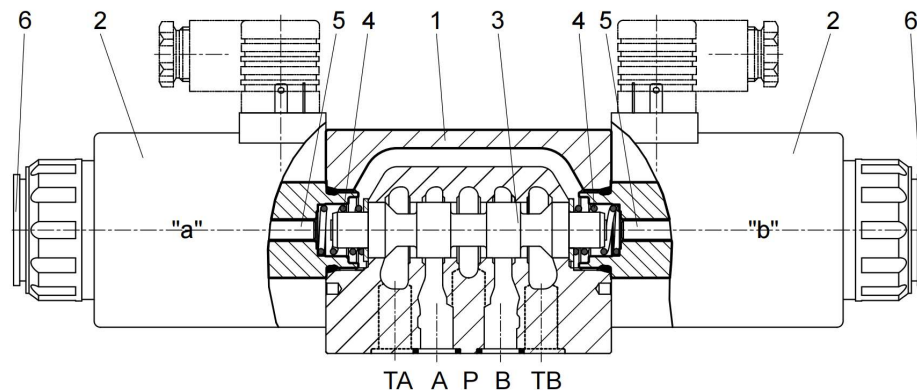
为了保证获得满意的操作，务必使电磁铁的压力腔充满油液。

电磁铁 (2) 的力经过推杆 (5) 作用在控制阀芯 (3) 上，将其由初始位置推向所需位置，这就使油液从 P 至 A、B 至 T 或 P 至 B、A 至 T 自由流动。

当电磁铁 (2) 断电时，控制阀芯 (3) 被复位弹簧 (4) 推向初始位置。手动应急操作 (6) 在电磁铁不通电的情况下可控制阀芯 (3) 运动。

对于切换时间的影响 (只能用直流电磁铁)

使用 WE10-50 系列的 5 腔体方向阀，通过安装所选“C”型节流螺钉 (7) 或“A0.”节流孔 (8)，可以将切换时间延长到 100ms 甚至更久。切换时间受压力、流量及油液粘度等因素影响，具体取决于安装情况。阀芯 (3) 在中位或初始位置时，两端的弹簧腔充满油液，阀芯在换向过程中，弹簧腔内油液会在连接通道 (9) 进行流动以使阀芯顺利换向，通过在连接通道 (9) 内进行限制 (如旋入节流螺钉或节流孔来减小过流面积)，根据实际需要，可以对切换时间进行调整。



型号说明

表1: 可选电压说明

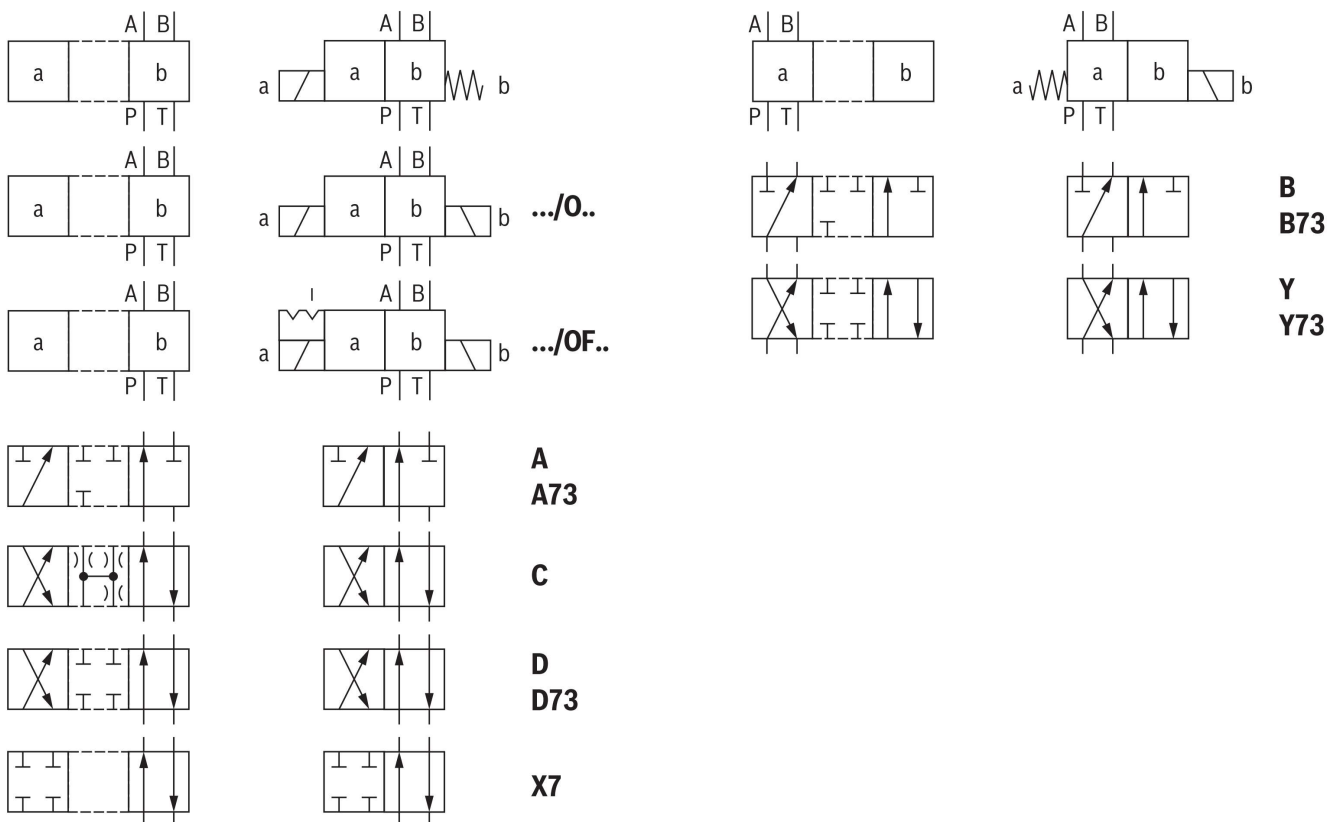
代码	符号 K4, Z5L : 插头式连接		符号 DL : 带灯集成式连接	
	额定电压 V	额定电流 A	额定电压 V	额定电流 A
G12	直流 12V	3.44	—	—
G24	直流 24V	1.61	直流 24V	1.61
G48	直流 48V	0.86	—	—
G110	直流 110V	0.38	—	—
G220	直流 220V	0.19	—	—
W110	交流110 V/50HZ/60HZ	1.05 (50HZ) 0.78 (60HZ)	交流110 V/50HZ/60HZ	1.05 (50HZ) 0.78 (60HZ)
W230	交流230 V/50HZ/60HZ	0.43 (50HZ) 0.32 (60HZ)	交流230 V/50HZ/60HZ	0.43 (50HZ) 0.32 (60HZ)

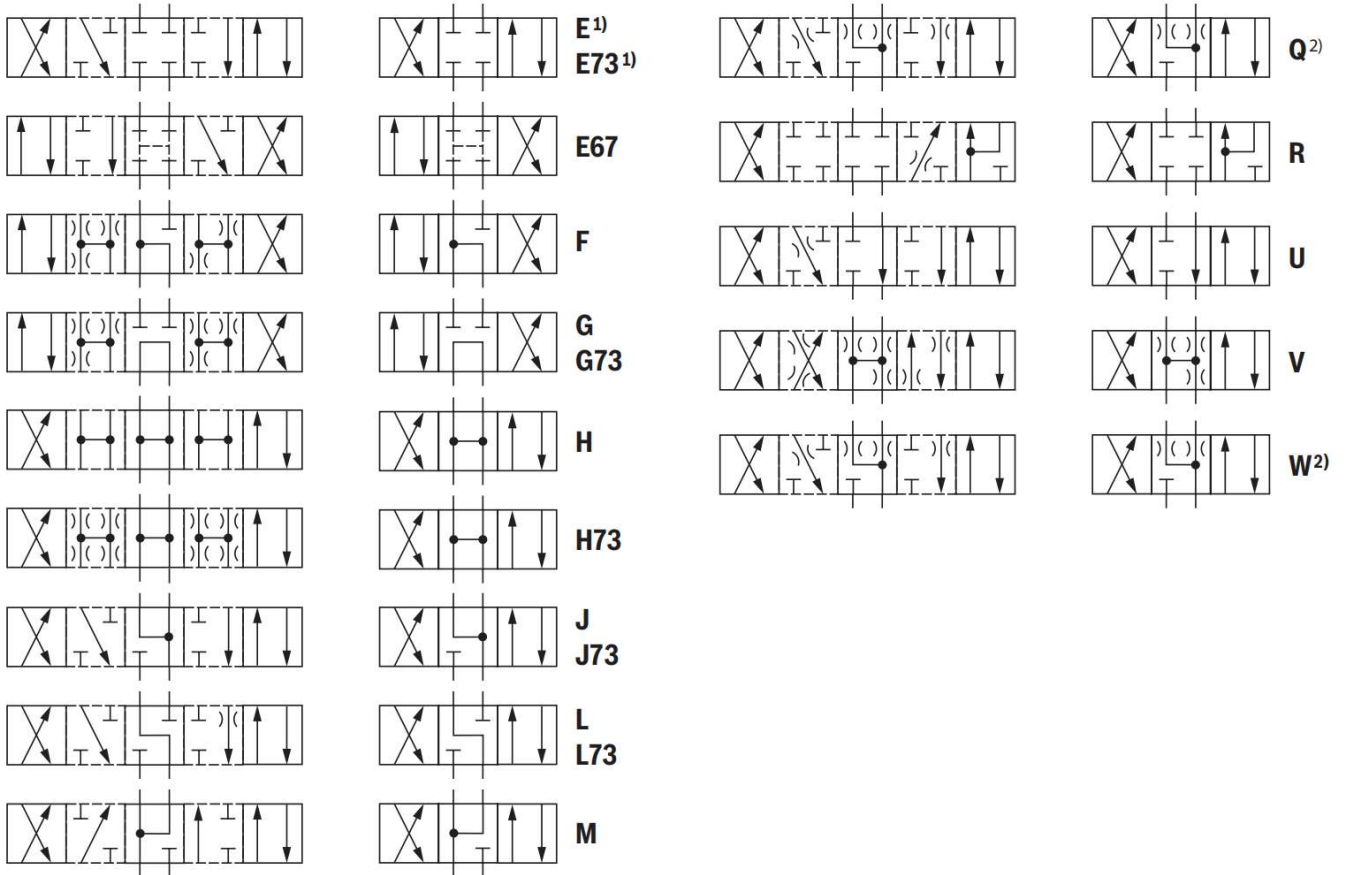
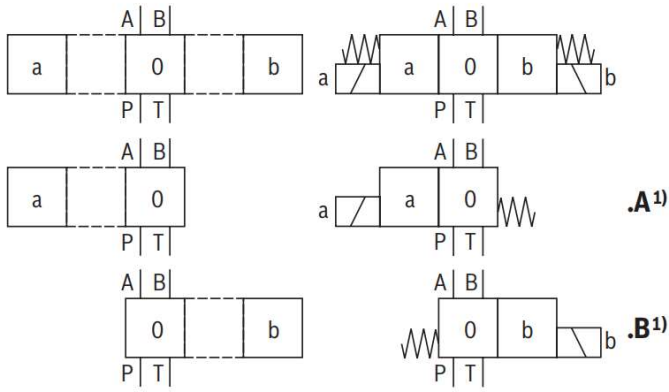
注意: \ 此标记无现货提供, 需定制

表2: 可选插装节流器 (当超过允许的阀门性能限制时, 详见后文)

	0.8	1.0	1.2	2.0	3.0	4.0
P	= B 0.8	= B 1.0	= B 1.2	= B 2.0	= B 3.0	= B 4.0
A	= H 0.8	= H 1.0	= H 1.2	= H 2.0	= H 3.0	= H 4.0
B	= R 0.8	= R 1.0	= R 1.2	= R 2.0	= R 3.0	= R 4.0
A和B	= N 0.8	= N 1.0	= N 1.2	= N 2.0	= N 3.0	= N 4.0
T	= X 0.8	= X 1.0	= X 1.2	= X 2.0	= X 3.0	= X 4.0

机能符号





1) 示例: 阀芯E带阀芯位置"a", 订货型号 ..EA..
 阀芯E带阀芯位置"b", 订货型号 ..EB..

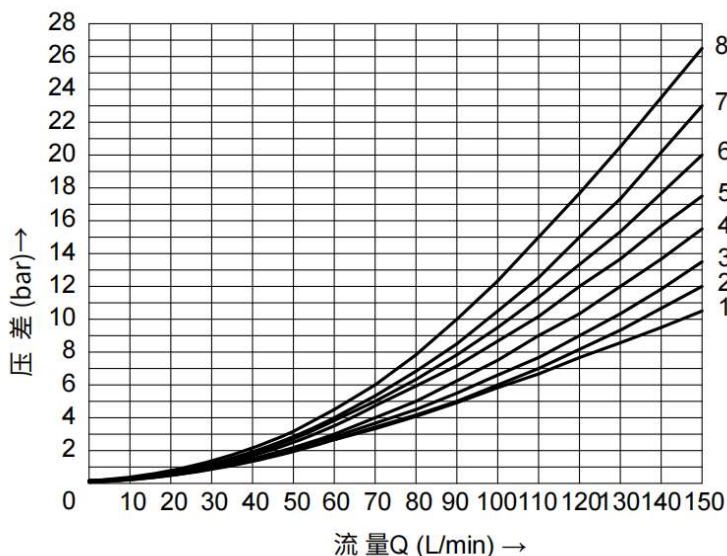
技术参数 (有关这些数据外的, 请咨询我们公司技术)

重量	- 单电磁铁	Kg	4.3 (直流电磁铁)			
	- 双电磁铁	Kg	5.9 (直流电磁铁)			
安装方向	任意					
使用环境温度			丁腈橡胶密封: -20至+50 °C			
			氟橡胶密封: -30至+50 °C			
最大工作压力	- P A B	bar	350			
	- T	bar	210 (直流电) 当工作压力超出允许压力, 机能A B的三通阀必须用T口泄油			
最大流量			160 (直流电压) 120 (交流电压)			
过流截面 (阀芯在中位时)	- 符号 Q	mm ²	约为额定截面的 6 %			
	- 符号 W	mm ²	约为额定截面的 3 %			
油液	符合DIN51524标准的矿物油 (HP、HLP)					
油温			-20 至 +80			
黏度范围	mm ² /S		2.5 至500			
油液允许最高污染等级按 ISO 4406(C)	等级 20 /18 /15 ^②					
电压类型			直流电压	交流电压50/60Hz		
可供电压	V	见电压表	120	230	带中央连接或通过滤波器	
允许偏差	%	± 10				
额定功率	W	40	-		40	
通电率	%	100				
换向时间	开	- 压力变化5%	ms	60-104	17-20	60-104
		- 压力变化95%	ms	90-165	48-57	90-165
	关	- 压力变化5%	ms	12-50	19-26	230-330
		- 压力变化95%	ms	48-104	47-77	250-360
换向时间 符合ISO 6403	开	- 压力变化5%	ms	45 ... 60	13 ... 59	45 ... 60
	关	- 压力变化95%	ms	20 ... 30	22 ... 82	250 ... 360
切换频率	次/h		至15000			
防护等级	IP 65					
最高线圈温度	°C		+140			

注意: 在建立电气连接时, 必须正确连接保护性接地导线(PE)

特性曲线 (在HLP46, $\nu_{Oil}=40 \pm 5^\circ C$ 测定)

$\Delta P/Q$ 性能曲线



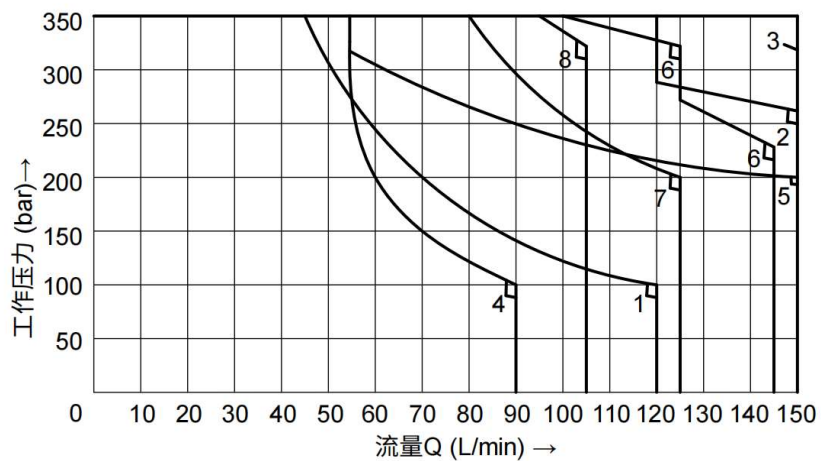
阀芯机能	流动方向				
	P至A	P至B	A至T	B至T	P至T
A	4	4	-	-	-
B	4	5	-	-	-
C, J, Y, YH	2	3	5	7	-
D	2	2	5	7	-
E	3	3	6	7	-
F	1	3	3	8	4
G	4	5	6	8	7
H	1	1	6	8	7
L	3	3	5	7	-
P	3	1	5	6	5
R	3	4	5	6	-
U	2	2	5	7	-
DE	3	-	-	6	-
YE	-	3	6	-	-

切换性能极限 (在HLP46, $v_{oil}=40 \pm 5^\circ \text{C}$ 测定)

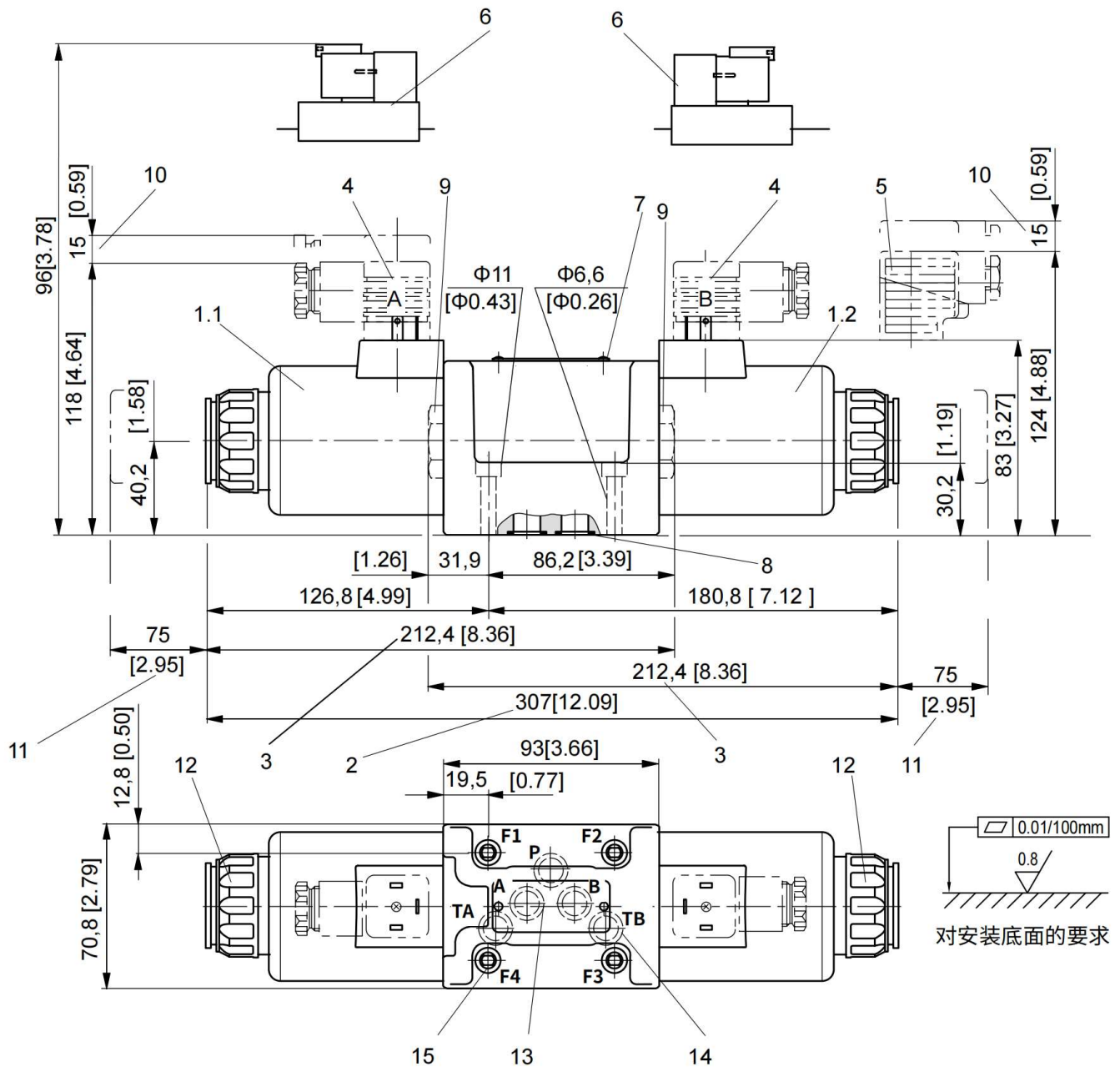
所说明的换向功率极限, 适用于两个方向流动时 (如: 从 P 到 A, 同时 B 到 T)。

由于阀内液动力的作用, 对于单一方向流动 (如: 从 P 到 A, 油口 B 封闭) 允许的换向功率将明显降低。

换向功率极限是在电磁铁处于工作温度, 电压低于标准值 15%, 且 T 口没有背压的情况下测得。



性能曲线	机能符号
1	A, B
2	C, D, Y, YH
3	E
4	F, P
5	G
6	H, L, U
7	J
8	R



- 1.1 电磁铁 "a"
- 1.2 电磁铁 "b"
- 2 三位阀尺寸
- 3 二位阀尺寸
- 4 不带灯方形插头, 按 DIN EN 175301-803 标准
- 5 带灯方形插头, 按 DIN EN 175301-803 标准
- 6 DT04-2P 德驰插座
- 7 标牌
- 8 油口 A、B、P、TA 和 TB 带相同的密封圈
- 9 用于 1 个电磁铁阀的堵头
- 10 取下插入式接头所需的空

- 11 取下线圈所需的空
- 12 紧固螺母, 拧紧扭矩 $M_A=6+2Nm[4.43+1.48\text{ ft-lbs}]$
- 13 符合 ISO 4401-05-04-0-05 和 DIN 24340 A10 的油口安装面
- 14 在与另外加工的孔连接时, 只能使用 TB 油口
- 15 阀固定螺钉: 4 颗内六角螺钉, 公制, ISO 4762-M6×40-10.9 拧紧扭矩 $M_A=15.5Nm[11.4\text{ ft-lbs}] \pm 10\%$ 对于不同的摩擦系统, 需要相应调整紧固扭矩!

如需连接底板, 必须单独订货, 型号:

- G 66/01 (G3/8) G 66/02 (M18×1.5)
- G 67/01 (G1/2) G 67/02 (M22×1.5)
- G 534/01 (G3/4) G 534/02 (M27×1.5)