

北京宏基世达
液压有限公司

DBE/DBEM 型先导式比例溢流阀

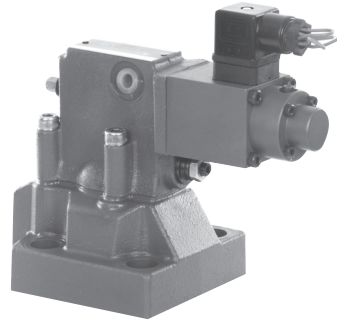
通径 10, 25, 32

压力至 31.5MPa

流量至 600L/min



- 底板安装
- 装入油路块
- 最高压力保护结构 (供选)



说明

DBE/DBEM 型阀是锥阀式结构的先导式比例溢流阀, 根据输入信号变化无级调节系统的压力。

该阀主要由带电磁铁 (2) 的先导阀 (1) 和带主阀芯 (4) 的主阀 (3) 组成。

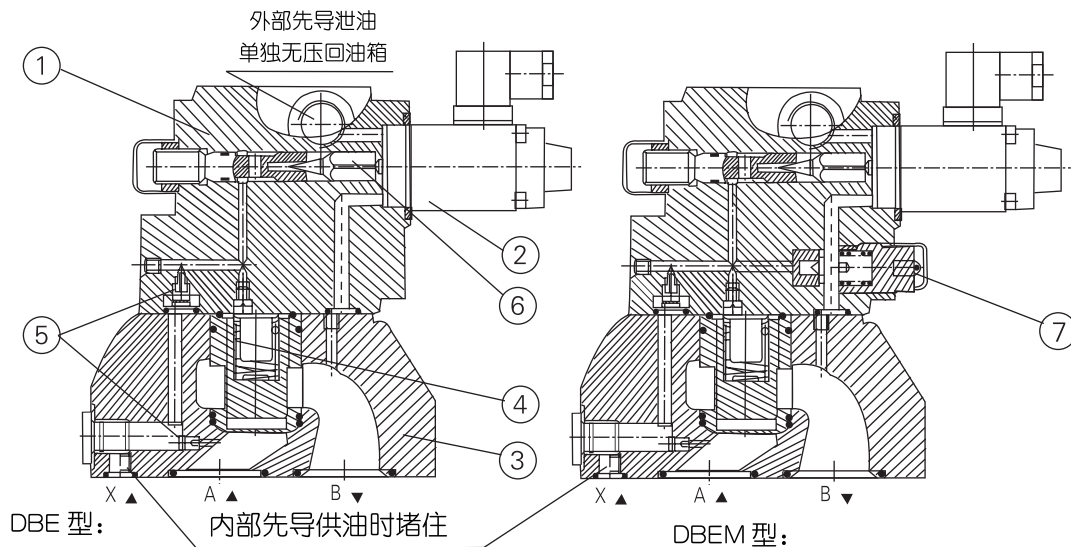
DBE 型:

系统压力作用在主阀芯 (4) 的同时, 经过阻尼 (5) 作用在主阀芯上端和先导阀阀芯 (6) 上。如果系统压力升高而超过比例电磁铁调定压力值, 则先导阀锥阀 (6) 开启, 控制油回油箱, 在主阀芯 (4) 上产生压降, 使主阀芯开启, 压力油从 A 腔到 B 腔通。通过改变导阀阀座孔径可获不同压力等级。

DBEM 型:

此类阀与 DBE 型相同, 只是有一个最高压力保护装置, 使系统免受意外高压引起的损坏。

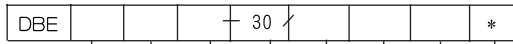
DBE/DBEM 型比例溢流阀结构简单, 安装调试重复精度和线性度好, 通流能力强。广泛应用于机床、轻工、冶金各个领域。



图形符号

10 DBE 20- ..Y 30 DBEC30- ..Y	10 DBE 20- ..XY 30	DBE C T - - DBEC- ..Y	10 DBEM 20- ..Y 30 DBEMC30- ..Y	10 DBEM 20- ..XY 30	DBEM C T - - DBEMC- ..Y

型号说明



不带高压保护 = 无标记
带最高压力保护 = M

先导式溢流阀 = 无标记
插入式溢流阀 = C
(标明通径 10 和 30)
不带主阀芯的先导阀 = C
(不标明通径)
作为遥控阀用的先导阀 = T

通径: 10= 10
25= 20
32= 30

30= 系列 (30~39) 连接安装尺寸相同

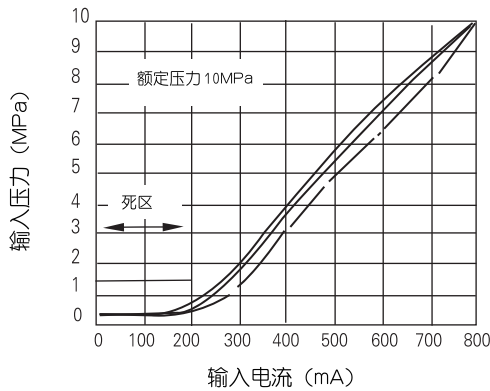
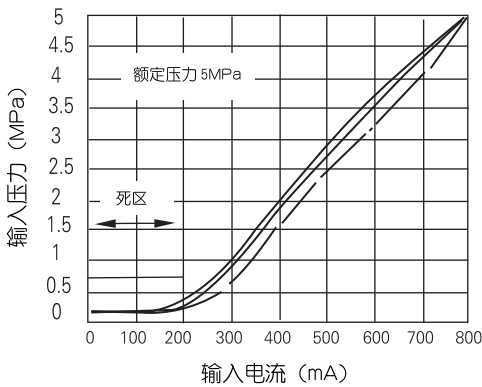
其他说明
M= 矿物质液压油
V= 磷酸酯液压油

Y= 控制油内供外排
XY= 控制油外供外排
(T 型号不可能 "Y")

压力级 50= 至 5MPa
100= 至 10MPa
200= 至 20MPa
315= 至 31.5MPa

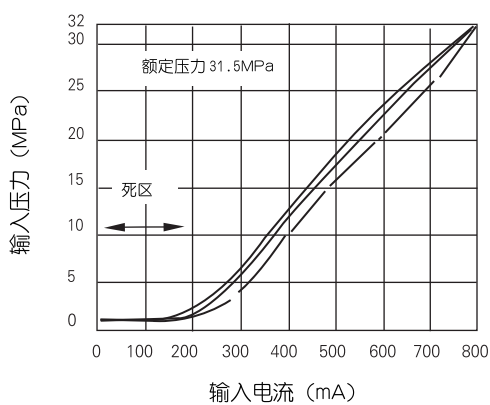
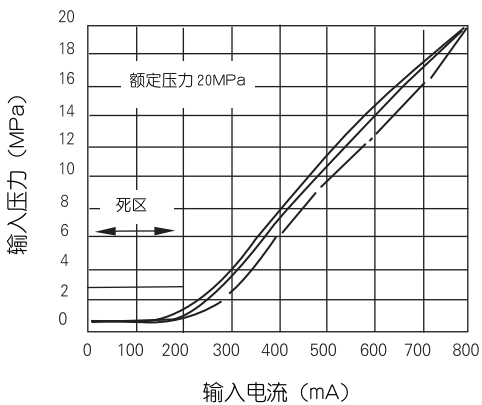
特性曲线 (试验条件: $v = 36 \times 10^{-6} m^2/s$ $t = 50^\circ C$)

DBE10、20和30/DBET 型输入压力/电流要求曲线



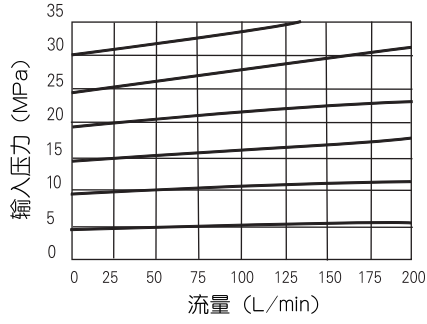
DBE10、20 和 30 型在 27L/min 的流量下测得。
DBET 型在 0.8L/min 的流量下测得。

迟滞:
有颤振 —————
无颤振 - - - - -



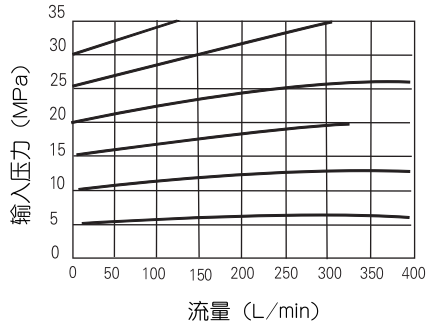
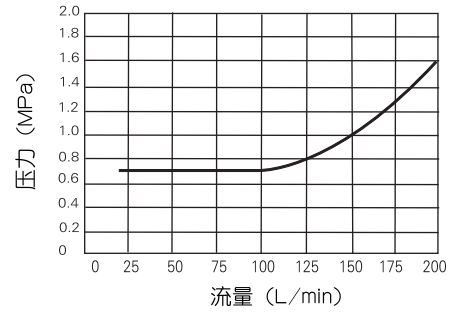
注: 为了得到最低设定压力, 先导电流不得超过 0.1A。

工作压力与流量关系

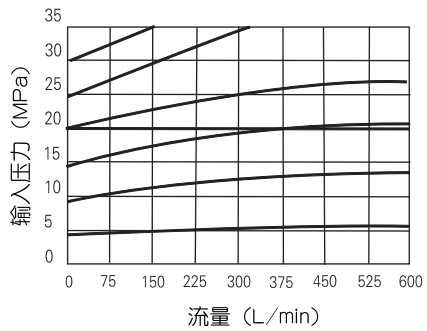
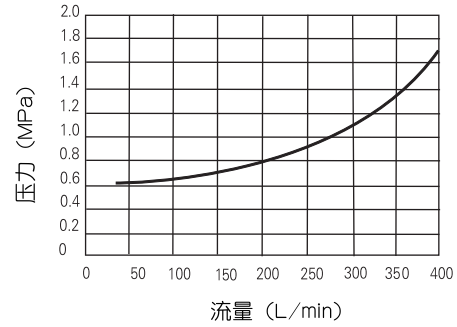


DBE10 型

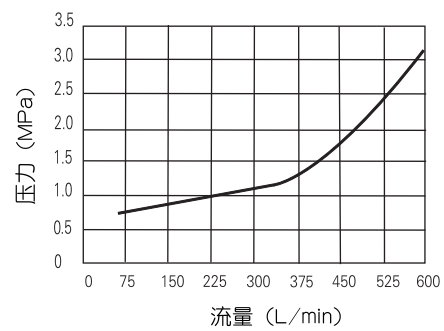
最低设定压力与流量关系



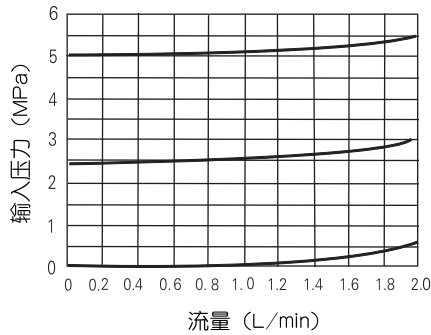
DBE20 型



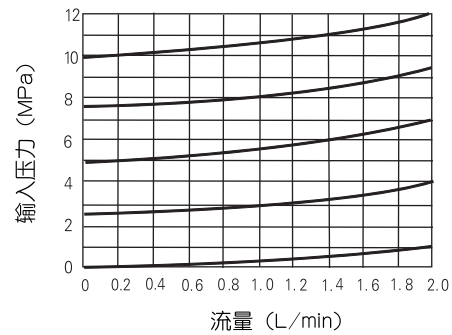
DBE30 型



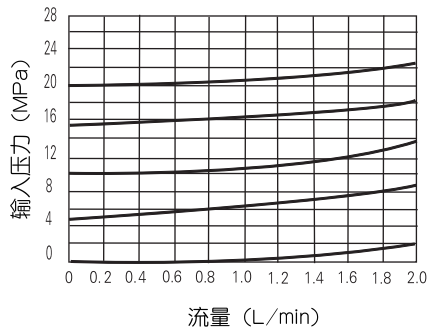
DBET-30/50 和 DBEMT-30/50



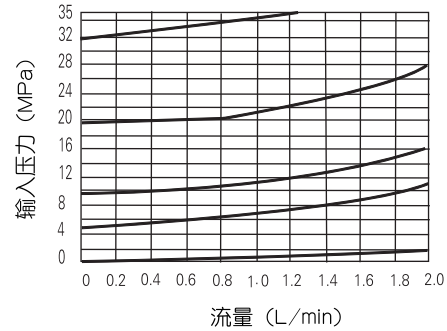
DBET-30/100 和 DBEMT-30/100



DBET-30/200 和 DBEMT-30/200



DBET-30/315 和 DBEMT-30/315



技术参数

液压部分

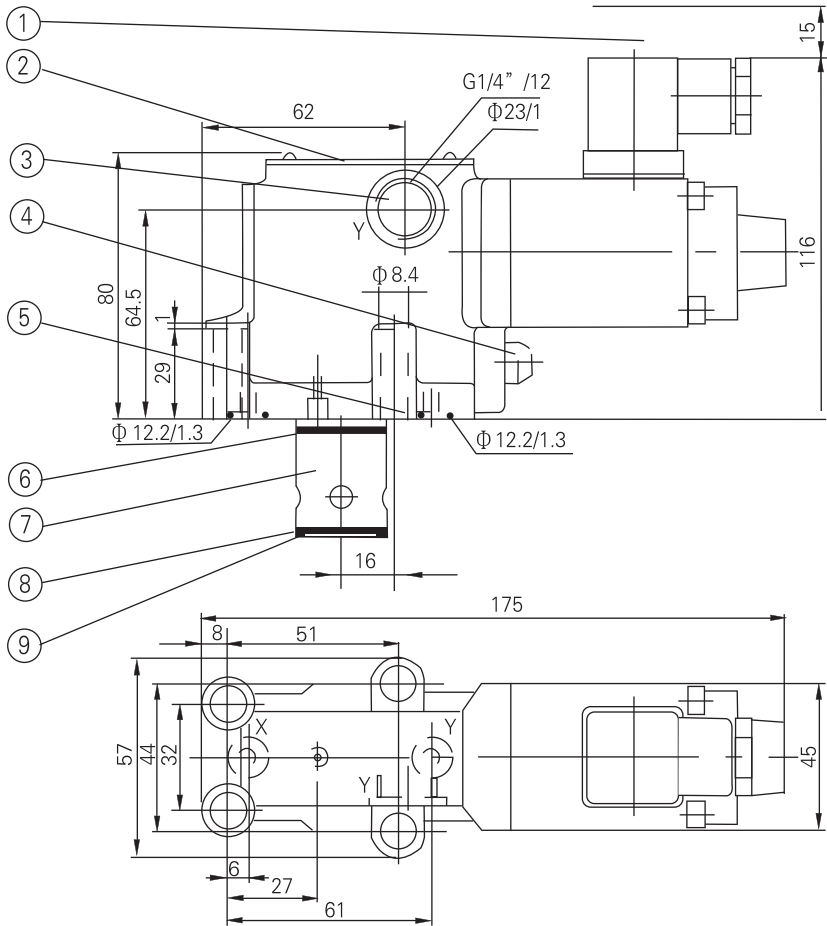
最高工作压力	(MPa)	油口 A、B、X 31.5			
回油压力	(MPa)	油口 Y 无压回油箱			
最高设定压力	(MPa)	5、10、20、31.5，与压力级相同			
最低设定压力	(MPa)	与 Q 有关，见特性曲线			
最高压力保护装置设定压力范围	(MPa)	设定压力			
		5	10	20	31.5
		1~6 ⁺²	1~12 ⁺²	1~22 ⁺²	1~34 ⁺²
阀的最高压力保护设定在	(MPa)	额定压力			
		5	10	20	31.5
		6~8	12~14	22~24	34~36
最大流量	(L/min)	10	20	30	
		200	400	600	
先导阀流量	(L/min)	0.7~2			
线性度	(%)	± 3.5			
重复精度	(%)	< ± 2			
典型的总变动	(%)	± 2 最高压力 P _{max}			
滞环	(%)	有颤振 ± 1.5P _{max} ，无颤振 ± 4.5P _{max}			
切换时间	(ms)	30~150			
介质		矿物质液压油，磷酸酯液压油			
介质黏度	(mm ² /s)	2.8~380			
介质温度	(°C)	-20~+70			
过滤精度	(μ m)	≤ 20 (为延长寿命推荐 10)			

电气部分

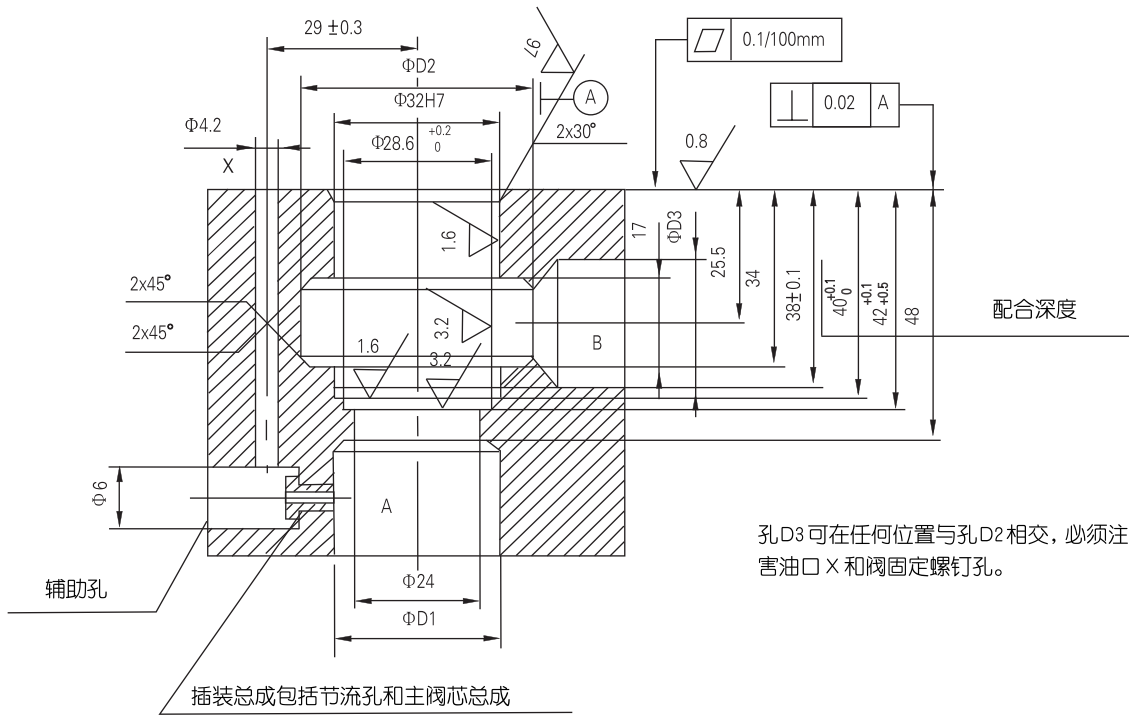
放大器		VT-200 _k 40
电源型式		直流
最小控制电流	(A)	0.1
最大控制电流	(A)	0.8
线圈电阻	(Ω)	20°C下 19.5，最大热态值 28.8
环境温度	(°C)	+50
工作状态		连续
绝缘要求		IP65
电气连接		插头连接

插入式比例溢流阀外形尺寸

尺寸单位: (mm)



- 1、拔下插头需尺寸
 - 2、标牌
 - 3、控制油外排口 Y
 - 4、最高压力保护
 - 5、O形密封圈 9.25 × 1.78
 - 6、8、O形密封圈 27.3 × 2.4 (*)
 - 7、主阀芯总成
 - 9、挡圈 32/28.4 × 0.8 (*) (聚四氟乙烯)
- (*) 带挡圈的 O形密封圈应在装入插入体前装好。



孔D3可在任何位置与孔D2相交, 必须注意不得损害油口 X 和阀固定螺钉孔。

插装总成包括节流孔和主阀芯总成

阀规格	主阀芯总成订货代号		Φ D1	Φ D2	Φ D3	阀固定螺钉	紧固扭矩	重量 (kg)
10	207341 (丁腈橡胶)	307342 (氟橡胶)	25	40	10	M8 × 40-10.9级 (GB/T70.1-2000)	20Nm	1.5
20			32	45	25			
30			32	45	32			

注 意 事 项

- 1 液压系统用的介质必须过滤；过滤精度至少 $20\mu\text{m}$ 。
- 2 液压系统用的油箱必须密封；并加空气过滤器。
- 3 本厂产品出厂时不带底板。（如需用请订货）。
- 4 固定螺栓请按样本中列的参数选用。
- 5 与阀连接的表面粗糙度要求 $\frac{0.8}{\sqrt{\quad}}$ 。
- 6 与阀连接的平面度要求 $0.01/100\text{mm}$ 。