

- 叠加式结构
- 4种压力范围
- 4种调节形式
 - 旋钮
 - 带保护罩的调节螺栓
 - 带刻度可锁旋钮
 - 带刻度旋钮
- 可选单向阀 (VA VB)
- 可选压力表接口



说明

ZDR 10V型减压阀是叠式结构先导式阀。它们用于回路中压力降低。该类阀的组成包括插件(1)和阀体(2)。由调节元件(4)设定减压压力。

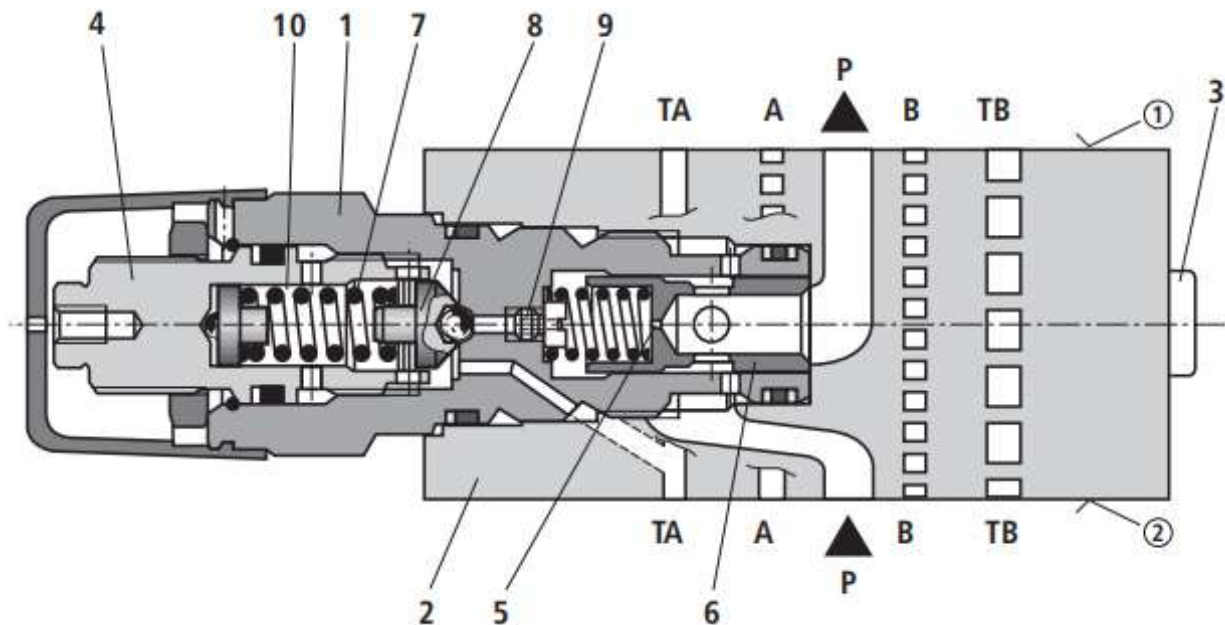
"VP"型

在静止位置阀常开。油液可自由从油口P2流向油口P1。油口P1的压力还作用于主阀芯(6)的端面上,同时经节流孔(5)作用于主阀芯(6)的弹簧加载侧。该压力还经节流孔(9)作用于先导压力提升阀芯(8)上。当油口P2的压力达到弹簧(7)的设定值时,先导提升阀芯(8)开启。进而,油液从弹簧腔(6)经节流孔(9),先导提升阀芯(8)和弹簧腔(10)流回油箱。阀芯(6)移至控制位置并保持弹簧(7)设定的油口P1压力恒定。先导控制油经油口TA(Y)从弹簧腔(10)返回。

"VA"和"VB"型

在VA和VB型阀中,油口A2至B2减压。为了使油液能从油口A2至A1或B2至B1自由返向流动,可安装可选择的单向阀。(对VP型不可能。)

一个可选择的压力表接口(3)用于二次压力监测。



型号: ZDR10VP5-3X.../...YM..

①=组件侧

②=板侧

型号说明

ZDR 10 V - 3X / Y M *

叠加式减压阀

通经10 = 10

先导式 = V

油口 A2 减压 = A
油口 B2 减压 = B
油口 P1 减压 = P

旋钮 = 4
带保护罩的调节螺栓 = 5
带刻度可锁紧旋钮 = 6
带刻度旋钮 = 7

系列 30 至 39 = 3X
(30 至 39 : 安装及联接尺寸保持不变)

无标记 = NBR 密封件
V = FKM 密封件

无代号 = 带单向阀
(VP型不可能)
M = 不带单向阀

Y = 控制油内控外排

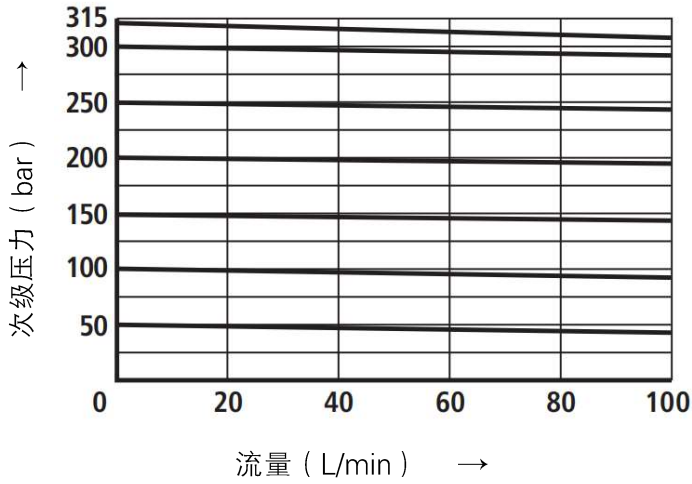
压力等级
50 = 50 bar
100 = 100 bar
200 = 200 bar
315 = 315 bar

技术参数 (有关这些数据外的, 请咨询我们公司技术)

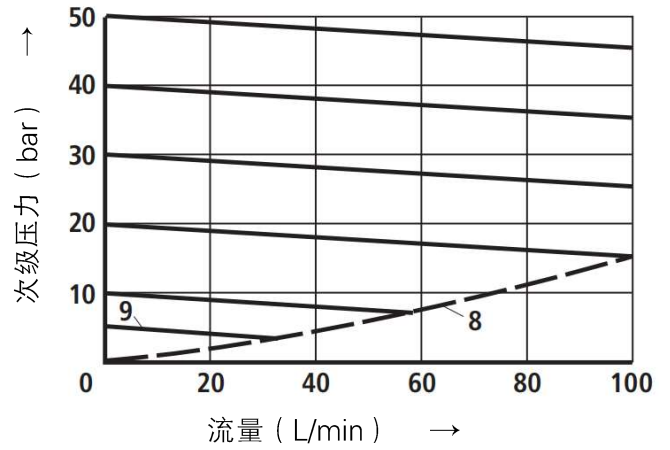
概述		
工作介质		矿物油 - 适用于丁腈橡胶或氟橡胶密封 磷酸酯油 - 适用于氟橡胶密封
工作介质温度范围	°C	-30 至 +80 (丁腈橡胶密封) -20 至 +80 (氟橡胶密封)
粘度范围	mm ² /s	10至800
油液污染度		油液最高污染等级按 NAS1638 9 级和 ISO4406 20/18/15 级
设定压力	bar	至50; 至100; 至200; 至315
进口压力 (油口A1,B1或P2)	bar	315
减压压力 (油口A2,B2或P1)	bar	315
背压 (油口TA(Y),油口TB(Y))	bar	160
流量	L/min	100
重量	Kg	约2.3 (VA及VP型); 约2.7 (VB型)

特性曲线 (在HLP46, $\nu_{oil}=40 \pm 5^\circ C$ 测定)

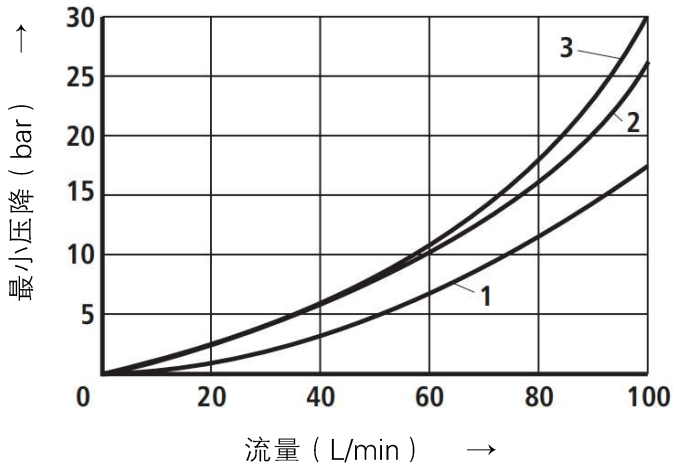
$P_A - q_v$ 特性曲线



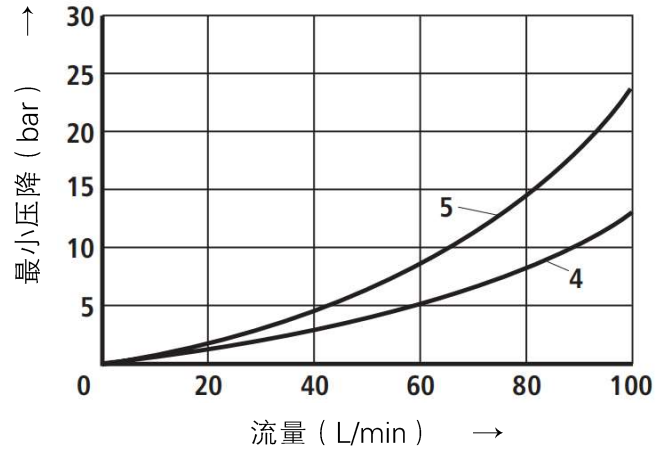
$P_A - q_v$ 特性曲线 (仅用于50bar)



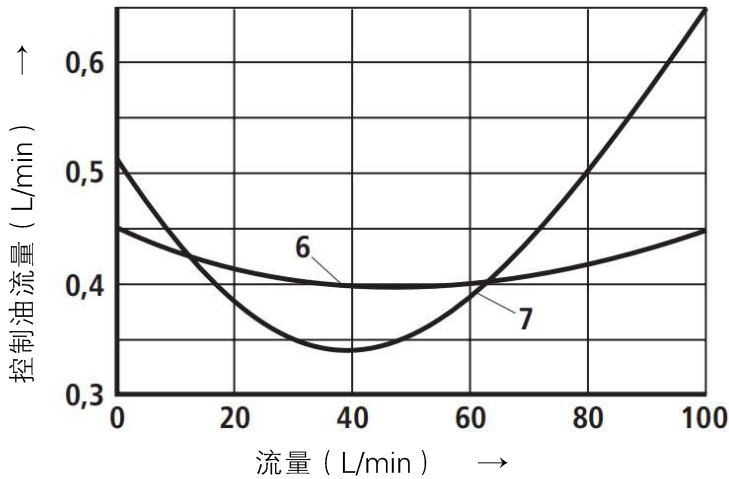
$\Delta P_{min} - q_v$ 特性曲线



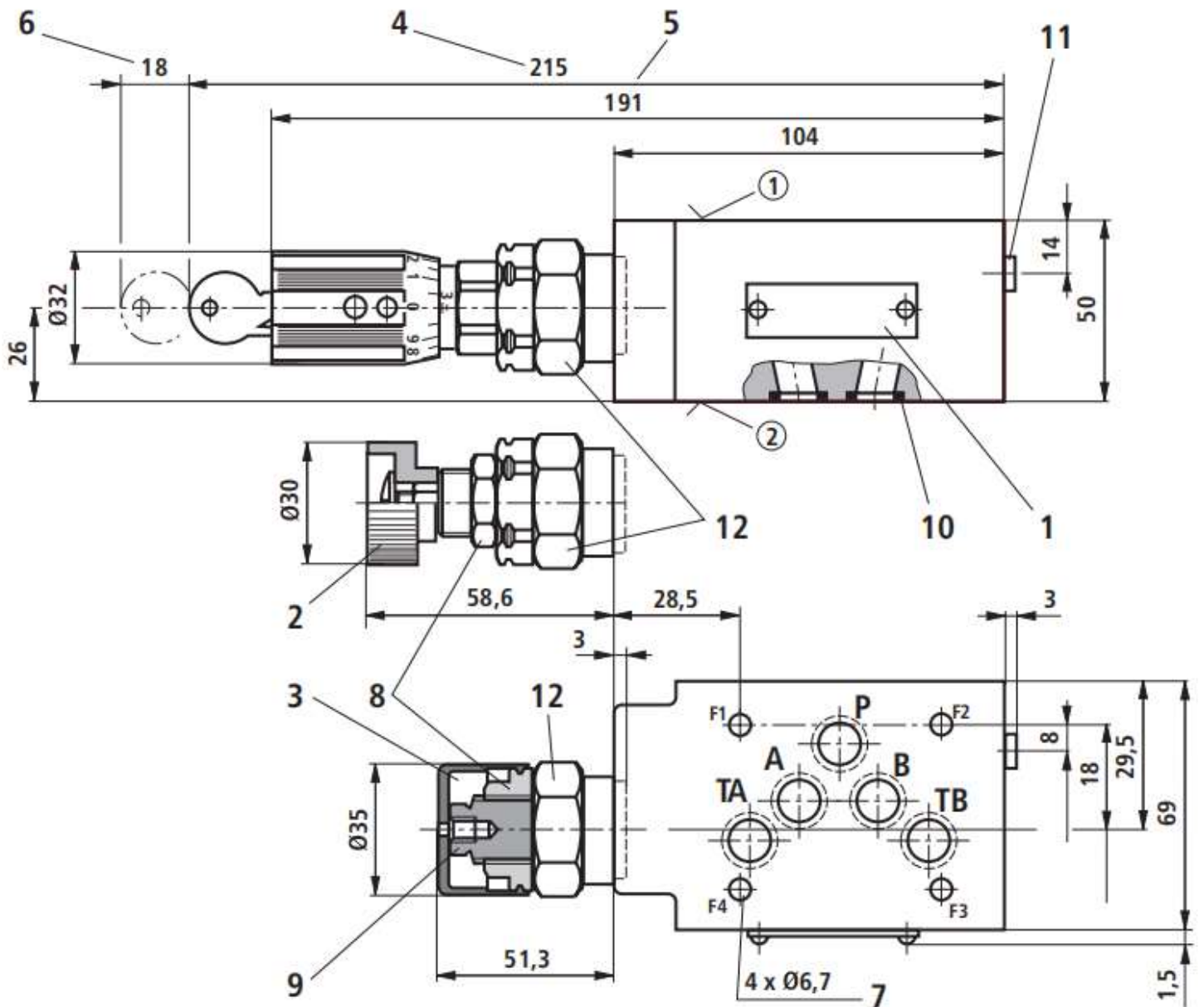
$\Delta P - q_v$ 特性曲线



$\Delta P(P_E - P_A)$ 时的 $q_{vst} - q_v$ 特性曲线



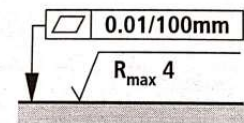
1. P2 至 P1 (VP型)
2. A1 至 A2 (VA型)
3. B1 至 B2 (VB型)
4. A2 至 A1 (VA型)
5. B2 至 B1 (VB型)
6. $\Delta p = 50 \text{ bar}$
7. $\Delta p = 250 \text{ ar}$
8. 执行机构阻力取决于系统
9. 对所有压力范围最低设定压力



1. 标牌
2. 调节元件“4”
3. 调节元件“5”
4. 调节元件“6”
5. 调节元件“7”
6. 拨下钥匙所需的空间
7. 安装孔
8. 锁紧螺母 S = 24
9. 内六角螺钉 S = 10
10. 油口A2 B2 P2 TA2 TB2 相同密封圈
11. 压力表接口 G1/8 深8.5; (内六角 S = 5)
12. 插件六角 S= 30 , 拧紧扭矩 $M^A = 50 \text{ Nm}$

阀固定螺钉

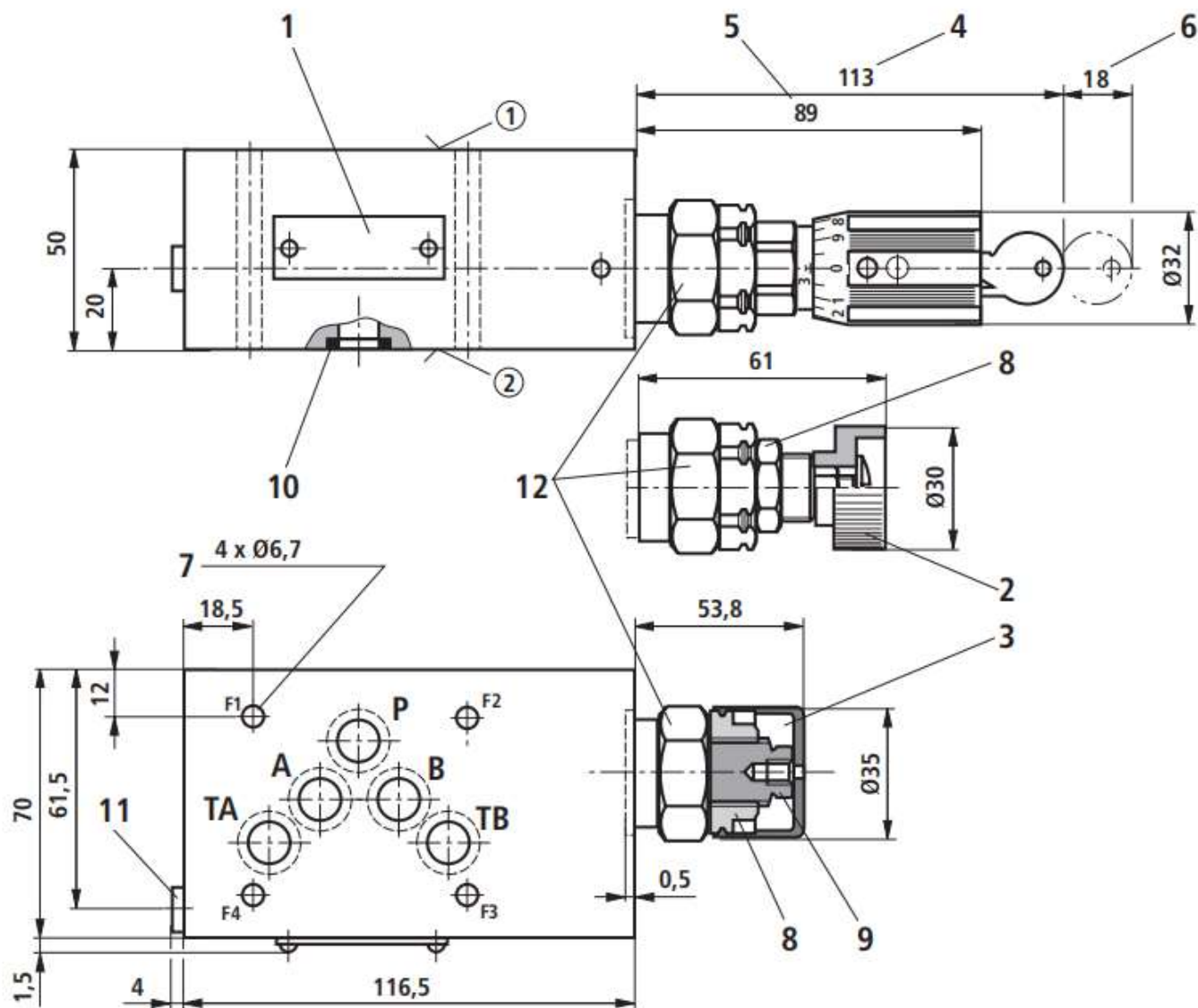
M6 按 DIN912-10.9 拧紧力矩 $M^A = 15.5 \text{ Nm}$



要求配合部件表面
精加工

- ①=组件侧
- ②=板侧

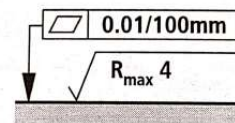
注：
特殊设计代号SO 30用于配油口X
和Y (例如规格10 先导式方向
阀)！



1. 标牌
2. 调节元件“4”
3. 调节元件“5”
4. 调节元件“6”
5. 调节元件“7”
6. 拨下钥匙所需的空间
7. 安装孔
8. 锁紧螺母 S = 24
9. 内六角螺钉 S = 10
10. 油口 A2 B2 P2 TA2 TB2 相同密封圈
11. 压力表接口 G1/8 深8.5; (内六角 S = 5)
12. 插件六角 S = 30, 拧紧扭矩 $M^A = 50 \text{ Nm}$

阀固定螺钉

M6 按 DIN912-10.9 拧紧力矩 $M^A = 15.5 \text{ Nm}$



要求配合部件表面
精加工

- ①=组件侧
- ②=板侧

注：
特殊设计代号SO 30用于配油口X
和Y (例如规格10 先导式方向
阀)！