

- 直动式方向滑阀
- 手柄操作
- 底板安装：安装面按ISO 4401-03-02
- 可选钢球定位或自动复位



说 明

概述

WMM 型手动换向阀是通过手柄的转动，使阀芯做轴向移动从而对油路进行切换的直动式换向滑阀。具有二位三通、二位四通及三位四通多种滑阀机能，并可选择定位器和弹簧复位装置。采用板式连接。

WWM.../ 型

该阀由阀体 (1)、手柄 (2)、阀芯 (3)、一个或两个复位弹簧 (4) 和推杆 (5) 组成。

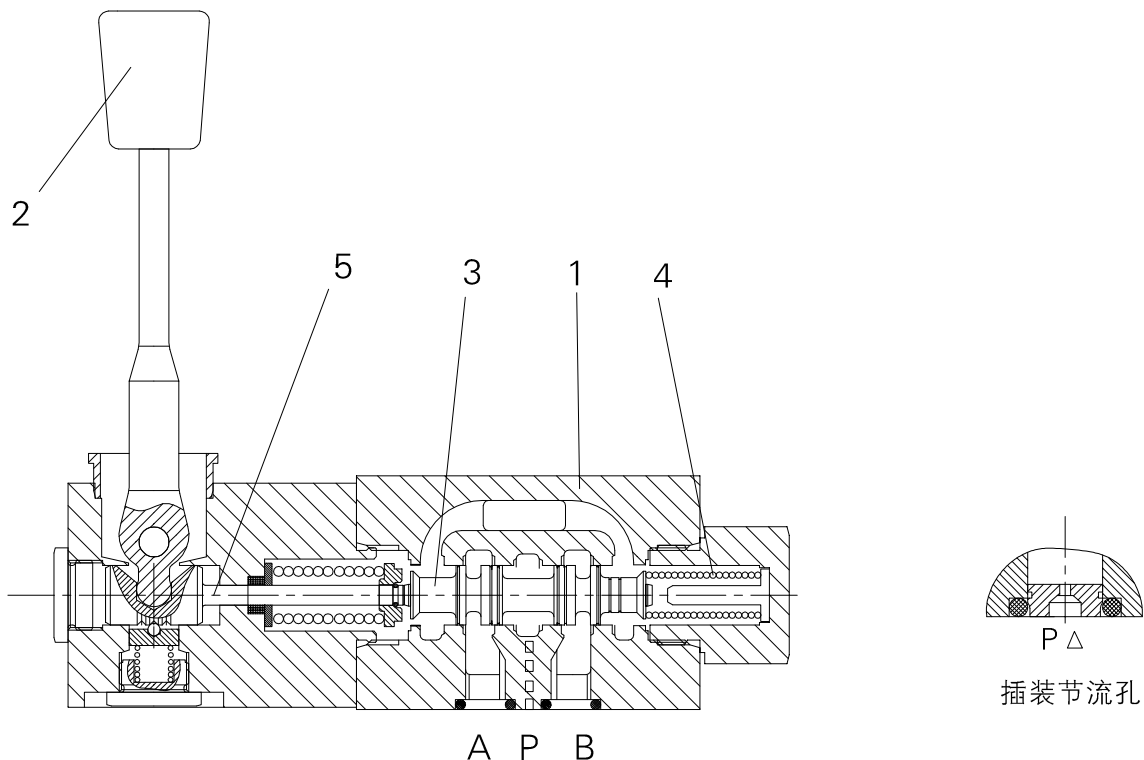
在非操作状态时，阀芯 (3) 被复位弹簧保持在中位或初始位置上。当向右或向左推动手柄 (2) 时，手柄 (2) 通过铰链推动推杆 (5) 并直接控制阀芯 (3)，阀芯 (3) 便移动到要求位置，从而获得所需要的流动截面。当手柄回到零位时，控制阀芯借助复位弹簧回复到正常位置。这种阀的切换位置由手柄操纵确定。

WWM.../F 型

原理与 WMM... 型基本相同。但这种形式的阀是有二个或三个切换位置和一个定位器的控制阀。因而所有切换位置都是固定的。

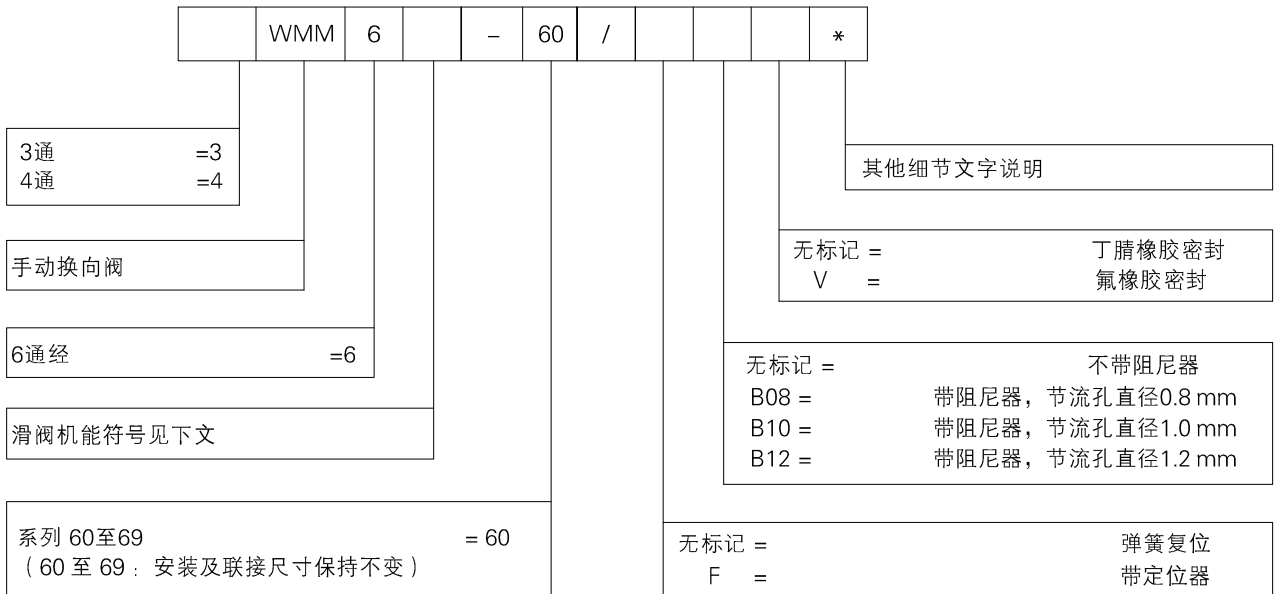
插装阻尼器

由于工作条件限制，切换过程中可能出现流量大于性能曲线上的数值，需要采用插装阻尼器装在控制阀的 P 油路中。

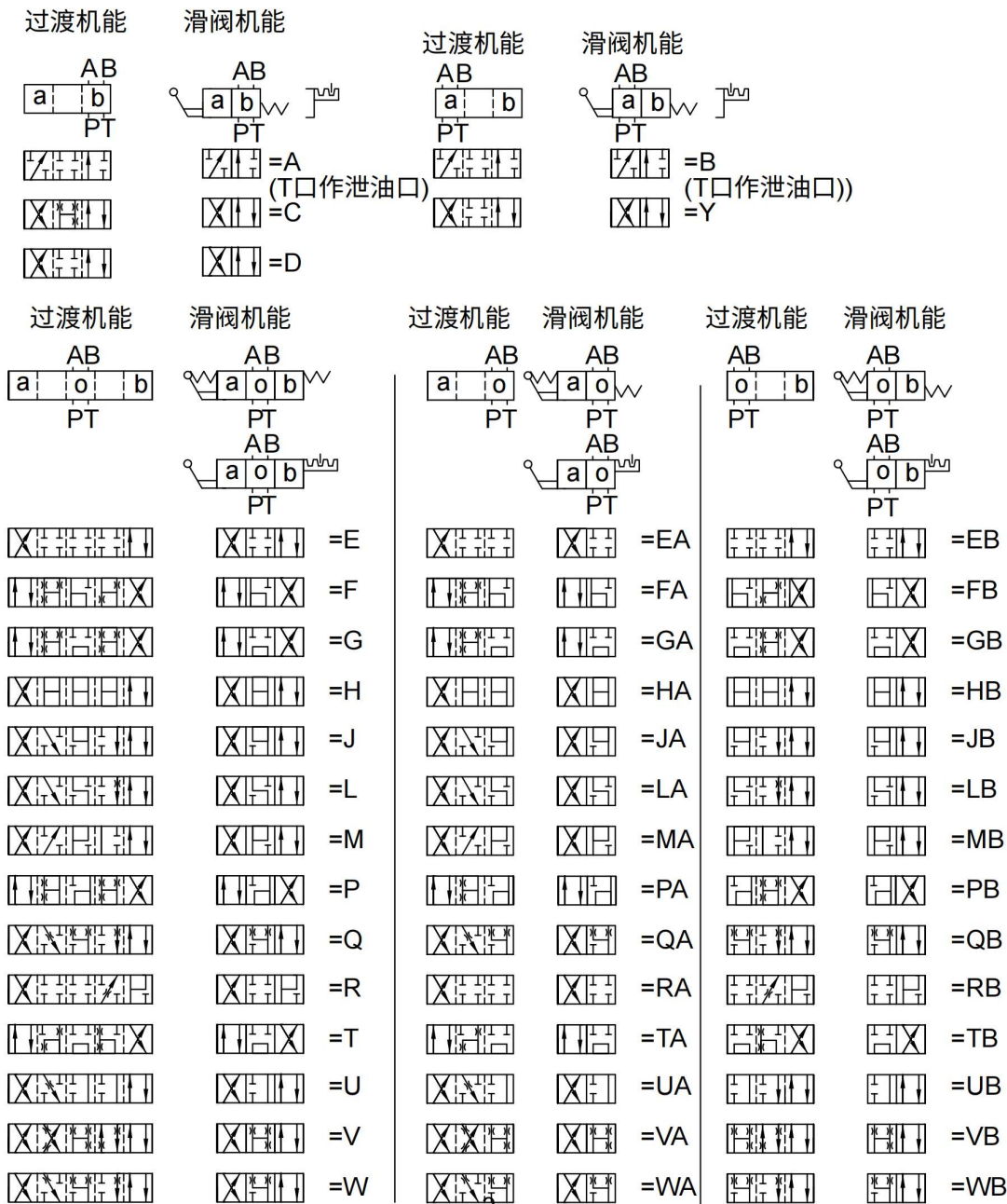


型号：4WMM6E60/F

型号说明



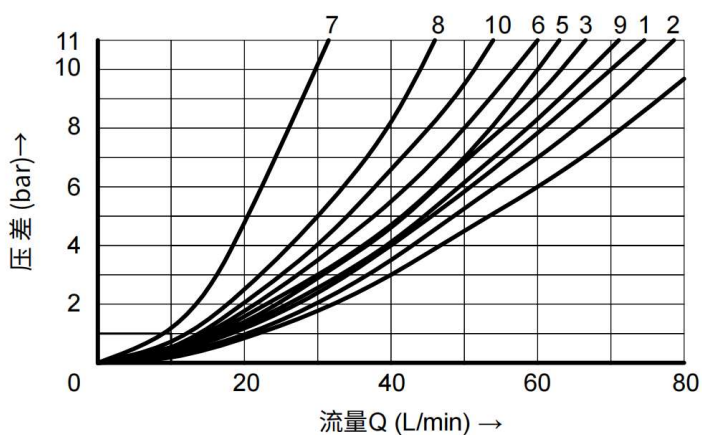
机能符号



技术参数 (有关这些数据外的, 请咨询我们公司技术)

安装位置		可选择	
工作介质温度范围		-30 至 +80 (丁腈橡胶密封)	
		-20 至 +80 (氟橡胶密封)	
油口最高工作压力	油口 A、B、P bar	315	
	油口 T bar	160	
最大流量		L/min	60
有效过流截面 (在中位时)	型号 Q	mm ²	对于阀芯型式 Q 公称截面的 6%
	型号 W	mm ²	对于阀芯型式 W 公称截面的 3%
工作介质		矿物油 - 适用于丁腈橡胶或氟橡胶密封	
		磷酸酯 - 适用于氟橡胶密封	
粘度范围		mm ² /s	2.8 至 500
油液污染度		油液最高污染度等级按 NAS1638 9 级和 ISO4406 20/18/15 级	
重量		kg	1.6

特性曲线 (在 HLP46, $\nu_{Oil}=40 \pm 5^\circ C$ 测定)



- 7 机能符号“R”处于切换位置 B → A
- 8 机能符号“G”和“T”处于中位 P → T
- 9 机能符号“H”处于中位 P → T

阀芯机能	流动方向			
	P 至 A	P 至 B	A 至 T	B 至 T
AB	3	3	-	-
C	1	1	3	1
DY	5	5	3	3
E	3	3	1	1
F	1	3	1	1
T	10	10	9	9
H	2	4	2	2
JQ	1	1	2	1
L	3	3	4	9
M	2	4	3	3
P	3	1	1	1
R	5	5	4	-
V	1	2	1	1
W	1	1	2	2
U	3	3	9	4
G	6	6	9	9

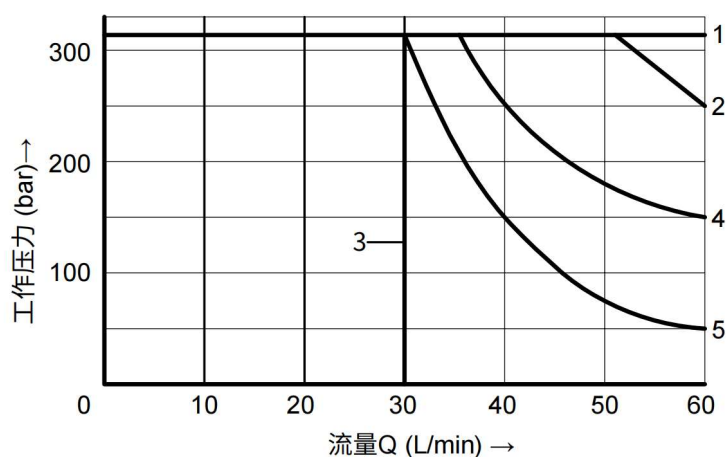
切换性能极限 (在HLP46, $v_{Oil}=40 \pm 5^\circ \text{C}$ 测定)

由于有阻塞, 这类阀的工作性能与过滤精度有关。为了获得给定允许流量值, 推荐采用 25 μm 的全流量过滤。

阀内部的各种作用力也影响其工作极限, 因此对于四通阀来说, 所给出的流量数值都是两流量通道都工作的正常情形下的数值 (例如由 P 到 A 并同时由 B 到 T 回油)。

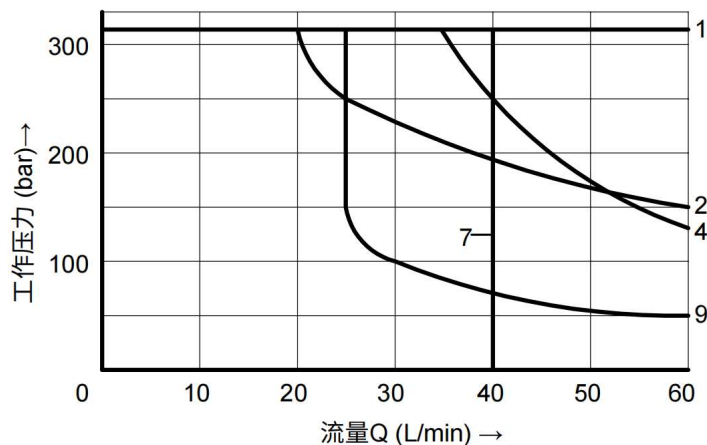
如果只要求一个方向流动, 将四通阀的 A 口或 B 口堵塞而作为三通阀使用时, 则在严重情况下其流量可能很小。。

不带定位器

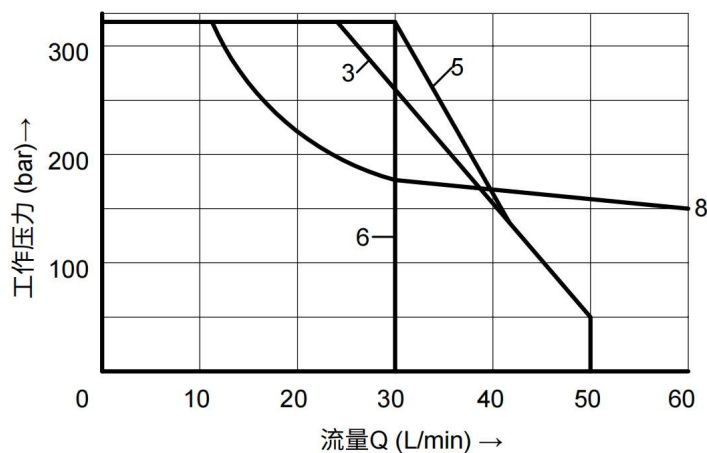


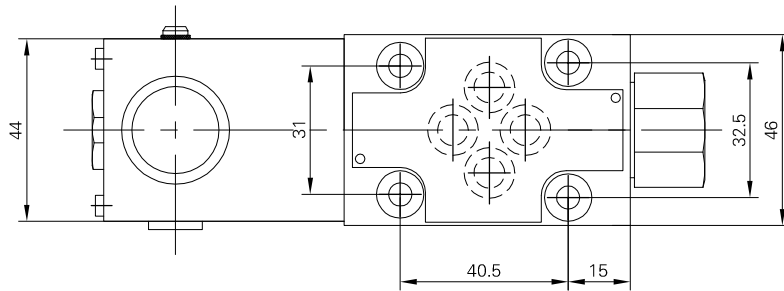
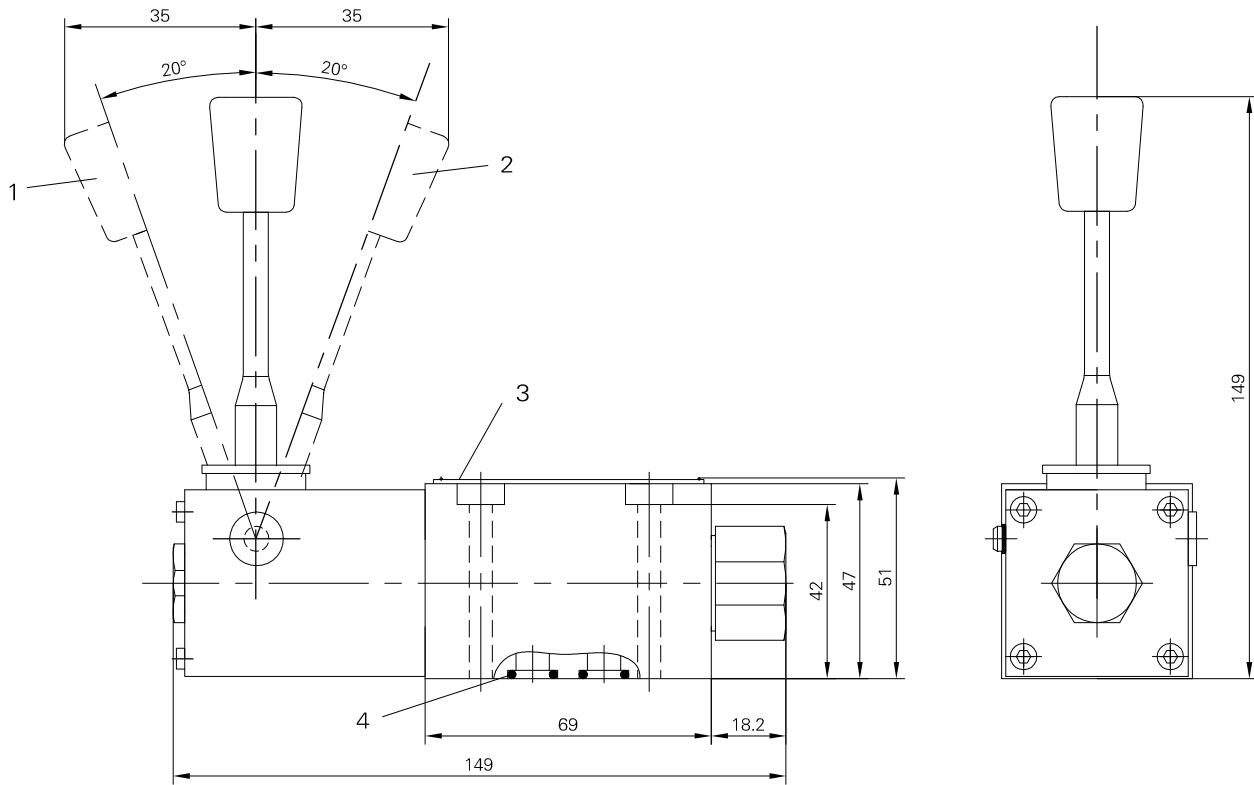
性能曲线		阀芯机能
不带定位器	1	M E, J L, Q, U, W C, D, Y, G H, R
	2	A, B
	3	V
	4	F, P
	5	T

带定位器



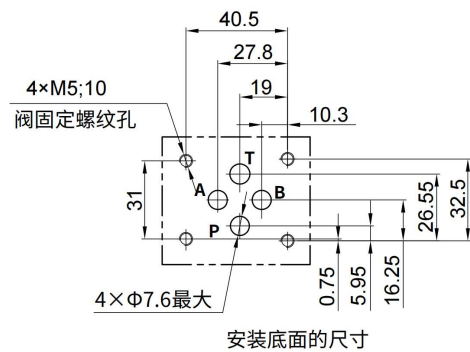
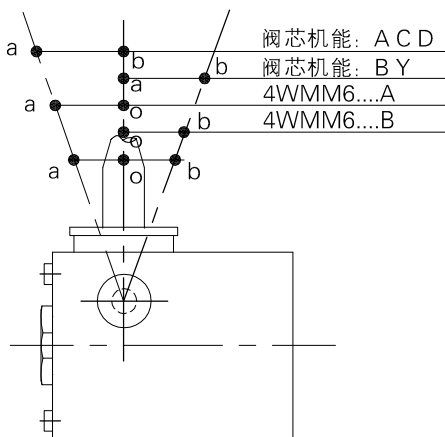
性能曲线		阀芯机能
带定位器	1	M H, C D, Y
	2	E, J, Q, L U, W
	3	A, B
	4	G, T
	5	F
	6	V
	7	P
	8	R
	9	T





阀固定螺钉:
4-M5X50-GB/T10.1-10.9级

如需连接底板, 必须单独订货,
型号:
G341/01(G1/4), G341/02 (M14×1.5)
G342/01(G3/8), G342/02 (M18×1.5)
G502/01(G1/2), G502/02 (M22×1.5)



- 1 切换位置 b → a 和 o → a
- 2 切换位置 a → b 和 o → b
- 3 标牌
- 4 相同密封形圈 (用于油口 A、B、P、T)

