

- 直动式方向滑阀
- 电磁铁操作，带应急手柄换向
- 底板安装：安装面按ISO 4401-03-02

## 说明

### 概述

WEMM型方向阀是电磁铁和操纵手柄同时操作的方向滑阀。它控制油液的开启和流向。该阀由阀体(1)、一个或两个电磁铁(2)、阀芯(3)、复位弹簧(4)和手动操作机构组成。

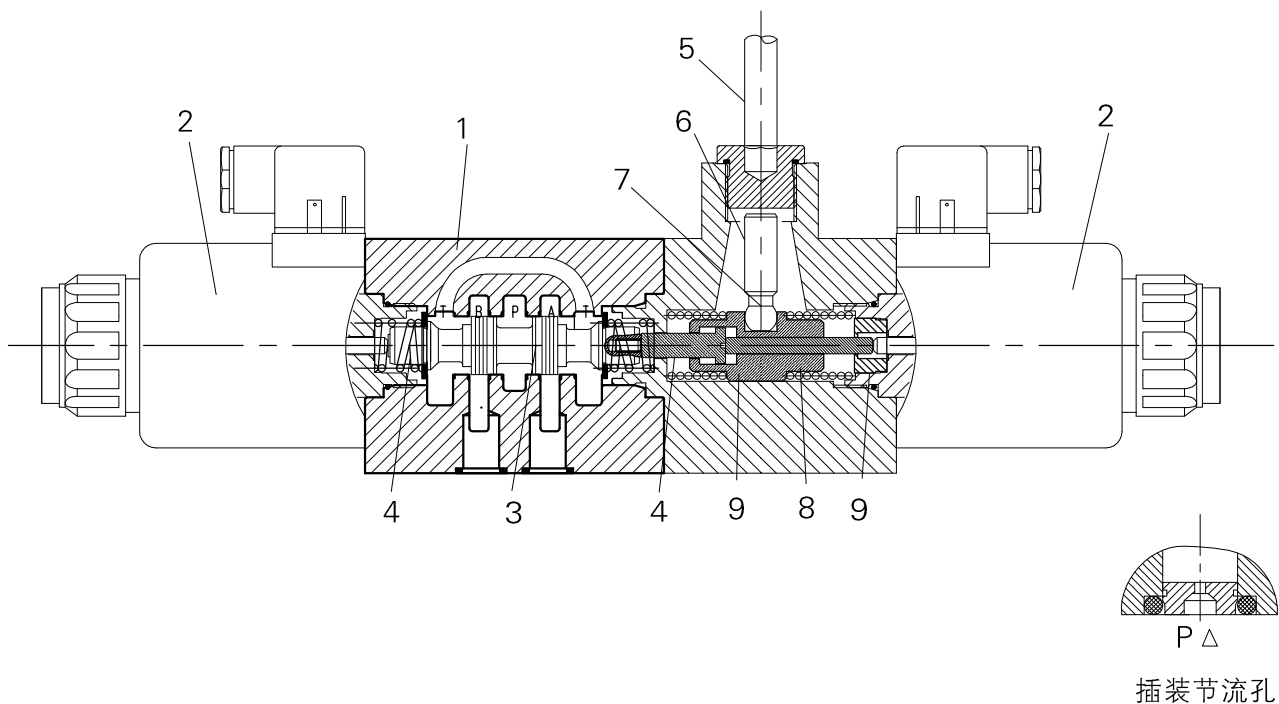
### 电磁操作

在通电作状态时，阀芯(3)被复位弹簧保持在中位或初始位置上。当电磁铁(2)通电产生推力作用在阀芯(3)上，推动它由静止位置至工作位置。此时，压力油从P至A,B至T连通。当电磁铁(2)失电后，由复位弹簧(4)将阀芯(3)推回原始位置。

### 辅助手柄操作

在电磁铁未得电的情况下，可通过操纵辅助手柄(5)使阀芯(3)运动。手柄(5)向右摆动，使操作力经由转轴(6)、球头阀芯(7)及导向套(8)作用于阀芯(3)上，使之向左移动。当辅助手柄(5)回到零位时，在复位弹簧(9)的作用下，阀芯(3)回到初始位置。

由于工作条件限制，切换过程中可能出现流量大于性能曲线上的数值，需要采用插装阻尼器装在控制阀的P油路中。



# 型号说明

WEMM 10 - 50 / N9 \*

3通 =3  
4通 =4

电磁手动换向阀

滑阀机能符号见下文

系列50至59 =50  
(50至59: 安装及联接尺寸保持不变)

湿式可换线圈高性能电磁铁 = E

其他细节文字说明

无标记= 手动机构在A端  
-B = 手动机构在B端<sup>①</sup>

无标记 = 丁腈橡胶密封  
V = 氟橡胶密封

插装阻尼详见4WE10-50样本

K4= DIN43650 型插座  
Z5L= 带灯插头

N9 = 带隐藏的手动按钮

G24 = 直流24V  
W220-50 = 交流220V, 50HZ  
G12 = 直流24V  
W220R = 带整流器的直流电磁铁  
更多的电压范围需咨询本公司

注: 手动机构在B端 (只针对三位四通阀)

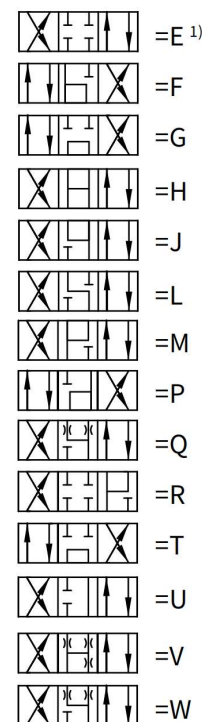
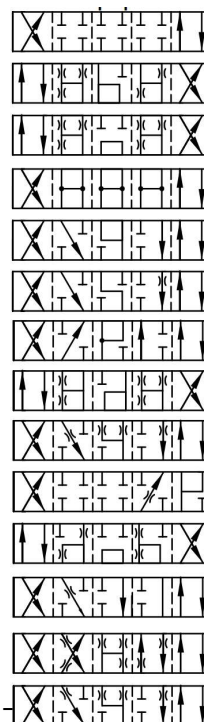
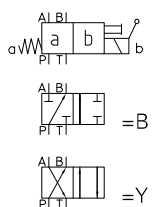
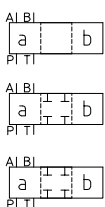
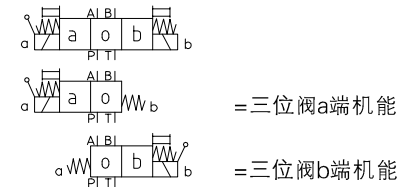
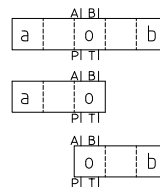
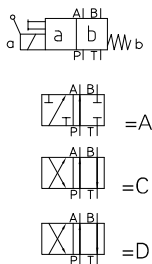
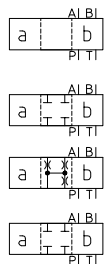
# 机能符号

过度机能

滑阀机能

过度机能

滑阀机能

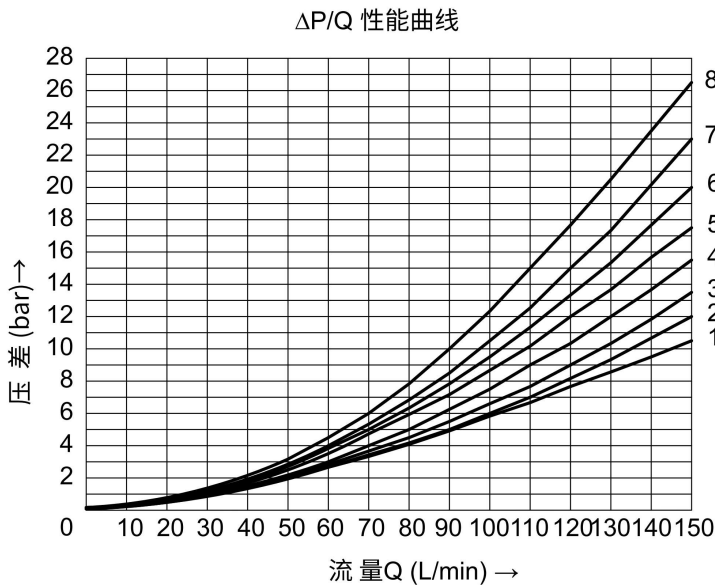


1) 示例: 阀芯 E 带阀芯位置 “a”  
订货型号为...EA...  
阀芯 E 带阀芯位置 “b”  
订货型号为...EB...

技术参数 (有关这些数据外的, 请咨询我们公司技术)

安装位置			可选的
环境温度		°C	-30 至 +50 (丁腈橡胶密封)
			-20 至 +50 (氟橡胶密封)
重量	单电磁铁阀	kg	4.3 (直流电)
	双电磁铁阀	kg	5.9 (直流电)
油口最高工作压力	油口 A, B, P	bar	350
	油口 T	bar	210 (直流电), 当工作压力超出允许压力时, 机能为 A、B 的三通阀必须使用 T 为泄油口。
最大流量		L/min	150
工作介质		矿物油 (HL, HLP) 至 DIN 51 524,	
		- 适用于丁腈橡胶或氟橡胶密封	
工作介质温度范围		磷酸酯 - 适用于氟橡胶密封	
		-30 至 +80 (丁腈橡胶密封)	
粘度范围		-20 至 +80 (氟橡胶密封)	
		mm <sup>2</sup> /s	
油液污染度		油液最高污染度等级按 ISO 4406 (C) 20/18/15 级	

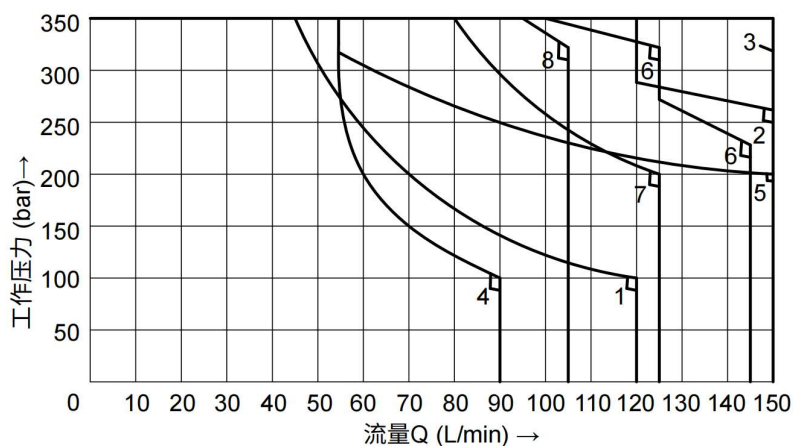
特性曲线 (在 HLP46,  $\nu_{Oil}=40 \pm 5^\circ \text{C}$  测定)



阀芯机能	流动方向				
	P 至 A	P 至 B	A 至 T	B 至 T	P 至 T
A	4	4	-	-	-
B	4	5	-	-	-
C, J, Y, YH	2	3	5	7	-
D	2	2	5	7	-
E	3	3	6	7	-
F	1	3	3	8	4
G	4	5	6	8	7
H	1	1	6	8	7
L	3	3	5	7	-
P	3	1	5	6	5
R	3	4	5	6	-
U	2	2	5	7	-
DE	3	-	-	6	-
YE	-	3	6	-	-

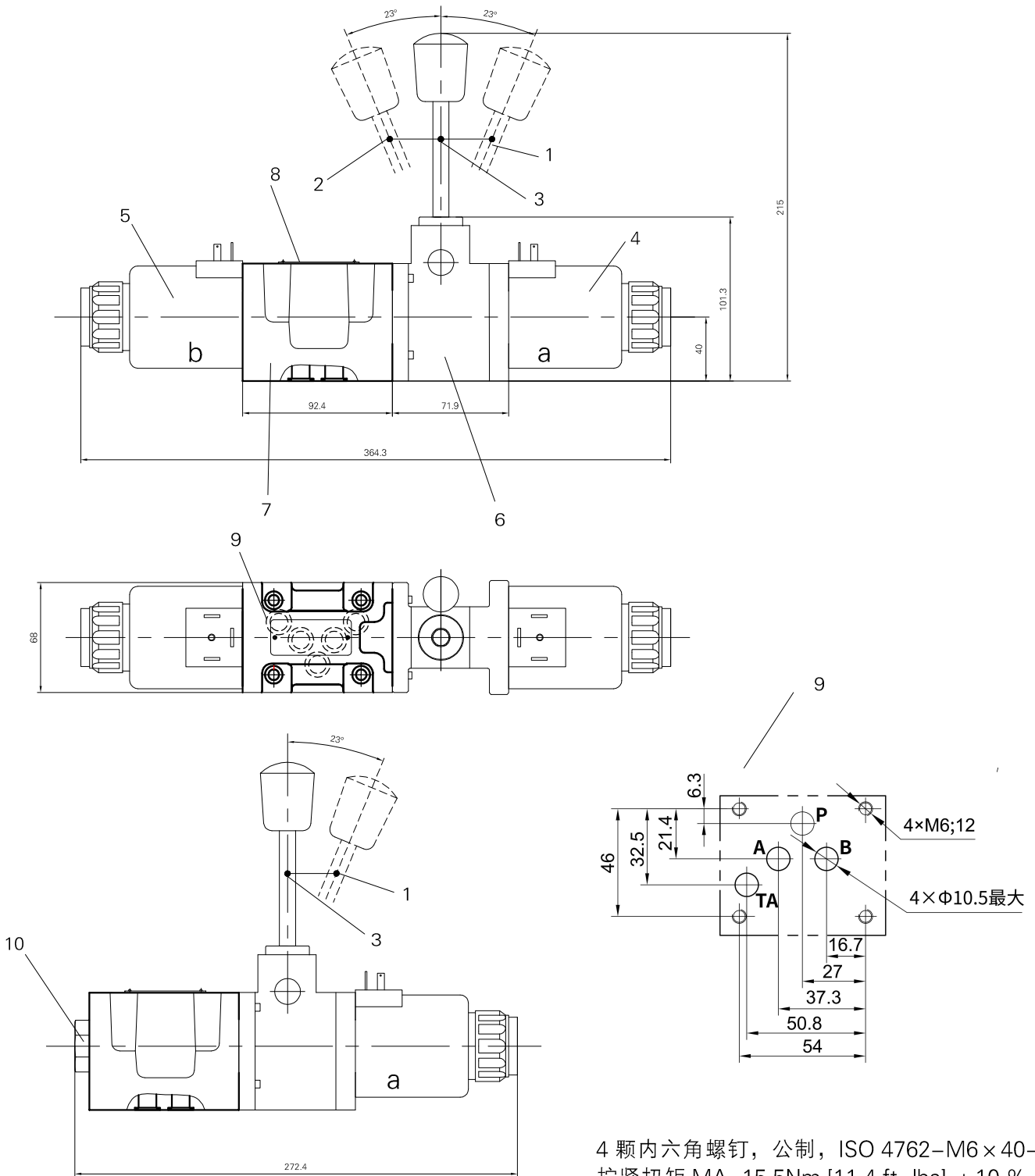
## 切换性能极限 (在HLP46, $\nu_{Oil}=40 \pm 5^\circ \text{C}$ 测定)

所说明的换向功率极限, 适用于两个方向流动时 (如: 从 P 到 A, 同时 B 到 T)。  
 由于阀内液动力的作用, 对于单一方向流动 (如: 从 P 到 A, 油口 B 封闭) 允许的换向功率将明显降低。  
 换向功率极限是在电磁铁处于工作温度, 电压低于标准值 15%, 且 T 口没有背压的情况下测得。



性能曲线	机能符号
1	A, B
2	C, D, Y, YH
3	E
4	F, P
5	G
6	H, L, U
7	J
8	R

注: 更多的曲线参数详见 WE10-50型技术样本



- 1. 切换位置 A
- 2. 切换位置 B
- 3. 中间位置 o
- 4. 电磁铁 a
- 5. 电磁铁 b
- 6. 手动换向机构
- 7. 阀体
- 8. 铭牌
- 9. 油口连接尺寸
- 10. 两位阀端堵

4 颗内六角螺钉，公制，ISO 4762-M6×40-10.9  
 拧紧扭矩 MA=15.5Nm [11.4 ft-lbs] ± 10 %  
 对于不同的摩擦系统，需要相应调整紧固扭矩！  
 如需连接底板，必须单独订货，型号：  
 G 66/01 (G3/8) G 66/02 (M18×1.5)  
 G 67/01 (G1/2) G 67/02 (M22×1.5)  
 G 534/01 (G3/4) G 534/02 (M27×1.5)

