

- 直动式电磁铁操作的方向滑阀
- 带有中央螺纹和可拆式线圈
- 底板安装：安装面按ISO 4401-03-02
- 可以不放油更换线圈
- 带有隐藏手动按钮



说明

概述

WE 型方向控制阀是电磁铁操作的换向滑阀，用以控制油液的开闭和流动方向。

这种方向控制阀主要包括阀体 (1)，1 个或 2 个电磁铁 (2)，控制阀芯 (3) 和 1 个或 2 个复位弹簧 (4) 等。

在未通电的状态下，控制阀芯 (3) 由复位弹簧 (4) 保持在中间或初始位置 (脉冲阀除外)，控制阀芯 (3) 由湿式电磁铁 (2) 操作。

为了保证获得满意的操作，务必使电磁铁的压力腔充满油液。

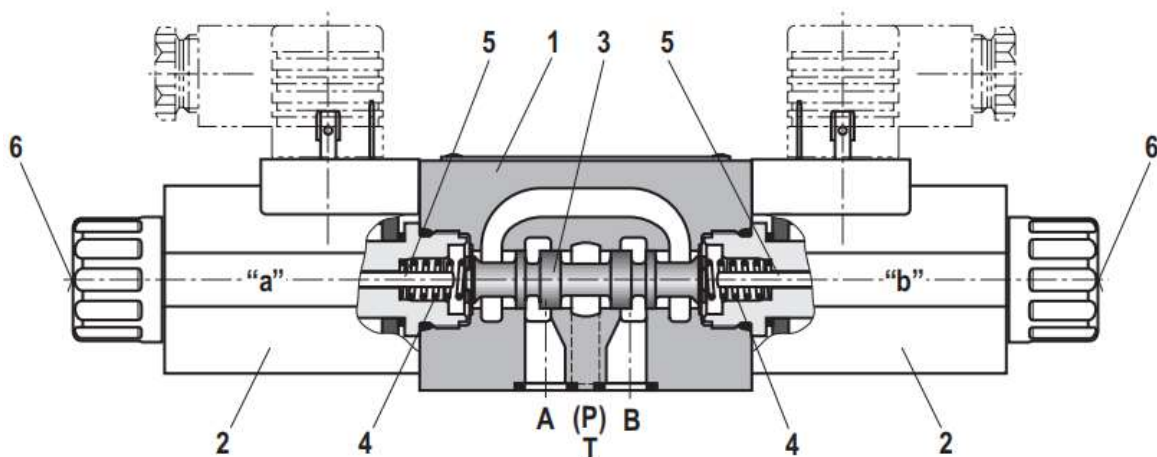
电磁铁 (2) 的力经过推杆 (5) 作用在控制阀芯 (3) 上，将其由初始位置推向所需位置，这就使油液从 P 至 A、B 至 T 或 P 至 B、A 至 T 自由流动。

当电磁铁 (2) 断电时，控制阀芯 (3) 被复位弹簧 (4) 推向初始位置。

手动应急操作 (6) 在电磁铁不通电的情况下可控制阀芯 (3) 运动。

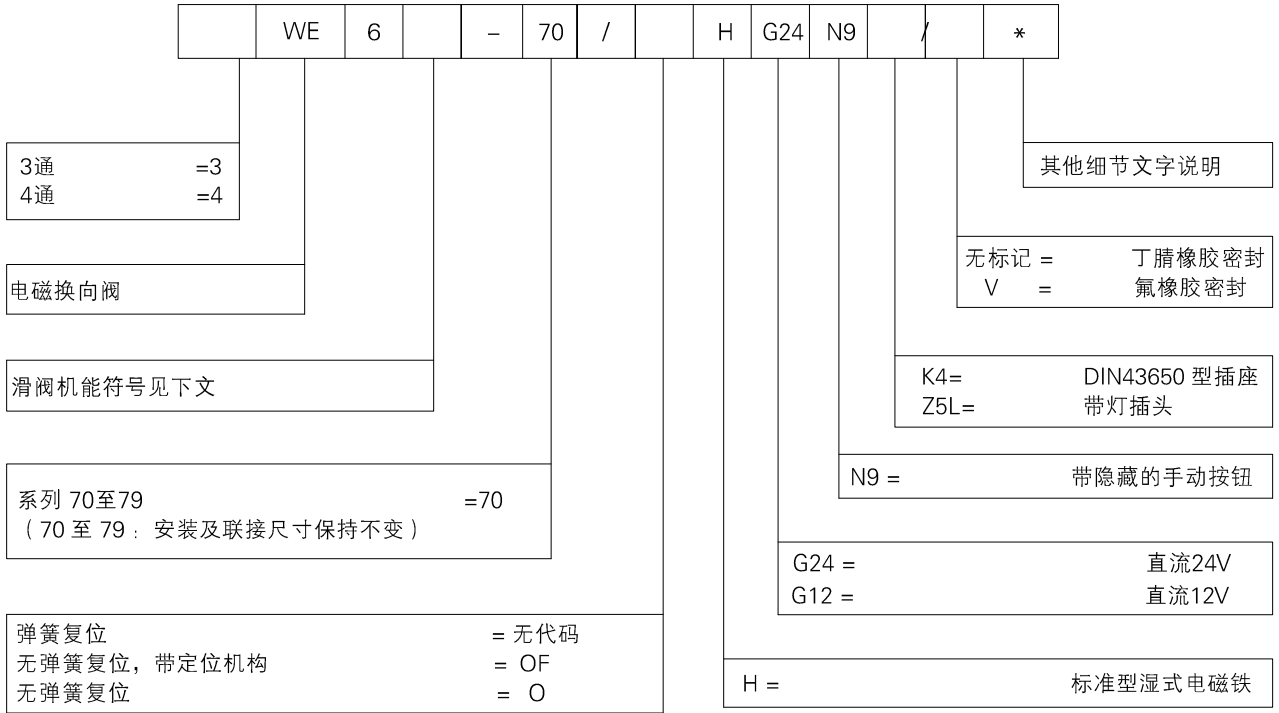
WE6...7X/OF... 型，脉冲阀 (仅限于机能 D)

这种阀是带双电磁铁和定位器的二位阀，可保持在任一位置，电磁铁不必连续通电。



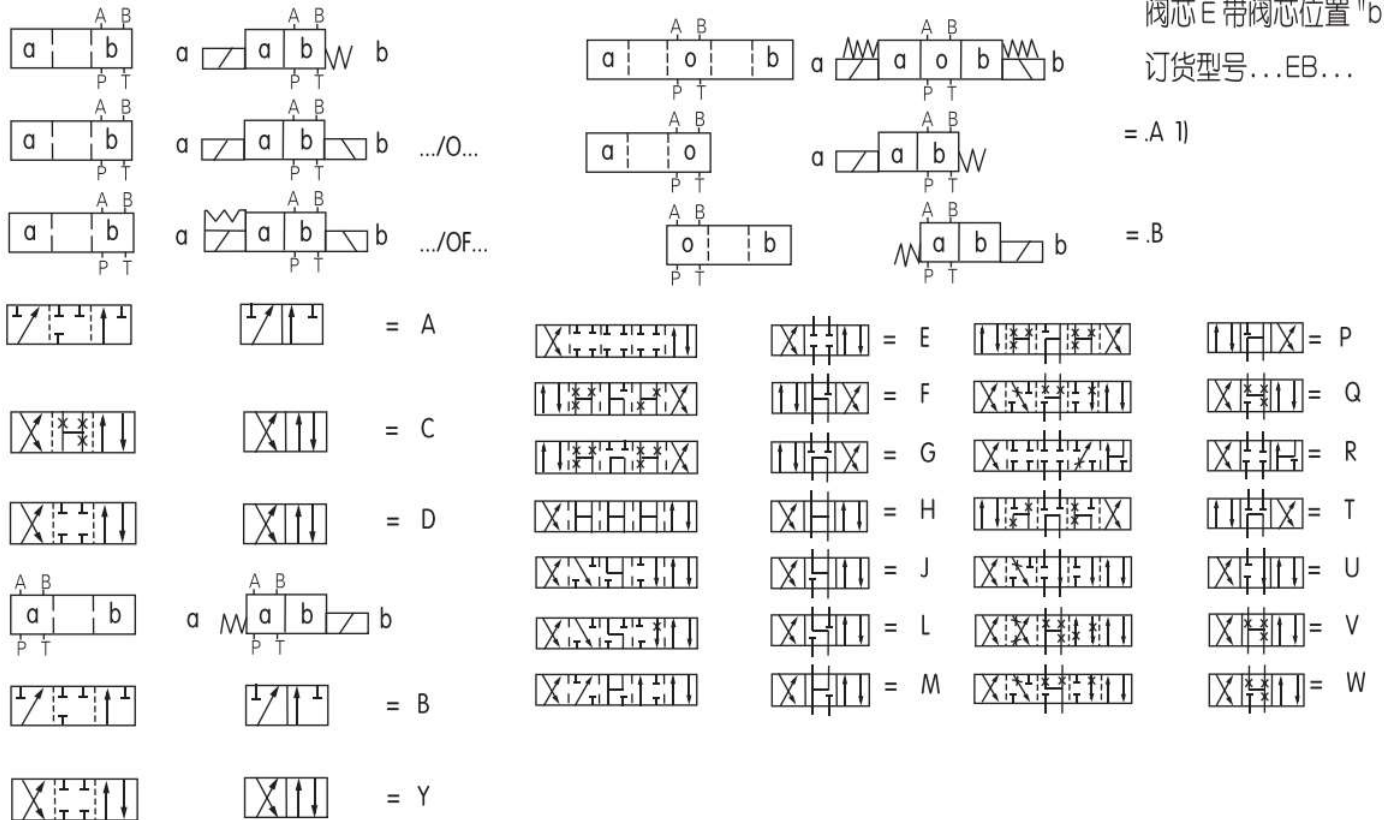
型号：4WE6E70/H...

型号说明



机能符号

1) 示例: 阀芯E带阀芯位置"a"
订货型号...EA...
阀芯E带阀芯位置"b"
订货型号...EB...

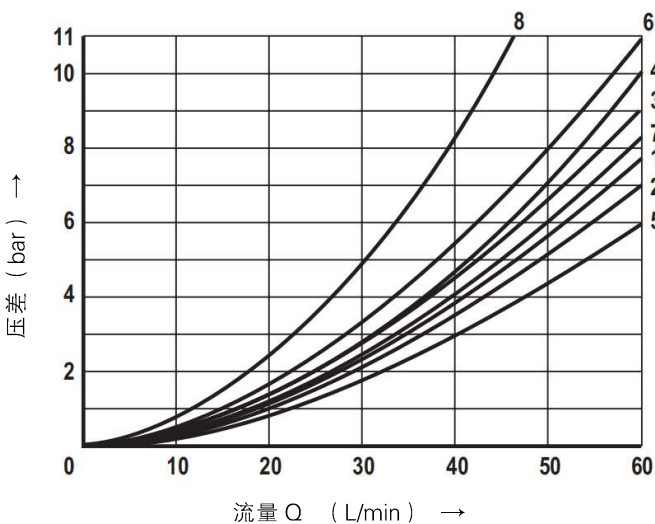


技术参数 (有关这些数据外的, 请咨询我们公司技术)

重量	- 单电磁铁	Kg	1.25
	- 双电磁铁	Kg	1.6
安装方向			任意
使用环境温度		°C	丁腈橡胶密封: -20至+50 °C
			氟橡胶密封: -30至+50 °C
最大工作压力	- P A B	bar	315
	- T	bar	160(当工作压力超出允许压力, 机能A B 的三通阀必须用T口泄油)
最大流量		L/min	60
油液			符合DIN51524标准的矿物油 (HP、HLP)
油温		°C	-20 至 +80
黏度范围		mm ² /S	20 至 380 推荐 30 至 46
油液允许最高污染等级按 ISO 4406(C)			等级 20 /18 /15 ⁽²⁾
电压类型			直流电压
可供电压		V	12,24
允许偏差		%	± 10
需用功率		W	26
通电率		%	100
换向时间 符合ISO 6403	开	ms	25 至 45
	关	ms	10 至 25
切换频率		次 /h	至15000
防护等级			IP 65
最高线圈温度		°C	+150

注意: 在建立电气连接时, 必须正确连接保护性接地导线(PE)

特性曲线 (在HLP46, $\nu_{Oil}=40 \pm 5^\circ C$ 测定)



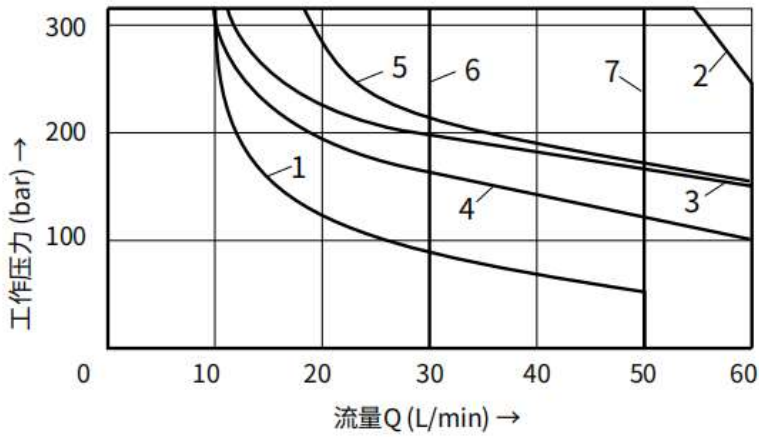
阀芯机能	流动方向			
	P-A	P-B	A-T	B-T
A, B	3	3	-	-
C	1	1	3	1
D, Y	4	4	3	3
E	3	3	1	1
J	1	1	2	1
G	6	6	7	7
H	2	5	2	2

7 阀芯机能 "H" 处于中位 P → T

8 阀芯机能 "G" 和 "T" 处于中位 P → T

切换性能极限 (在HLP46, $\nu_{Oil}=40 \pm 5^\circ \text{C}$ 测定)

所给的工作极限仅用于两个方向流动的情况 (如同时有 B 至 T 回流的 P 至 A 流向)。
 在单向流动时 (如从 P 至 A, B 口被堵塞), 由于阀内的流动力量, 允许的切换极限可能降低。
 功率极限是在电磁铁处于工作温度,
 电压低于标准电压 10%, 且 T 口没有背压的情况下测得。



直流电磁铁	
特性曲线	阀芯机能
1	A, B
2	C, Y
3	E
4	J
5	D
6	G, H
7	D/OF

