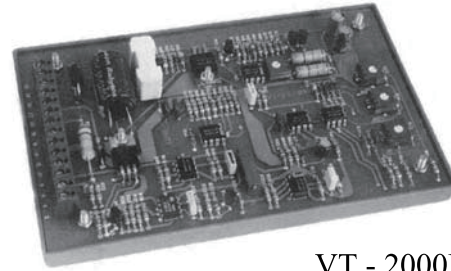


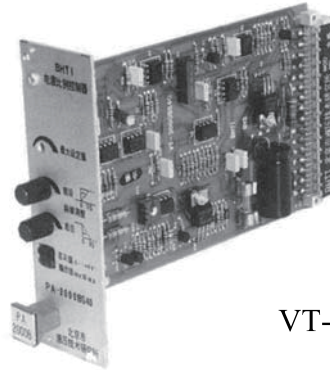
VT-2000 型放大器是一种比例功率放大器。

其组成主要包括：

- 稳压器
- 差动和电位器两种输入电路
- 可控恒流发生器
- 斜坡发生器
- 200Hz 振荡器
- 斜坡上升时间和下降时间分别可调



VT - 2000BK40



VT-2000BS40

配套电路板架

VT—3002 RC 29916

VT—1516 RC 29915

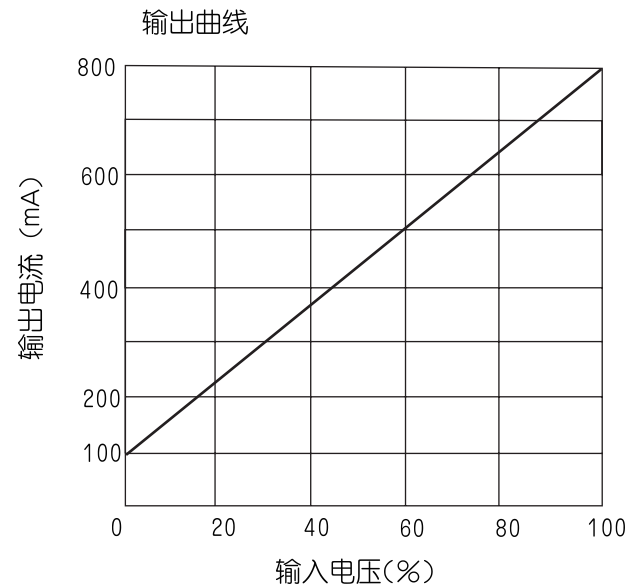
VT—1700 RC 29917

技术数据

重量	约 0.15kg	
电源电压		
全桥整流	24V _{eff} ± 10%	
三相桥整流	24V-35V _{eff}	
功率要求	30VA	
保险丝	1A	
控制电压	差动输入	0~10V
	电位器输入	0~9V
控制电压的最小负载电阻	500Ω	
最大输出电流	800mA	
最大负载电阻	30Ω	
先导电流	100mA	
颤振电流	200mA _{ss}	
颤振电流频率	200Hz	
环境温度	0 up to 45°C	
温度漂移	0.8mA/°C	

对超出上述参数的应用场合，请咨询本公司。

性能曲线



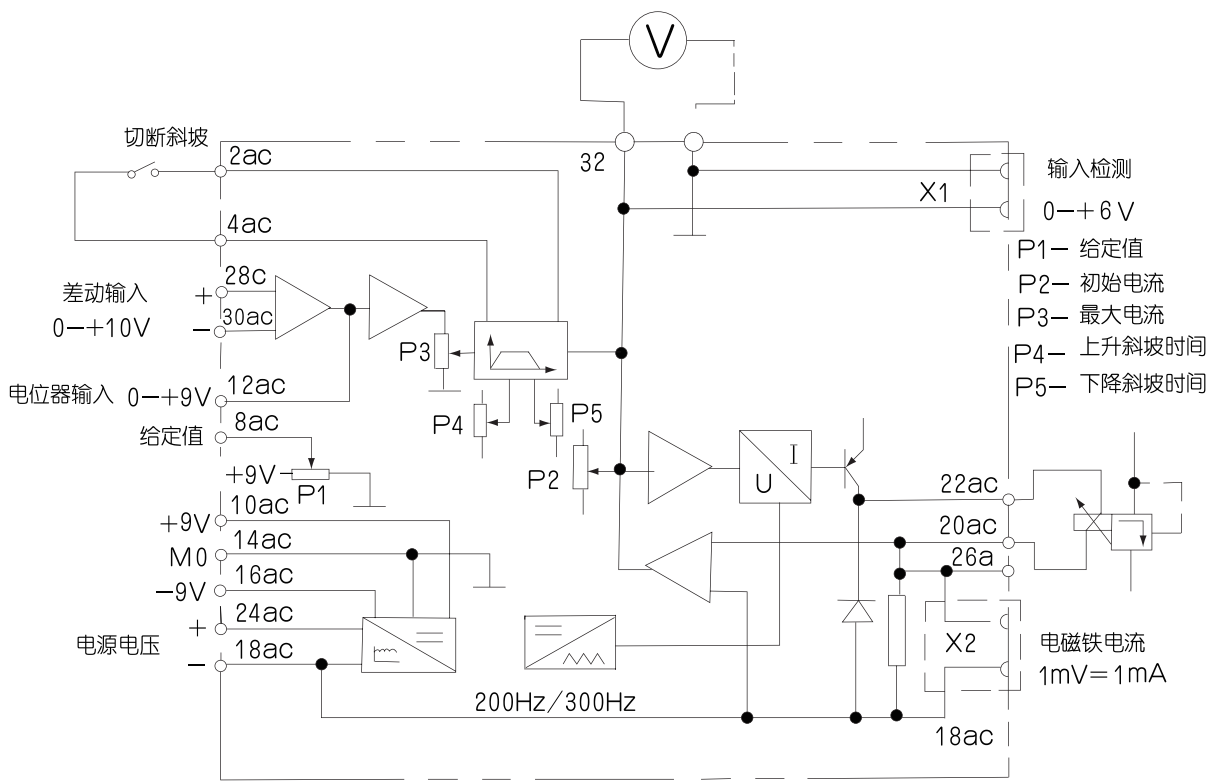
订货型号

VT-2000 4X *

裸端子 = BK
32 脚插头按 DIN41612 = BS
(用于 EURO 电路板幅面)

其他细节用文字说明

4X= 40-49 系列
(40 至 49= 安装连接尺寸保持不变)

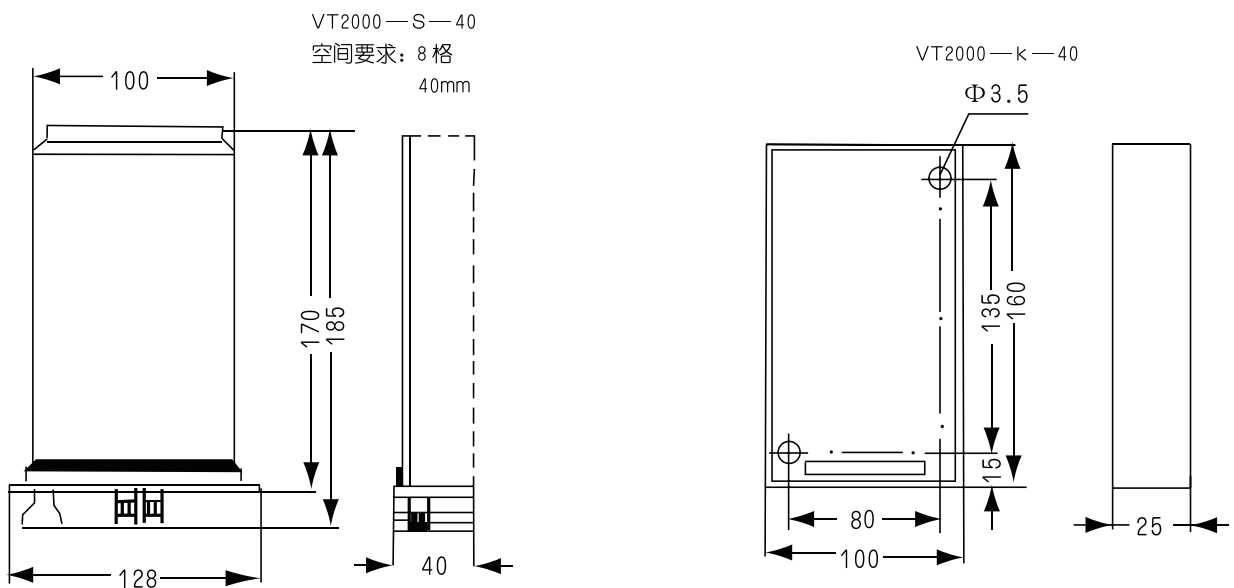


图一 VT-2000BS / BK40 比例控制器接线图

- 放大器仅能在断电时拔插头。
- 用设定于电压范围的动圈式仪表测试。
- M0 不得与电源电压的 0V 相连。
- 无线电发射机不得置于此电路板的 1m 以内。
- 输入信号只能用适于电流 < 1mA 的触点切换。
- 屏蔽所有输入线。使屏蔽的一端开路，并将电路板端接电源电压 0V。
- 不得把电磁铁线布于动力线附近。

元件尺寸

尺寸单位：(mm)



VT-2010 型放大器是一种比例功率放大器。

其组成主要包括：

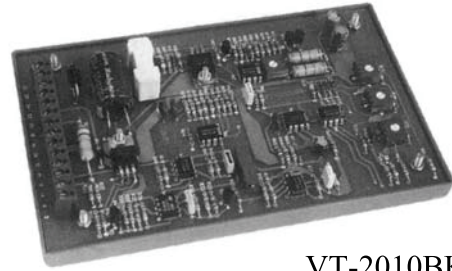
- 稳压器
- 差动和电位器两种输入电路
- 可控恒流发生器
- 斜坡发生器
- 200Hz 振荡器
- 斜坡上升时间和下降时间分别可调

配套电路板架

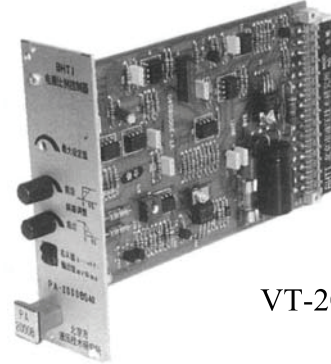
VT—3002 RC 29916

VT—1516 RC 29915

VT—1700 RC 29917



VT-2010BK 40



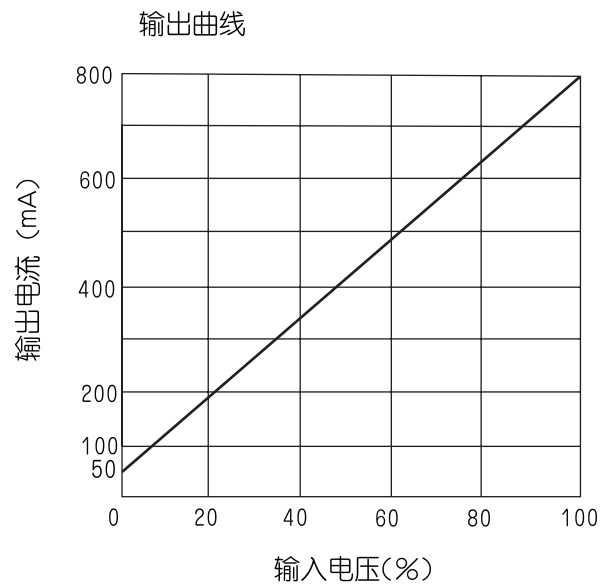
VT-2010BS 40

技术数据

重量	约 0.15kg	
电源电压		
全桥整流	24V _{eff} ± 10%	
三相桥整流	24V-35V _{eff}	
功率要求	30VA	
保险丝	1A	
控制电压	差动输入	0~10V
	电位器输入	0~9V
控制电压的最小负载电阻	500Ω	
最大输出电流	800mA	
最大负载电阻	30Ω	
先导电流	50mA	
颤振电流	200mA _{ss}	
颤振电流频率	200Hz	
环境温度	0 up to 45°C	
温度漂移	0.8mA/°C	

对超出上述参数的应用场合，请咨询本公司。

性能曲线



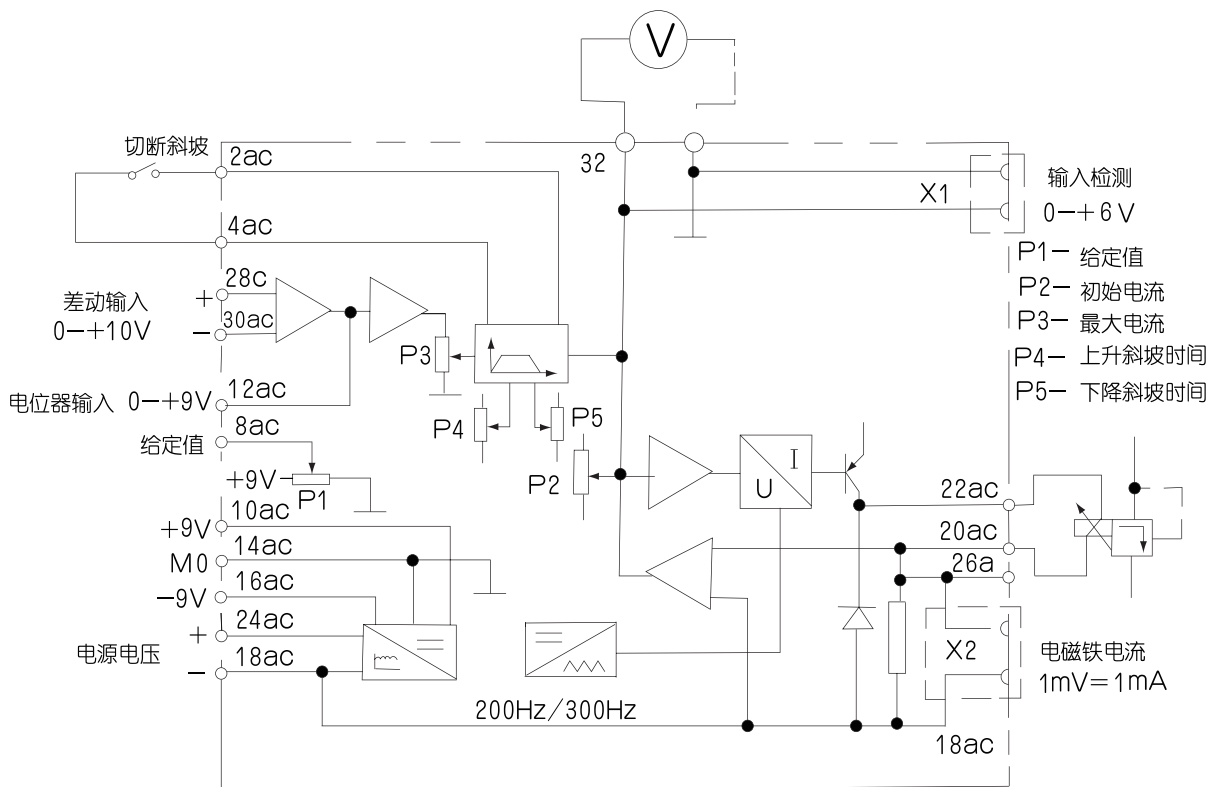
订货型号

VT-2010 4X *

裸端子 = BK
32 脚插头按 DIN41612 = BS
(用于 EURO 电路板幅面)

其他细节用文字说明

4X= 40-49 系列
(40 至 49= 安装连接尺寸保持不变)

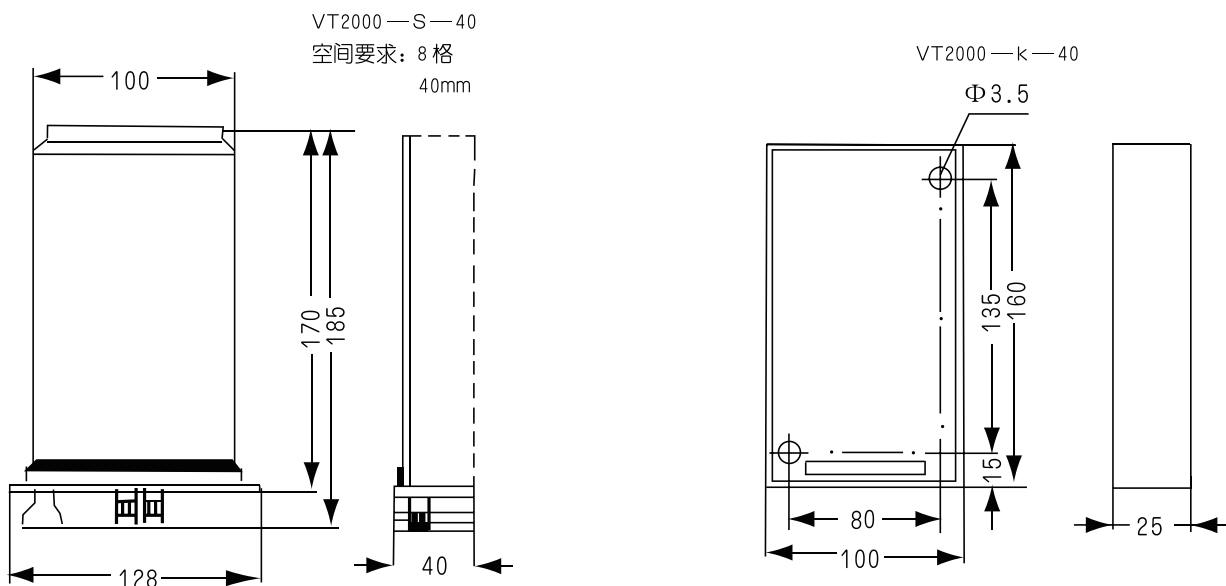


图一 VT-2010BS / BK40 比例控制器接线图

- 放大器仅能在断电时拔插头。
- 用设定于电压范围的动圈式仪表测试。
- M0 不得与电源电压的0V 相连。
- 无线电发射机不得置于此电路板的1m 以内。
- 输入信号只能用适于电流<1mA 的触点切换。
- 屏蔽所有输入线。使屏蔽的一端开路，并将电路板端接电源电压0V。
- 不得把电磁铁线布于动力线附近。

元件尺寸

尺寸单位：(mm)



VT-2010 型放大器是一种比例功率放大器。

其组成主要包括：

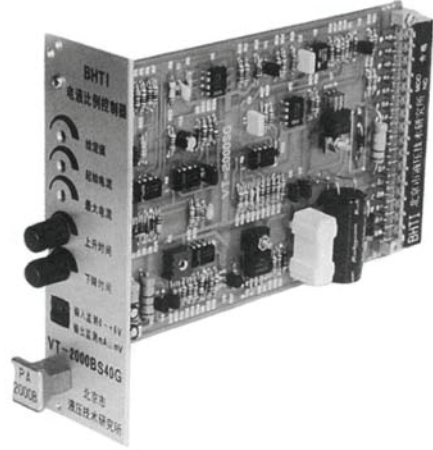
- 稳压器
- 差动和电位器两种输入电路
- 可控恒流发生器
- 斜坡发生器
- 200Hz 振荡器
- 斜坡上升时间和下降时间分别可调

配套电路板架

VT—3002 RC 29916

VT—1516 RC 29915

VT—1700 RC 29917



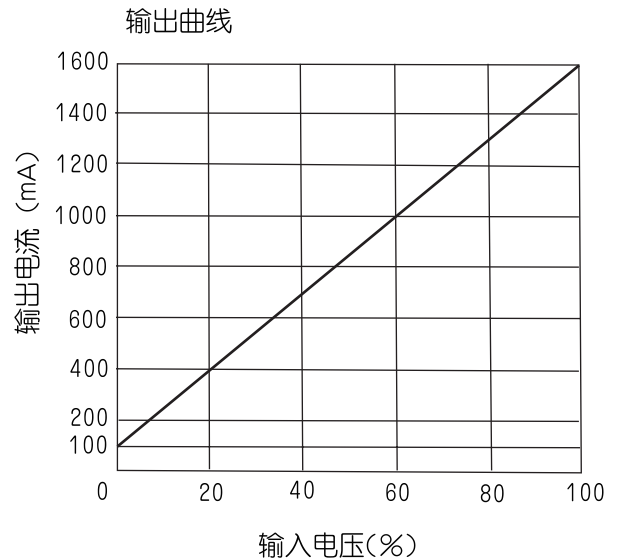
k 4582-7
VT 2013 S 2X

技术数据

重量	约 0.15kg	
电源电压		
全桥整流	24V _{eff} ± 10%	
三相桥整流	24V-35V _{eff}	
功率要求	30VA	
保险丝	2.5A	
控制电压	差动输入	0~10V
	电位器输入	0~9V
控制电压的最小负载电阻	500Ω	
最大输出电流	1600mA	
最大负载电阻	10Ω	
先导电流	100mA	
颤振电流	200mA _{SS}	
颤振电流频率	200Hz	
环境温度	0 up to 45°C	
温度漂移	1.6mA/°C	

对超出上述参数的应用场合，请咨询本公司。

性能曲线

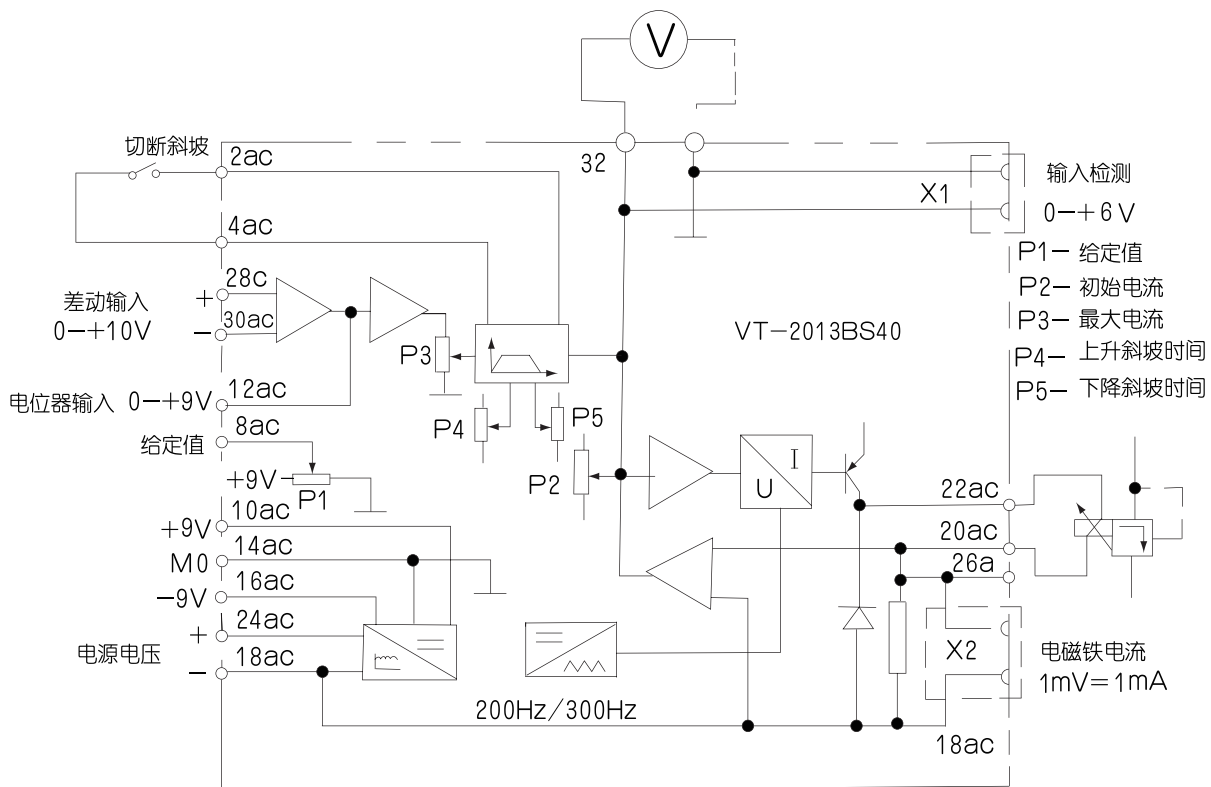


订货型号

VT-2013 2X *

裸端子 = BK
32 脚插头按 DIN41612 = BS
(用于 EURO 电路板幅面)

其他细节用文字说明
2X= 20-29 系列
(20 至 29= 安装连接尺寸保持不变)



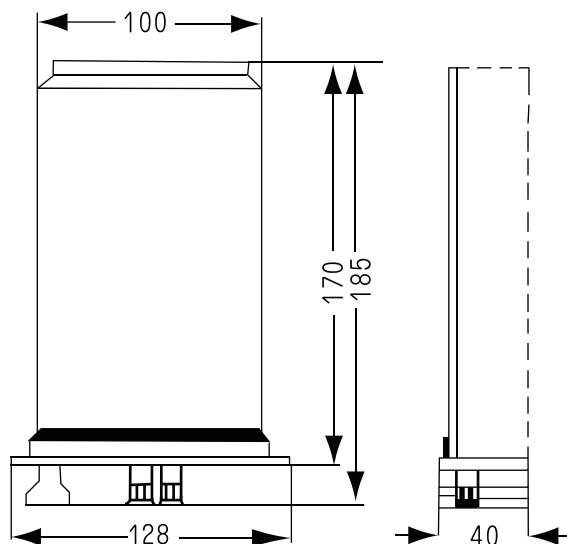
图一 VT-2013BS40 比例控制器接线图

- 放大器仅能在断电时拔插头。
- 用设定于电压范围的动圈式仪表测试。
- M0 不得与电源电压的0V 相连。
- 无线电发射机不得置于此电路板的1m 以内。
- 输入信号只能用适于电流<1mA 的触点切换。
- 屏蔽所有输入线。使屏蔽的一端开路，并将电路板端接电源电压0V。
- 不得把电磁铁线布于动力线附近。

元件尺寸

尺寸单位：(mm)

VT2013—BS—40
空间要求：8 格
40mm



北京宏基世达
液压有限公司

VT—3000 型电子放大器 (30 系列)
用于比例方向阀的控制
在高环境温度内



VT—3000 型放大器用来控制比例方向阀。

其组成主要包括：

- 稳压器
- 4 路输入信号预调电路
- 输入信号选择电路
- 斜坡发生器
- 函数发生器
- 差动信号输入电路
- 2 个脉宽调制输出极



VT 3000

配套电路板架

VT—3002 RC 29916

VT—1516 RC 29915

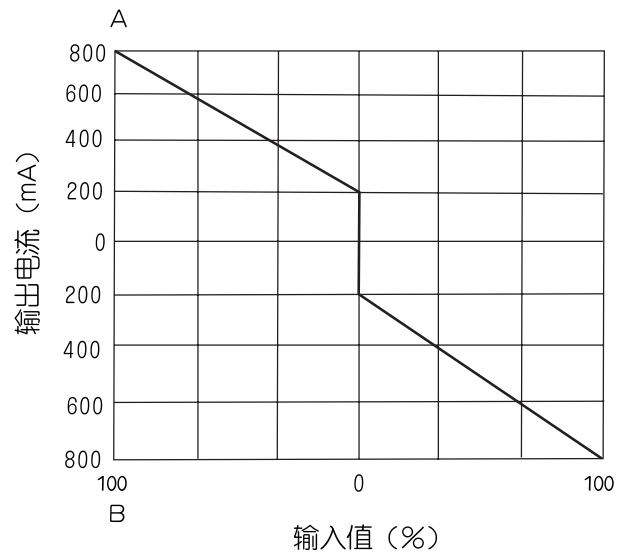
VT—1700 RC 29917

技术数据

重量	约 0.15kg	
电源电压		
全桥整流	24V _{eff} ± 10%	
三相桥整流	24V—35V _{eff}	
功率要求	30VA	
保险丝	1.5A	
控制电压	预调电位器输入	0~± 9V
	差动输入	0~± 10V
控制电压的最小负载电阻	500Ω	
最大输出电流	800mA	
先导电流	≤ 20mA	
最大负载电阻	30Ω	
环境温度范围	0 up to 75°C	
空间要求	8 格	
	40mm	
温度漂移	0.4mA/°C	

对超出上述参数的应用场合，请咨询本公司。

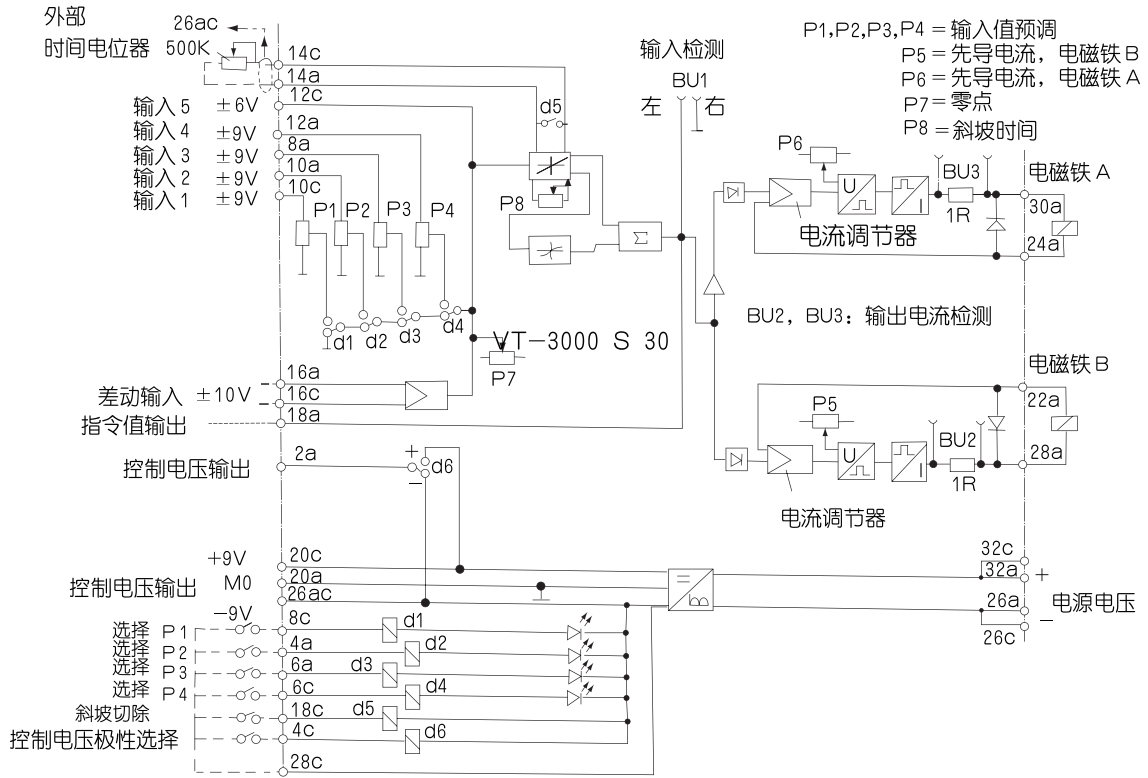
性能曲线



订货型号

VT-3000	BS	30 ¹ / ₁	*
32 脚插头板(DIN41612) (用于 EURO 电路板幅面)	=S		
30 系列 (30 至 39= 安装连接尺寸保持不变)	=30		
			其他细节用文字说明
		R1 =	最大斜坡时间 1 _{sec}
		R5 =	最大斜坡时间 5 _{sec}

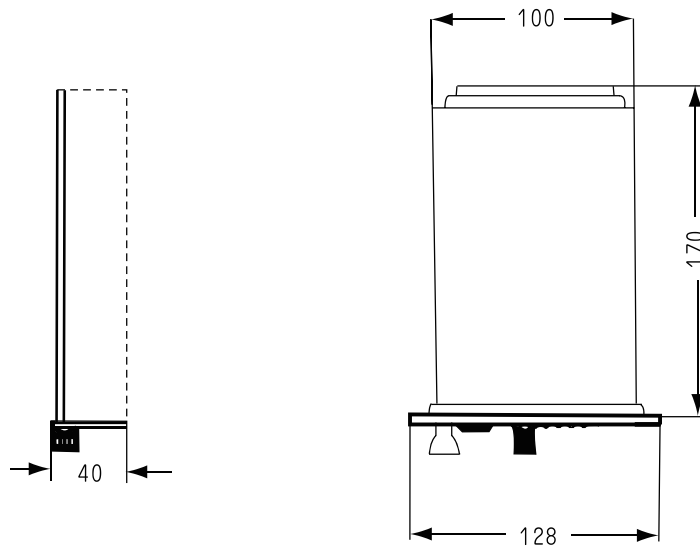
端子接线



- 放大器仅能在断电时拔插头。
- 用设定于电压范围的动圈式仪表测试。
- M0 不得与电源电压的0V 相连。
- 无线电发射机不得置于此电路板的1m 以内。
- 输入信号只能用适于电流<1mA 的触点切换。
- 屏蔽所有输入线。使屏蔽的一端开路，并将电路板端接电源电压0V。
- 不得把电磁铁线布于动力线附近。

元件尺寸

尺寸单位：(mm)



北京宏基世达
液压有限公司

VT—3006 型电子放大器 (30 系列)
用于比例方向阀的控制
在高环境温度内



VT—3006 型放大器用来控制比例方向阀。

其组成主要包括：

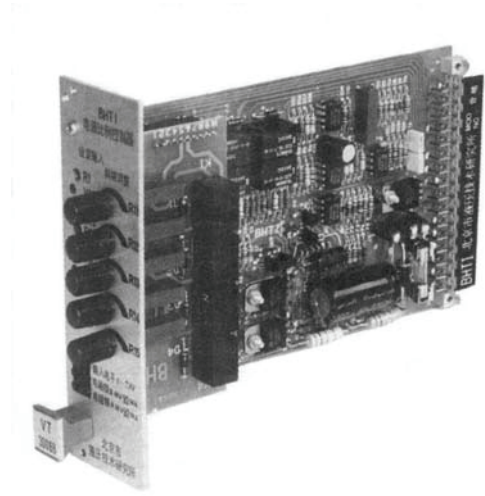
- 稳压器
- 4 路输入信号预调电路
- 输入信号选择电路
- 具有 5 种斜坡时间的斜坡发生器
- 函数发生器
- 差动信号输入电路
- 2 个脉宽调制输出极

配套电路板架

VT—3002 RC 29916

VT—1516 RC 29915

VT—1700 RC 29917



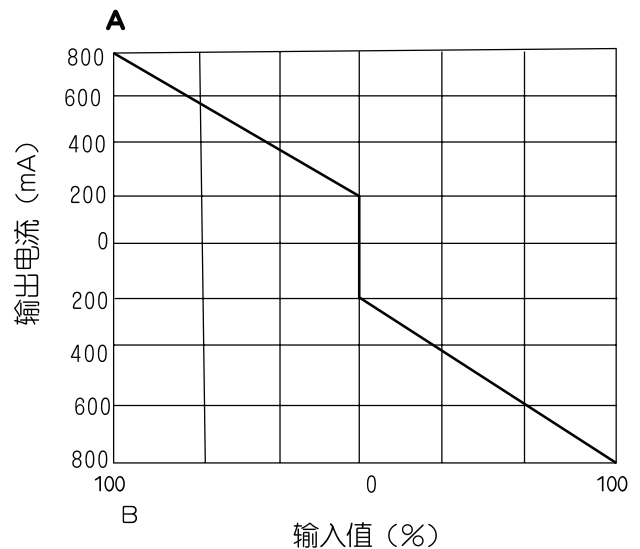
R 85/50
VT 3006 S 3X

技术数据

重量	0.2kg	
电源电压		
全桥整流	24V _{eff} ± 10%	
三相桥整流	24V—35V _{eff}	
功率要求	30VA	
保险丝	1.5AmpM	
控制电压	预调电位器输入	0~± 9V
	差动输入	0~± 10V
控制电压的最小负载电阻	500Ω	
最大输出电流	800mA	
先导电流	≤ 20mA	
最大负载电阻	30Ω	
环境温度范围	0 up to 75°C	
空间要求	8 格	
	40mm	
温度漂移	0.4mA/°C	

对超出上述参数的应用场合，请咨询本公司。

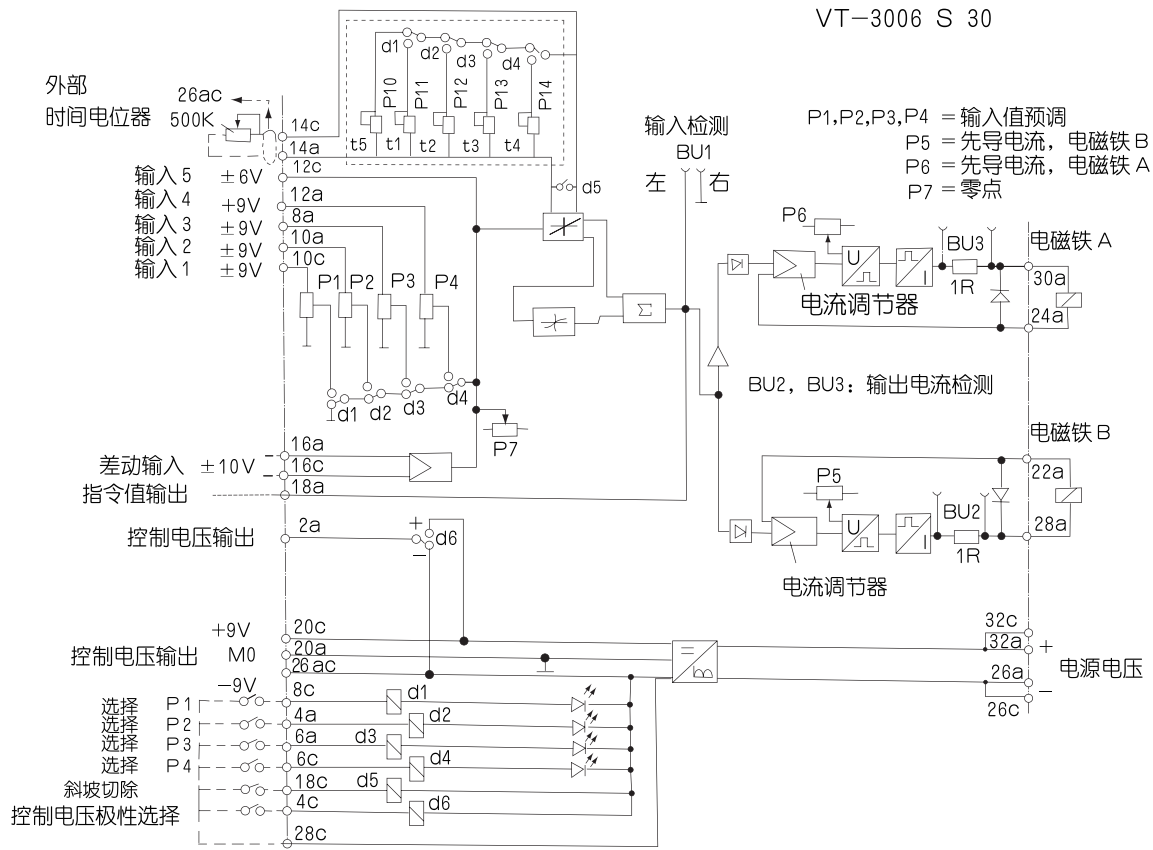
性能曲线



订货型号

VT-3006	BS	30 ¹ / ₁	*
32 脚插头板(DIN41612) (用于 EURO 电路板幅面)	=S		
30 系列 (30 至 39= 安装连接尺寸保持不变)	=30		
			其他细节用文字说明
		R1 =	最大斜坡时间 1 _{SEC}
		R5 =	最大斜坡时间 5 _{SEC}

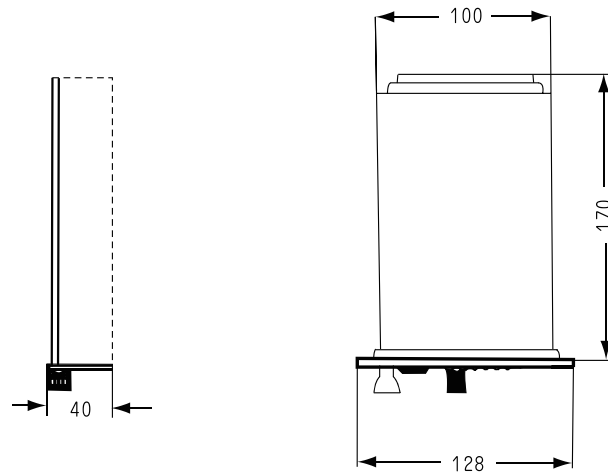
端子接线



- 放大器仅能在断电时拔插头。
- 用设定于电压范围的动圈式仪表测试。
- M0 不得与电源电压的 0V 相连。
- 无线电发射机不得置于此电路板的 1m 以内。
- 输入信号只能用适于电流 < 1mA 的触点切换。
- 屏蔽所有输入线。使屏蔽的一端开路，并将电路板端接电源电压 0V。
- 不得把电磁铁线布于动力线附近。

元件尺寸

尺寸单位：(mm)



北京宏基世达
液压有限公司

VT—3013/3014 型电子放大器 (30 系列) 用于直动式比例方向阀的控制



VT—3013 和 VT—3014 型放大器用来控制直动式比例方向阀。

4WRA6...型

4WRA10...型

其组成主要包括：

- 稳压器
- 4 路输入信号预调电路
- 输入信号选择电路
- 斜坡发生器
- 函数发生器
- 差动信号输入电路
- 2 个脉宽调制输出极



VT 3014 S 30

配套电路板架

VT—3002 RC 29916

VT—1516 RC 29915

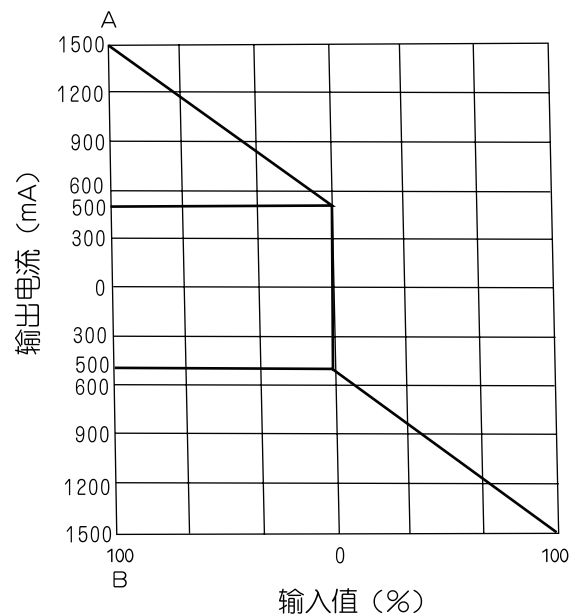
VT—1700 RC 29917

技术数据

重量	0.18kg	
电源电压		
全桥整流	24V _{eff} ± 10%	
三相桥整流	24V—35V _{eff}	
功率要求	40VA	
保险丝	2.5AmpM	
控制电压	预调电位器输入	0~± 9V
	差动输入	0~± 10V
控制电压的最小负载电阻	500Ω	
最大输出电流	1500mA	
先导电流	≤ 20mA	
最大负载电阻	16Ω	
环境温度范围	0 up to 75°C	
空间要求	8 格	
	40mm	
温度漂移	0.75mA/°C	

对超出上述参数的应用场合，请咨询本公司。

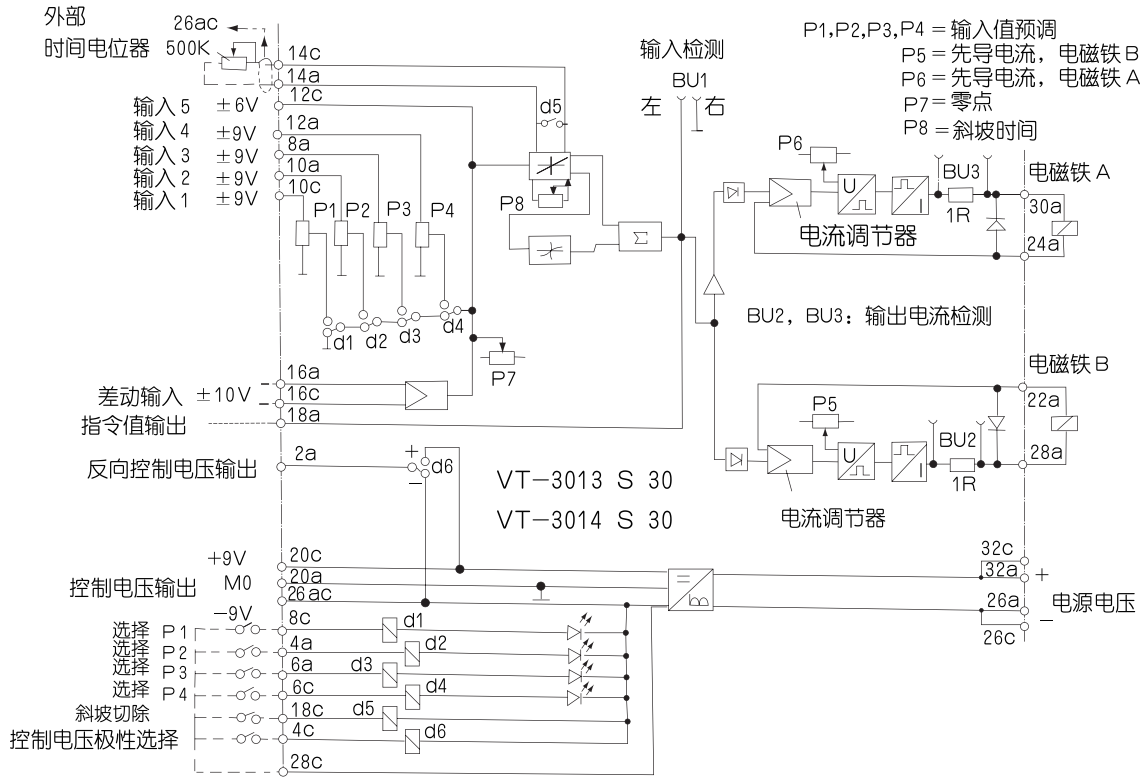
性能曲线



订货型号

VT-30	BS	30 ¹ / ₁	*	
用于 4WRA6...型阀	= 13			其他细节用文字说明
用于 4WRA10...型阀	= 14			
32 脚插头板(DIN41612) (用于 EURO 电路板幅面)	=S			
				R1 = 最大斜坡时间 1 _{sec}
				R5 = 最大斜坡时间 5 _{sec}
			30 =	30 系列 (30 至 39= 安装连接尺寸保持不变)

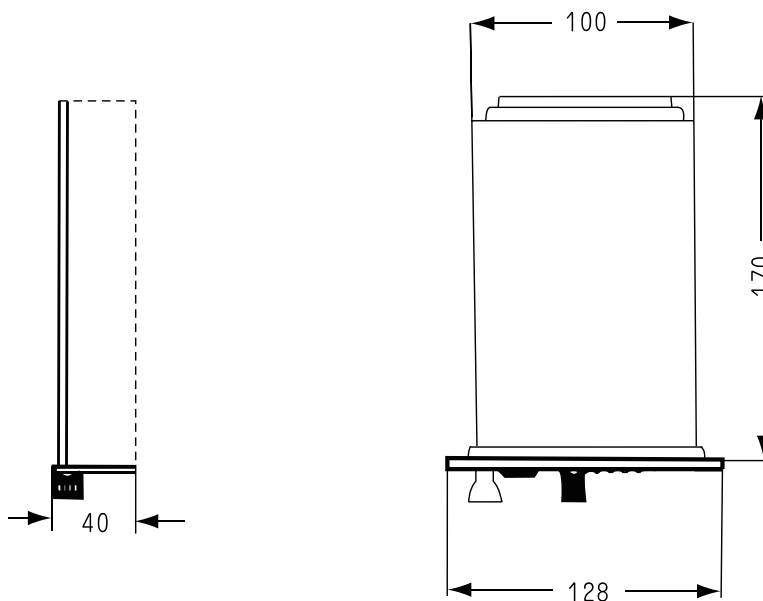
端子接线



- 放大器仅能在断电时拔插头。
- 用设定于电压范围的动圈式仪表测试。
- M0 不得与电源电压的 0V 相连。
- 无线电发射机不得置于此电路板的 1m 以内。
- 输入信号只能用适于电流 < 1mA 的触点切换。
- 屏蔽所有输入线。使屏蔽的一端开路，并将电路板端接电源电压 0V。
- 不得把电磁铁线布于动力线附近。

元件尺寸

尺寸单位: (mm)



北京宏基世达
液压有限公司

VT—3017/3018 型电子放大器 (30 系列) 用于直动式比例方向阀的控制



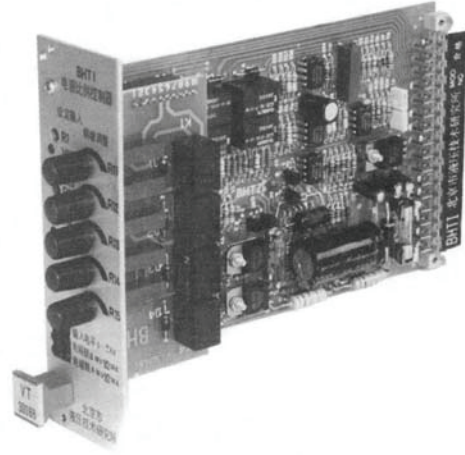
VT—3017 和 VT—3018 型放大器用来控制直动式比例方向阀。

4WRA...型

4WRA10...型

其组成主要包括:

- 稳压器
- 4 路输入信号预调电路
- 输入信号选择电路
- 具有 5 种斜坡时间的斜坡发生器
- 函数发生器
- 差动信号输入电路
- 2 个脉宽调制输出极



VT 3017 S 30

配套电路板架

VT—3002 RC 29916

VT—1516 RC 29915

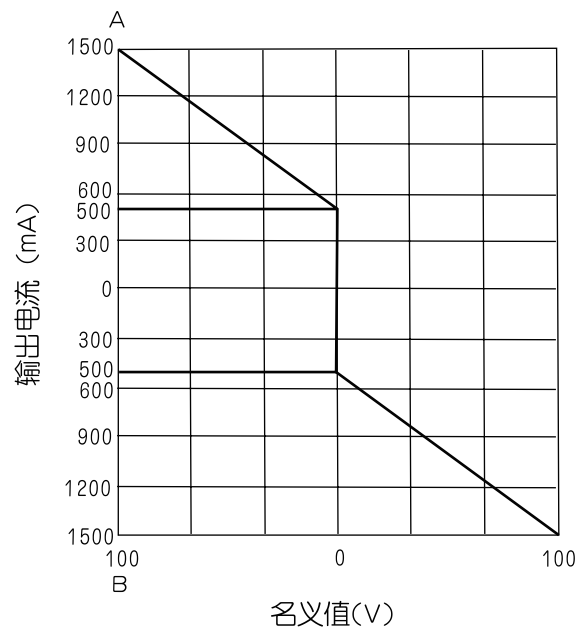
VT—1700 RC 29917

技术数据

重量	0.2kg	
电源电压		
全桥整流	24V _{eff} ± 10%	
三相桥整流	24V—35V _{eff}	
功率要求	40VA	
保险丝	2.5AmpM	
控制电压	预调电位器输入	0~± 9V
	差动输入	0~± 10V
控制电压的最小负载电阻	500Ω	
最大输出电流	1500mA	
先导电流	50mA	
最大负载电阻	16Ω	
环境温度范围	0 up to 75°C	
空间要求	8 格	
	40mm	
温度漂移	0.75mA/°C	

对超出上述参数的应用场合, 请咨询本公司。

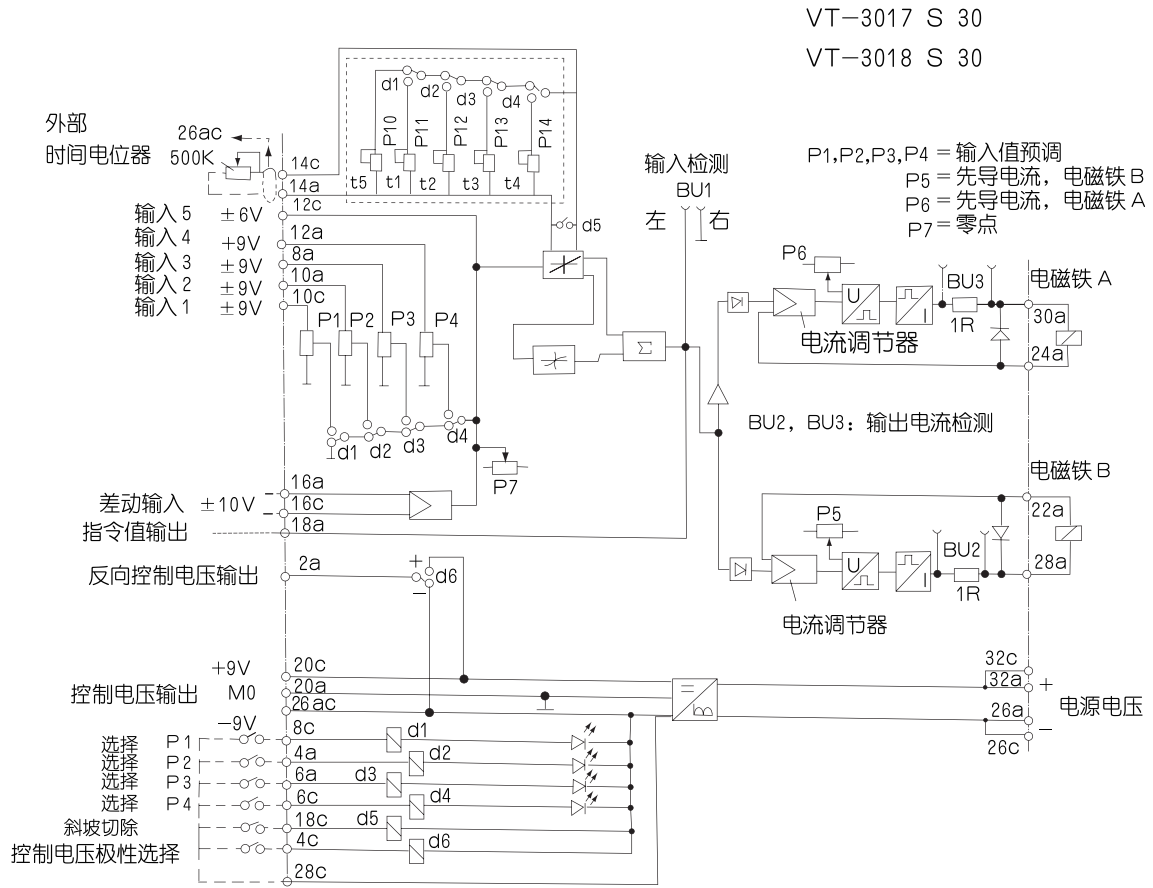
性能曲线



订货型号

VT-30	BS	30 ¹ / ₁	*	
用于 4WRA...型阀	= 17			其他细节用文字说明
用于 4WRA10...型阀	= 18			
32 脚插头板(DIN41612) (用于 EURO 电路板幅面)	=S			
				R1 = 最大斜坡时间 1 _{sec}
				R5 = 最大斜坡时间 5 _{sec}
			30 =	30 系列 (30 至 39= 安装连接尺寸保持不变)

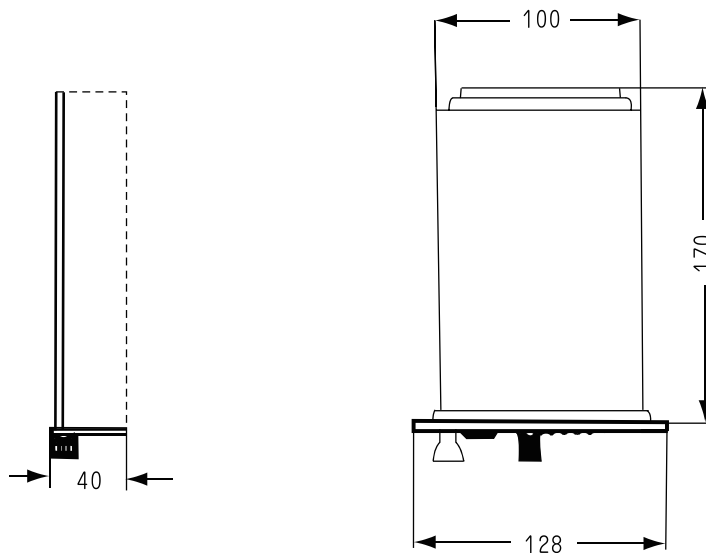
端子接线



- 放大器仅能在断电时拔插头。
- 用设定于电压范围的动圈式仪表测试。
- M0 不得与电源电压的 0V 相连。
- 无线电发射机不得置于此电路板的 1m 以内。
- 输入信号只能用适于电流 < 1mA 的触点切换。
- 屏蔽所有输入线。使屏蔽的一端开路，并将电路板端接电源电压 0V。
- 不得把电磁铁线布于动力线附近。

元件尺寸

尺寸单位: (mm)



北京宏基世达
液压有限公司

电子放大器 VT5000,20 系列 /VT5009,0 系列 用于电磁铁操纵的叶片泵的控制



VT5000 和 VT5009 型放大器用于控制可编程流量及压力控制变量叶片泵

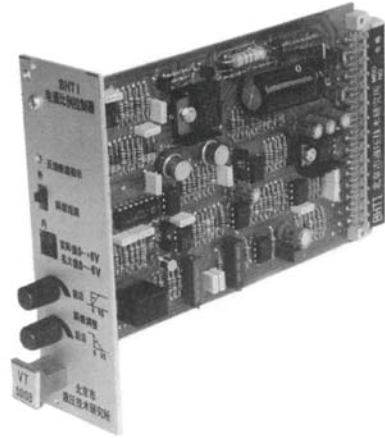
VT5000 用于 V4 型，规格 20 至 80 变量叶片泵

VT5009 用于 V4 型，规格 125 变量叶片泵

其组成主要包括：

- 滤波电路
- 稳压器
- 2 个同步功率放大器
- 2 个脉宽调制器
- 中心函数发生器
- 感应式位移传感器用振荡器与解调器
- PID 调节器

K3455/10



VT-50000 S 20

技术数据

重量		0.40kg
带电路板架的重量		0.55kg
电源电压	单相全波整流	24V _{eff} ± 10%
	三相全波整流	24V-35V _{eff}
功率要求		75VA
保险丝		3A
控制电压		± 9V
控制电压的最小负载		500Ω
最大输出电流—电磁铁 A		1.8A
最大输出电流—电磁铁 B		800mA
最小输出电流—电磁铁 B		100mA
振荡频率		2.5KHz
空间要求		6 格(30mm)

对超出上述参数的应用场合，请咨询本公司。

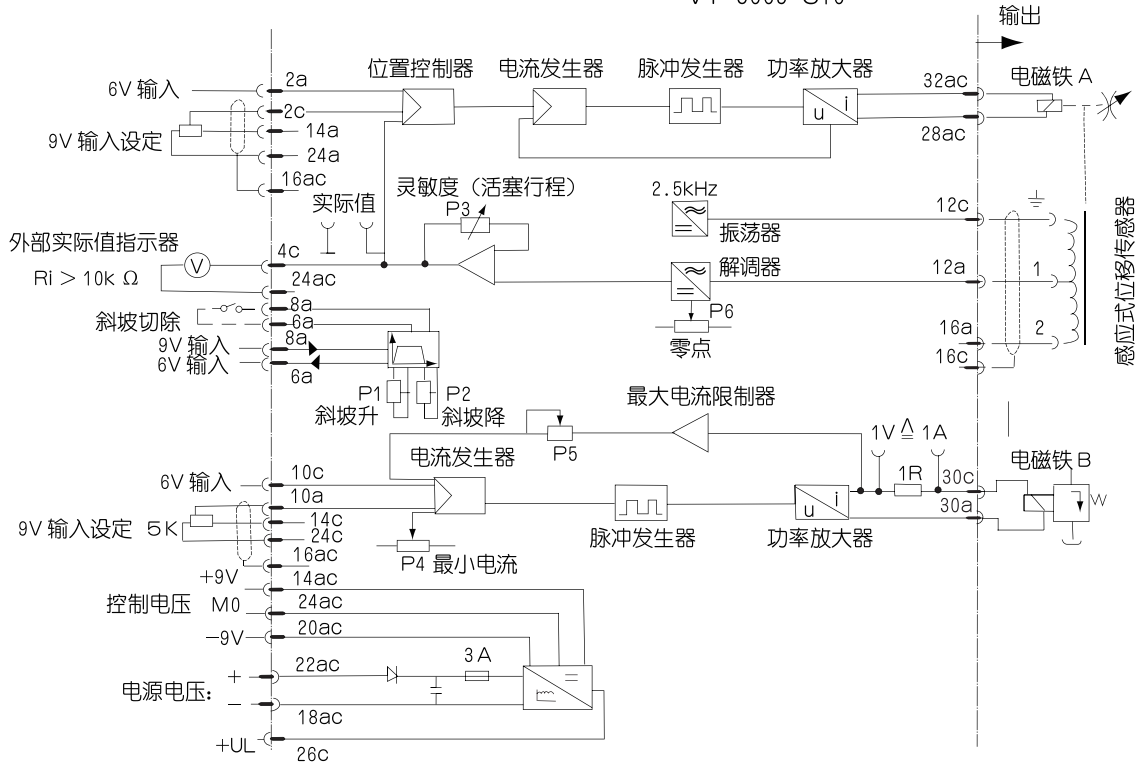
订货型号

VT-500 BS 20 / *

<table border="1" style="width: 100%;"> <tr> <td>用于规格 20...80 变量叶片泵</td> <td style="text-align: right;">= 0</td> </tr> <tr> <td>用于规格 125 变量叶片泵</td> <td style="text-align: right;">= 9</td> </tr> </table> <table border="1" style="width: 100%;"> <tr> <td>32 脚插头板(DIN41612) (用于 EURO 电路板幅面)</td> <td style="text-align: right;">=S</td> </tr> </table>	用于规格 20...80 变量叶片泵	= 0	用于规格 125 变量叶片泵	= 9	32 脚插头板(DIN41612) (用于 EURO 电路板幅面)	=S	<p style="text-align: right;">其他细节用文字说明</p> <table border="1" style="width: 100%;"> <tr> <td>无标记 =</td> <td>(仅 VT5000)无斜坡</td> </tr> <tr> <td>R1 =</td> <td>最大斜坡时间 1_{sec}</td> </tr> <tr> <td>R5 =</td> <td>最大斜坡时间 5_{sec}</td> </tr> </table> <table border="1" style="width: 100%;"> <tr> <td>20 =</td> <td>20 系列(VT5000) (20 至 29= 安装连接尺寸保持不变)</td> </tr> <tr> <td>10 =</td> <td>10 系列(VT5009) (10 至 19= 安装连接尺寸保持不变)</td> </tr> </table>	无标记 =	(仅 VT5000)无斜坡	R1 =	最大斜坡时间 1 _{sec}	R5 =	最大斜坡时间 5 _{sec}	20 =	20 系列(VT5000) (20 至 29= 安装连接尺寸保持不变)	10 =	10 系列(VT5009) (10 至 19= 安装连接尺寸保持不变)
用于规格 20...80 变量叶片泵	= 0																
用于规格 125 变量叶片泵	= 9																
32 脚插头板(DIN41612) (用于 EURO 电路板幅面)	=S																
无标记 =	(仅 VT5000)无斜坡																
R1 =	最大斜坡时间 1 _{sec}																
R5 =	最大斜坡时间 5 _{sec}																
20 =	20 系列(VT5000) (20 至 29= 安装连接尺寸保持不变)																
10 =	10 系列(VT5009) (10 至 19= 安装连接尺寸保持不变)																

端子接线

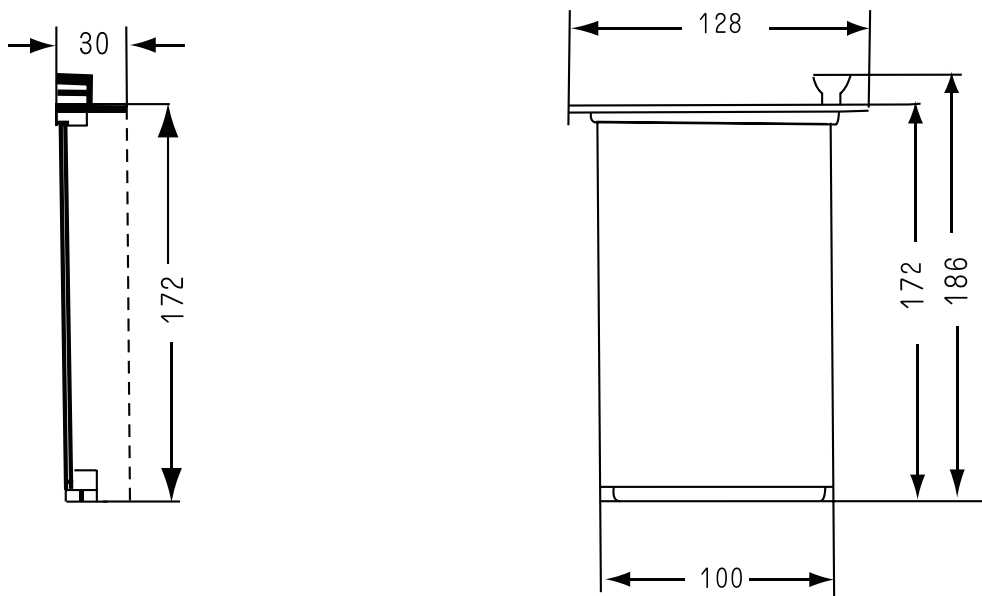
比例放大器 VT 5000 S20
VT 5009 S10



- 放大器仅能在断电时拔插头。
- 用设定于电压范围的动圈式仪表测试。
- M0 不得与电源电压的 0V 相连。
感应式位移传感器的地线不得与电源电压 0V 相连
- 无线电发射机不得置于此电路板的 1m 以内。
- 输入信号只能用适于电流 <math>< 1\text{mA}</math> 的触点切换。
- 屏蔽所有输入线。使屏蔽的一端开路，并将电路板端接电源电压 0V。
- 不得把电磁铁线布于动力线附近。

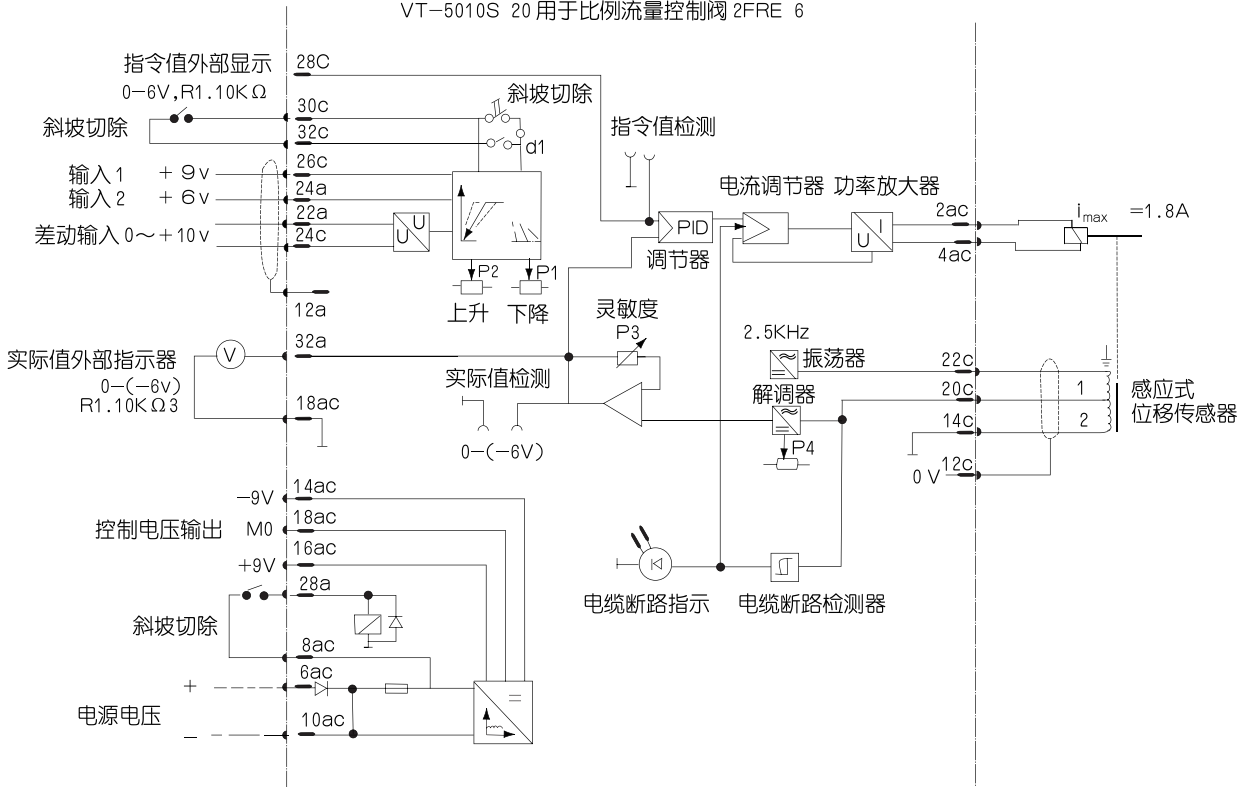
元件尺寸

尺寸单位：(mm)



端子接线

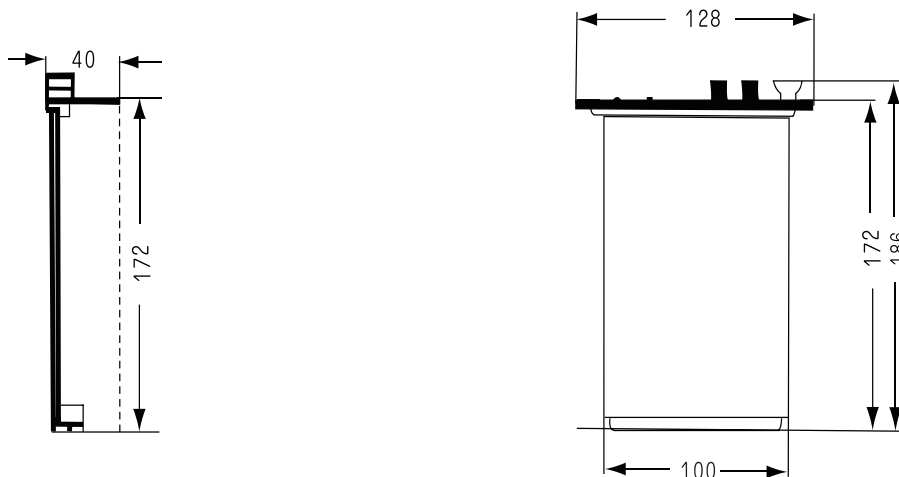
VT-5001S 20 用于规格 6(4WRE6...A...)比例方向阀
 VT-5002S 20 用于规格 10(4WRE10...A...)比例方向阀
 VT-5003S 20 用于带位置反馈的压力阀
 VT-5004S 20 用于比例流量控制阀 2FRE 10
 2FRE 16
 VT-5010S 20 用于比例流量控制阀 2FRE 6



- 放大器仅能在断电时拔插头。
- 用设定于电压范围的动圈式仪表测试。
- M0 不得与电源电压的 0V 相连。
- 感应式位移传感器的地线不得与电源电压的 0V 相连。
- 无线电发射机不得置于此电路板的 1m 以内。
- 输入信号只能用适于电流<1mA 的触点切换。
- 屏蔽所有输入线。屏蔽层靠近电路板的一端接电源电压 0V，另一端悬空。
- 不得把电磁铁线布于动力线附近。

元件尺寸

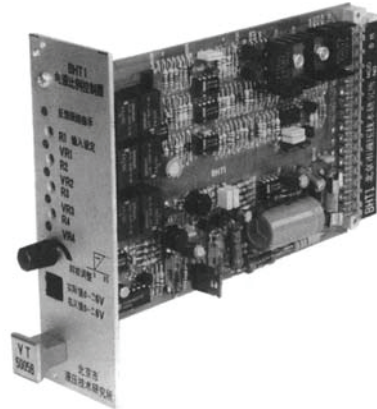
尺寸单位：(mm)



VT5005 和 VT5006 型放大器用于控制 4WRE6...10 型带阀芯位
置反馈的直动式三位四通比例方向阀

其组成主要包括:

- 滤波电路
- 稳压器
- 2 个开关功率放大器
- 脉宽调制器
- 感应式位置反馈用振荡器和解调器
- PID 调节器
- 4 个输入信号预调电位器
- 输入信号选择电路
- 斜坡发生器
- 函数发生器
- 差动信号输入



R85/75
VT5005 S 1X/

配套电路板架

- VT— 3002 RC 29916
- VT— 1516 RC 29915
- VT— 1700 RC 29917

技术数据

重量		0.40kg
电源电压	单相全波整流	24V _{eff} ± 10%
	三相全波整流	24V-35V _{eff}
功率要求		50VA
保险丝		3A
控制电压		± 9V
控制电压的最小负载		500Ω
最大输出电流—电磁铁 A		2.2A
环境温度范围		0...45°C
振荡频率		2.5KHz
空间要求		8 格(40mm)

对超出上述参数的应用场合, 请咨询本公司。

订货型号

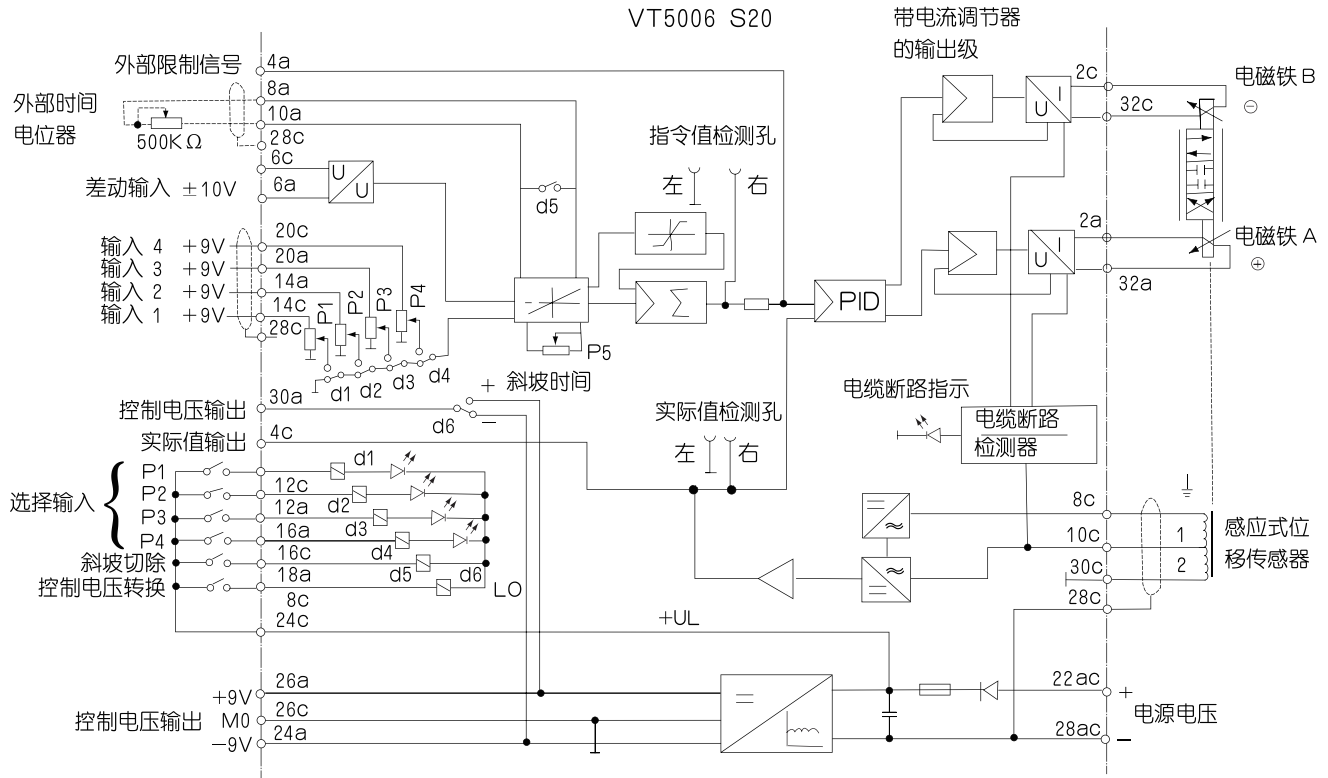
VT 500 BS 30 *

用于 4 WRE6 型阀	= 5
用于 4 WRE10 型阀	= 6
32 脚插头板(DIN41612) (用于 EURO 电路板幅面)	=S

	其他细节用文字说明
R1 =	最大斜坡时间 1 _{sec}
R5 =	最大斜坡时间 5 _{sec}
10 =	10 系列 (10 至 19= 安装连接尺寸保持不变)

端子接线

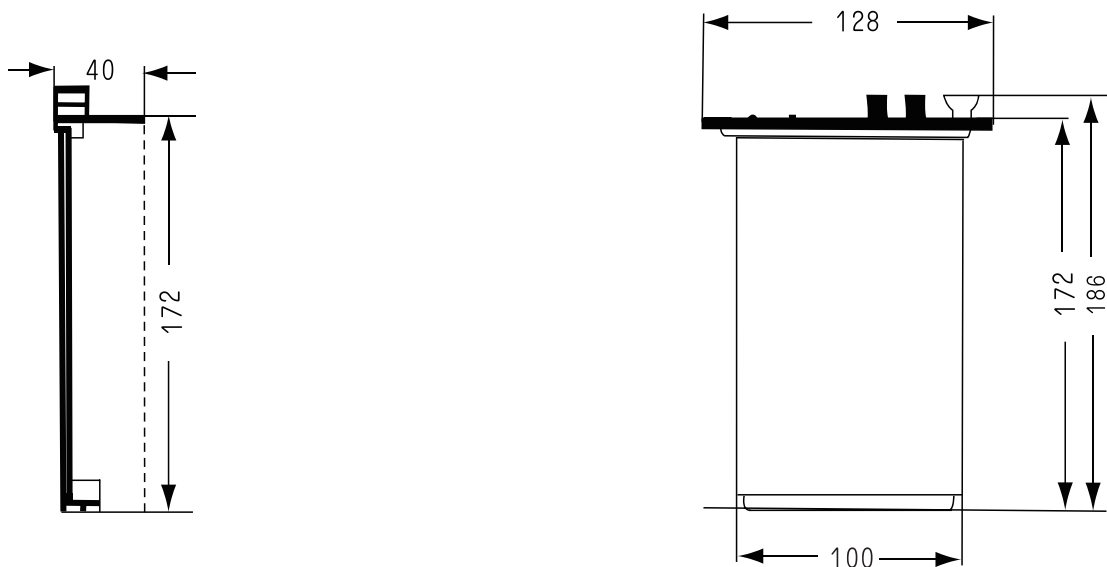
比例放大器 VT5005 S20
VT5006 S20



- 放大器仅能在断电时拔插头。
- 用设定于电压范围的动圈式仪表测试。
- M0 不得与电源电压的 0V 相连。
- 感应式位移传感器的地线不得与电源电压的 0V 相连。
- 无线电发射机不得置于此电路板的 1m 以内。
- 输入信号只能用适于电流 < 1mA 的触点切换。
- 屏蔽所有输入线。屏蔽层靠近电路板的一端接电源电压 0V，另一端悬空。
- 不得把电磁铁线布于动力线附近。

元件尺寸

尺寸单位: (mm)



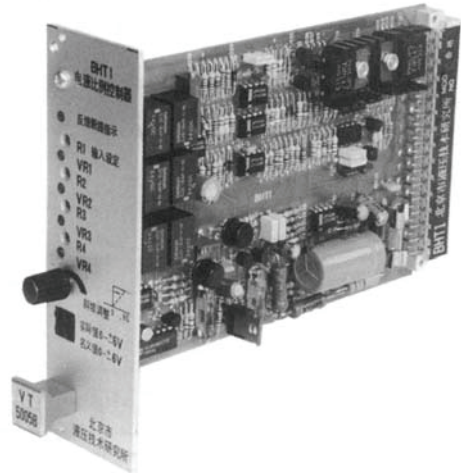
VT5007 和 VT5008 型放大器用于控制带阀芯位置反馈的直动式
三位四通比例方向阀 4WRE6...10/24... 和 4WRE10...10/24... 型

其组成主要包括:

- 滤波电路
- 稳压器
- 2 个开关功率放大器
- 脉宽调制器
- 感应式位置反馈用振荡器和解调器
- PID 调节器
- 4 个输入信号预调电位器
- 输入信号选择电路
- 斜坡发生器
- 函数发生器
- 差动信号输入

配套电路板架

- VT— 3002 RC 29916
- VT— 1516 RC 29915
- VT— 1700 RC 29917



VT 5007 S 10

技术数据

重量		0.40kg
电源电压	单相全波整流	24V _{eff} ± 10%
	三相全波整流	24V-35V _{eff}
功率要求		50VA
保险丝		3A
控制电压		± 9V
控制电压的最小负载		500Ω
最大输出电流—电磁铁 A		2.2A
环境温度范围		0...45°C
振荡频率		2.5KHz
空间要求		8 格(40mm)

对超出上述参数的应用场合, 请咨询本公司。

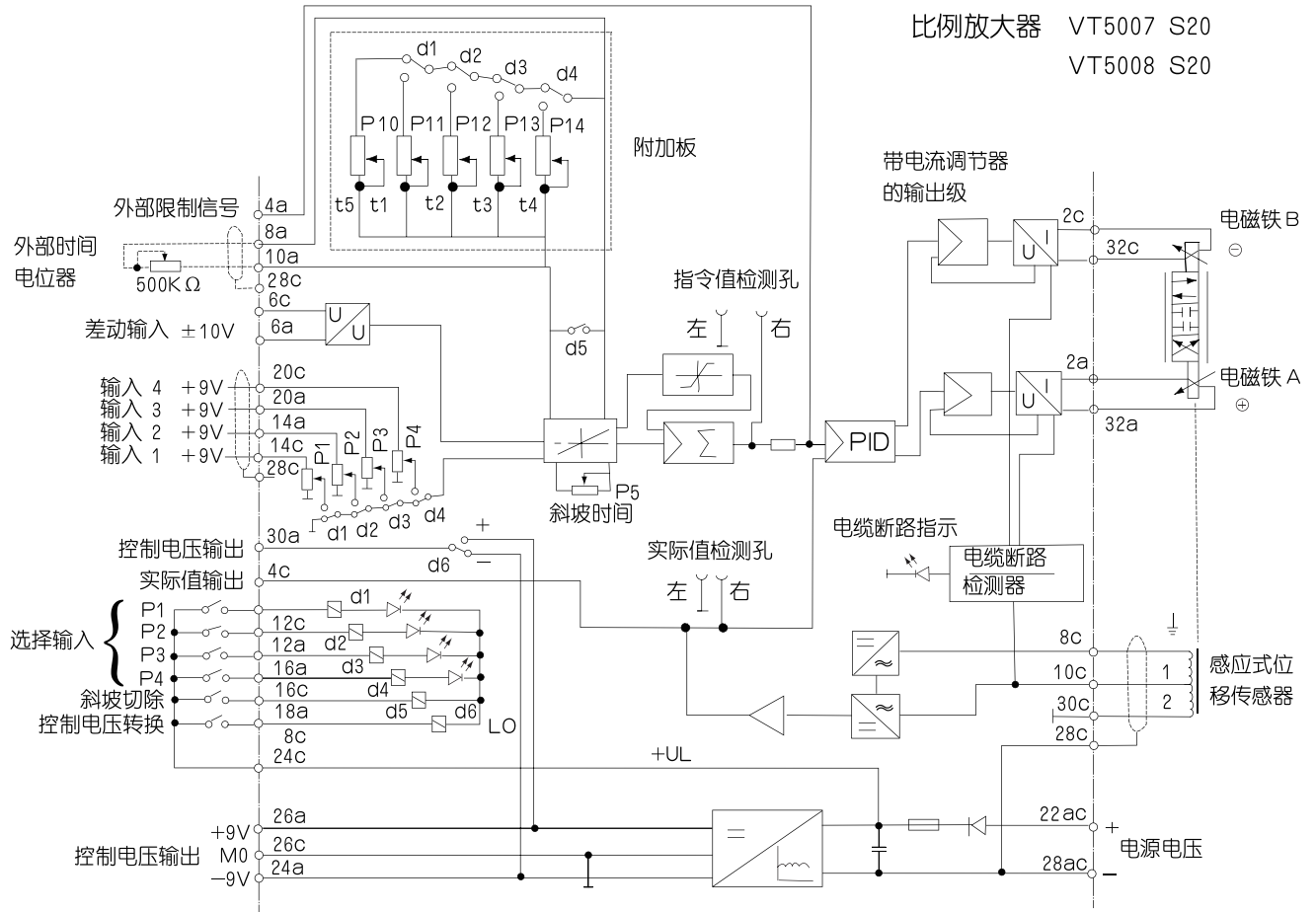
订货型号

VT 500 BS 20 *

用于 4 WRE6...10/24 型阀	= 7
用于 4 WRE10...10/24 型阀	= 8
32 脚插头板(DIN41612) (用于 EURO 电路板幅面)	=S

	其他细节用文字说明
R1 =	最大斜坡时间 1 _{sec}
R5 =	最大斜坡时间 5 _{sec}
20 =	20 系列 (20 至 29= 安装连接尺寸保持不变)

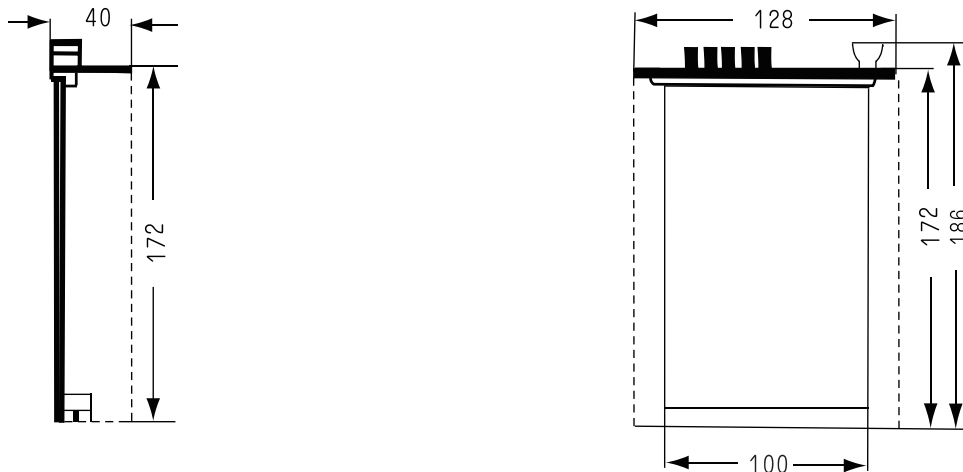
端子接线



- 放大器仅能在断电时拔插头。
- 用设定于电压范围的动圈式仪表测试。
- M0 不得与电源电压的0V 相连。
- 感应式位移传感器的地线不得与电源电压的0V 相连。
- 无线电发射机不得置于此电路板的1m 以内。
- 输入信号只能用适于电流<1mA 的触点切换。
- 屏蔽所有输入线。屏蔽层靠近电路板的一端接电源电压0V，另一端悬空。
- 不得把电磁铁线布于动力线附近。

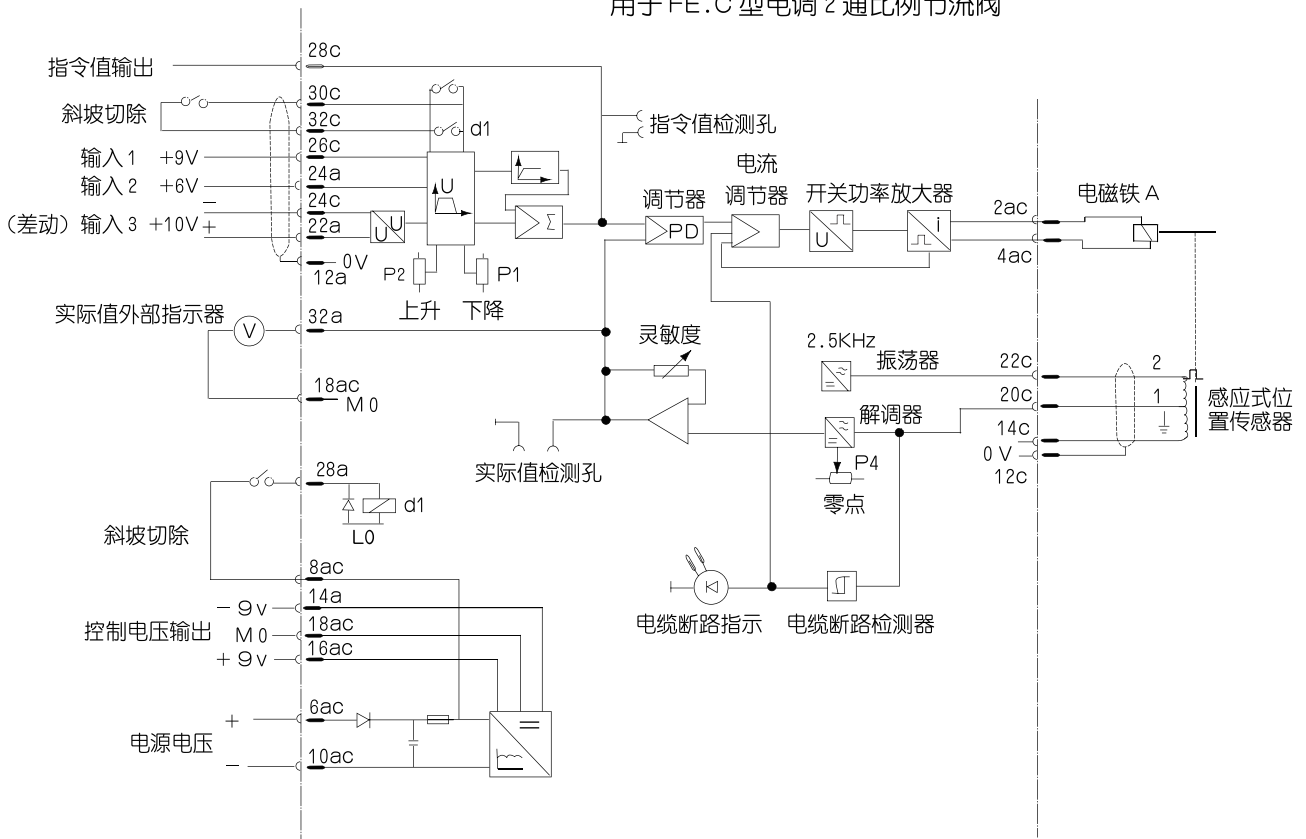
元件尺寸

尺寸单位：(mm)



端子接线

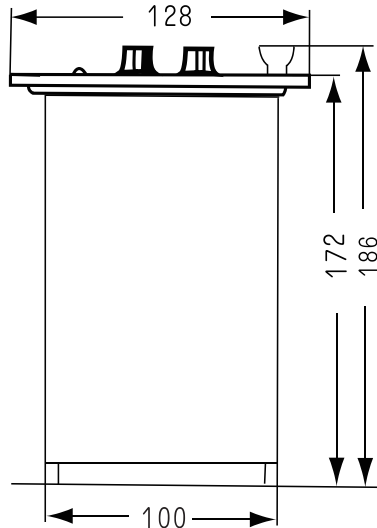
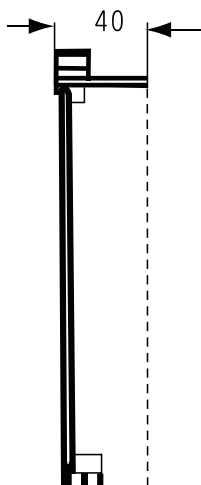
比例放大器 VT 5011 至 5018
用于 FE.C 型电调 2 通比例节流阀



- 放大器仅能在断电时拔插头。
- 用设定于电压范围的动圈式仪表测试。
- M0 不得与电源电压的 0V 相连。
- 感应式位移传感器的地线不得与电源电压的 0V 相连。
- 无线电发射机不得置于此电路板的 1m 以内。
- 输入信号只能用适于电流 < 1mA 的触点切换。
- 屏蔽所有输入线。屏蔽层靠近电路板的一端接电源电压 0V，另一端悬空。
- 不得把电磁铁线布于动力线附近。

元件尺寸

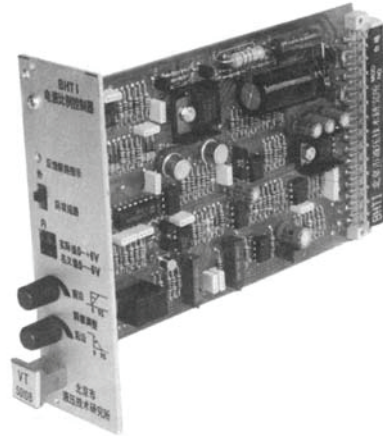
尺寸单位：(mm)



VT5024 和 VT5025 型放大器用于控制带阀芯位置反馈的直动式
三位四通比例方向阀4WRE6...10/24...和4WRE10...10/24...型。

其组成主要包括:

- 滤波电路
- 稳压器
- 2 个开关功率放大器
- 脉宽调制器
- 感应式位置反馈用振荡器和解调器
- PID 调节器
- 4 个输入信号预调电位器
- 输入信号选择电路
- 斜坡发生器
- 函数发生器
- 差动信号输入



VT5024/25 RS 3X

配套电路板架

- VT— 3002 RC 29916
- VT— 1516 RC 29915
- VT— 1700 RC 29917

技术数据

重量		0.40kg
电源电压	单相全波整流	24V _{eff} ± 10%
	三相全波整流	24V-35V _{eff}
功率要求		50VA
保险丝		3A
控制电压		± 9V
控制电压的最小负载		500Ω
最大输出电流—电磁铁 A		2.2A
环境温度范围		0...45°C
振荡频率		2.5KHz
空间要求		8 格(40mm)

对超出上述参数的应用场合, 请咨询本公司。

订货型号

VT 50 BS 30 / *

用于 4 WRE6 型阀 = 24
用于 4 WRE10 型阀 = 25

32 脚插头板(DIN41612)
(用于 EURO 电路板幅面) =S

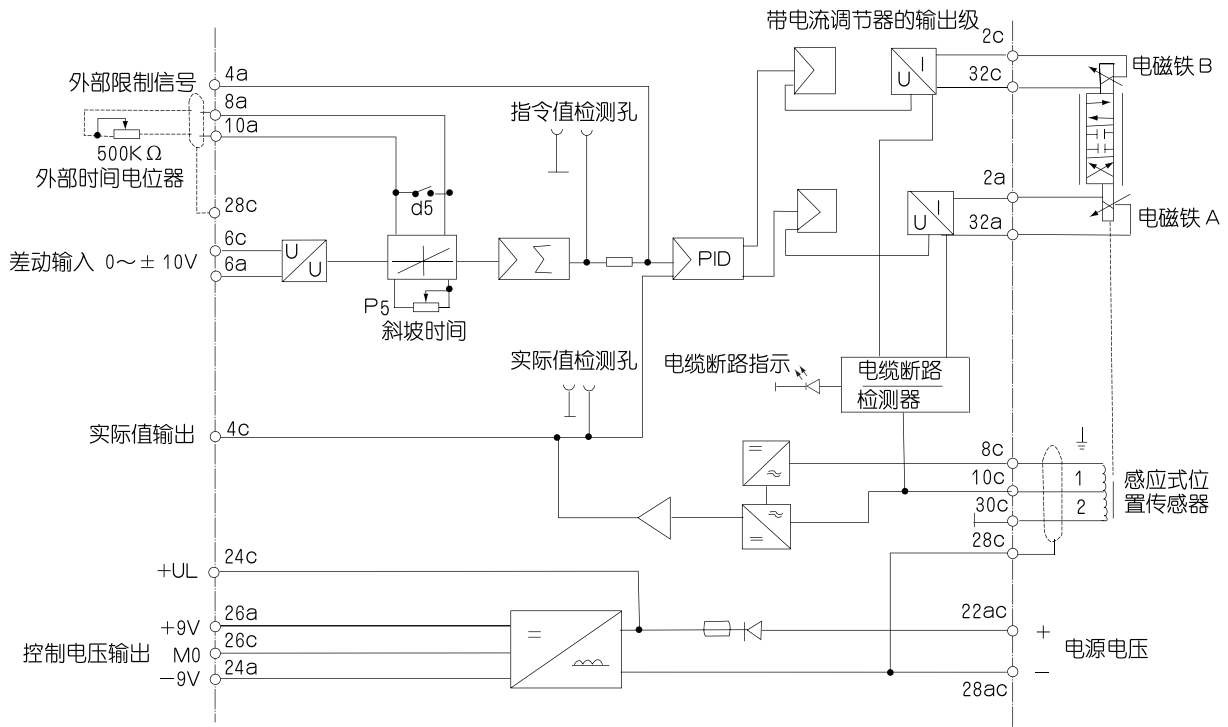
其他细节用文字说明

R1 = 最大斜坡时间 1_{sec}
R5 = 最大斜坡时间 5_{sec}

30 = 30 系列
(30 至 39= 安装连接尺寸保持不变)

端子接线

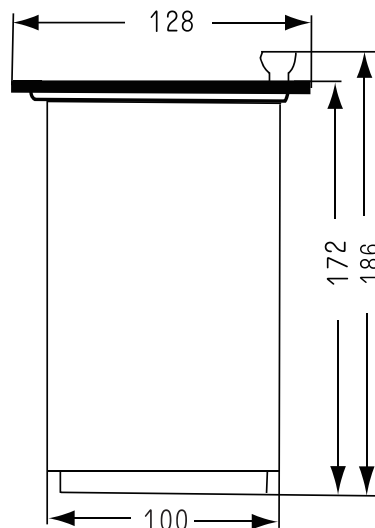
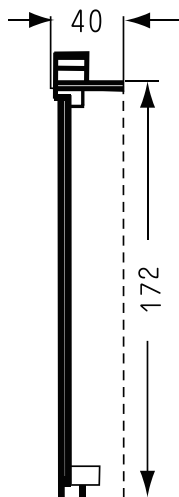
比例放大器 VT 5024 S30
VT 5025 S30



- 放大器仅能在断电时拔插头。
- 用设定于电压范围的动圈式仪表测试。
- M0 不得与电源电压的 0V 相连。
- 感应式位移传感器的地线不得与电源电压的 0V 相连。
- 无线电发射机不得置于此电路板的 1m 以内。
- 输入信号只能用适于电流 <math>< 1\text{mA}</math> 的触点切换。
- 屏蔽所有输入线。屏蔽层靠近电路板的一端接电源电压 0V，另一端悬空。
- 不得把电磁铁线布于动力线附近。

元件尺寸

尺寸单位: (mm)



北京宏基世达
液压有限公司

电路板架
VT-3002 型
用来安装 EURO 电路板



VT—3002 型电路板架用来固定 EURO 电路板。

电路板由夹紧螺丝紧固。

其组成主要包括：

- 带托架的导轨
- 32 线欧式插座
- 32 位双层端子
- PCB 板
- 塑料盘



VT-3002-10

技术数据

重量	约 0.2kg
导线面积	最大 2.5mm ²

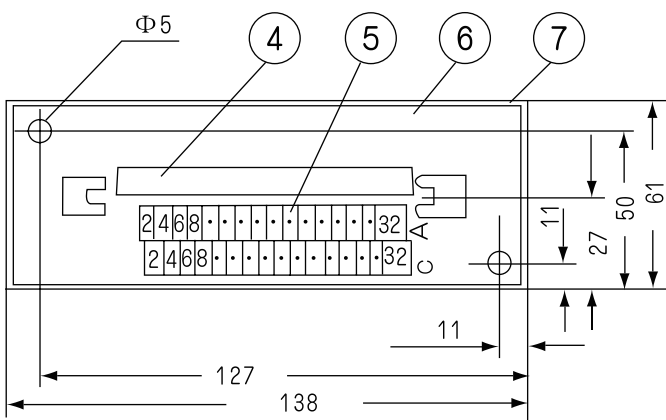
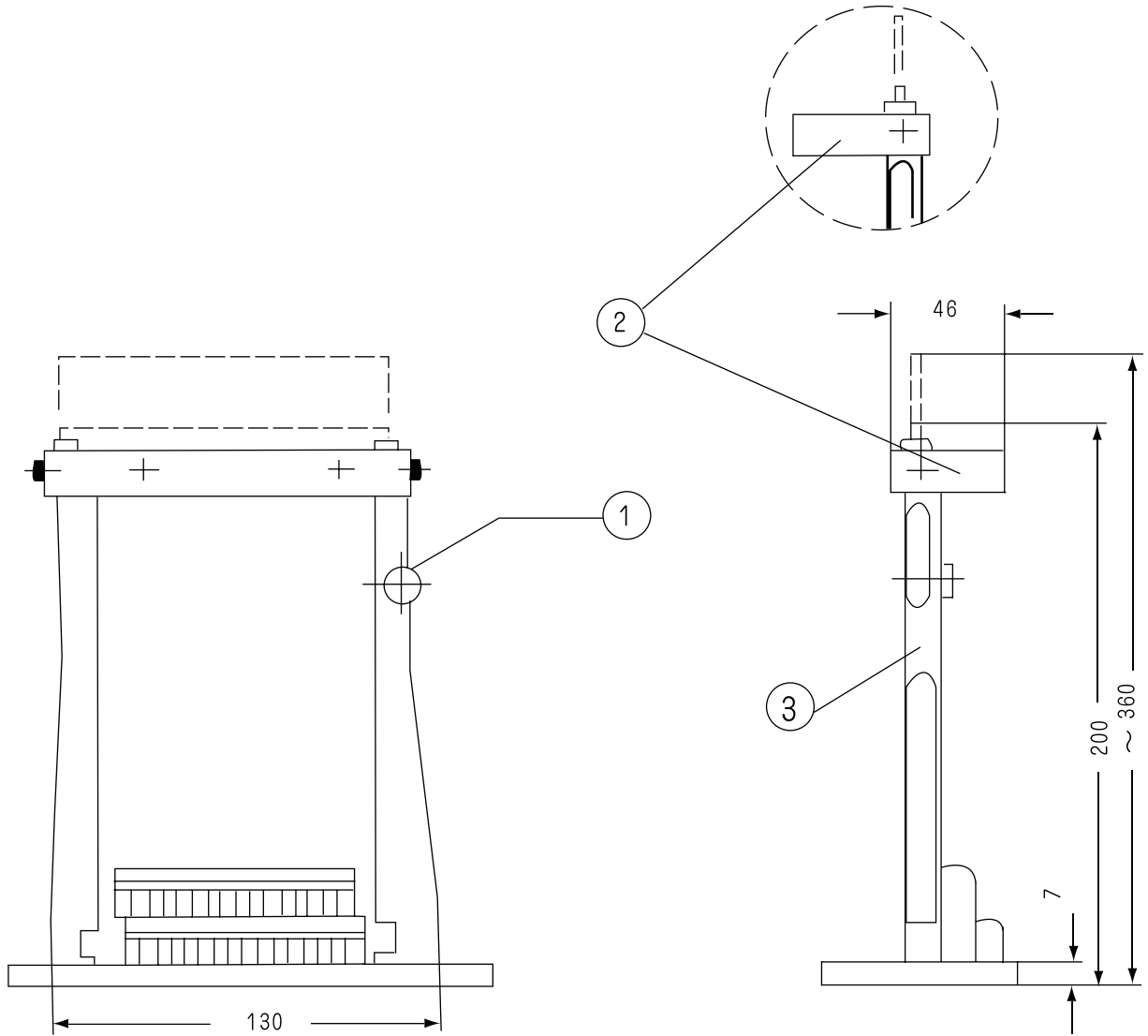
对超出上述参数的应用场合，请咨询本公司。

订货型号

VT 3002	10	/	*
---------	----	---	---

10 系列 = 10
(10~19= 安装连接尺寸保持不变)

其他细节用文字说明



- 1 夹紧螺丝
- 2 托架, 可转动 180°
- 3 导轨
- 4 32 线欧式插座
- 5 32 位双层端子
- 6 PCB 板
- 7 塑料盒

北京宏基世达
液压有限公司

电路板架
VT-1516 型
用来安装 EURO 电路板



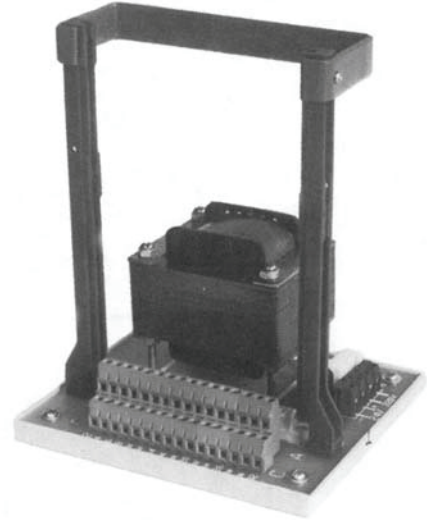
带叠加电源的 VT-1516 型电路板架用来固定 EURO 电路板。

电路板由夹紧螺丝定位。

其组成主要包括：

- 带托架的导轨
- 带整流器和端子板的变压器
- 32 线欧式插座
- 32 位双层端子
- PCB 板
- 塑料盘

3330/5



VT-1516-10

技术数据

重量	约 1.4kg	
初级电压	220V/50-60Hz	110V/50-60Hz
次级电压	24V	
功率输出	70VA	
导线面积	最大 2.5mm ²	

对超出上述参数的应用场合，请咨询本公司。

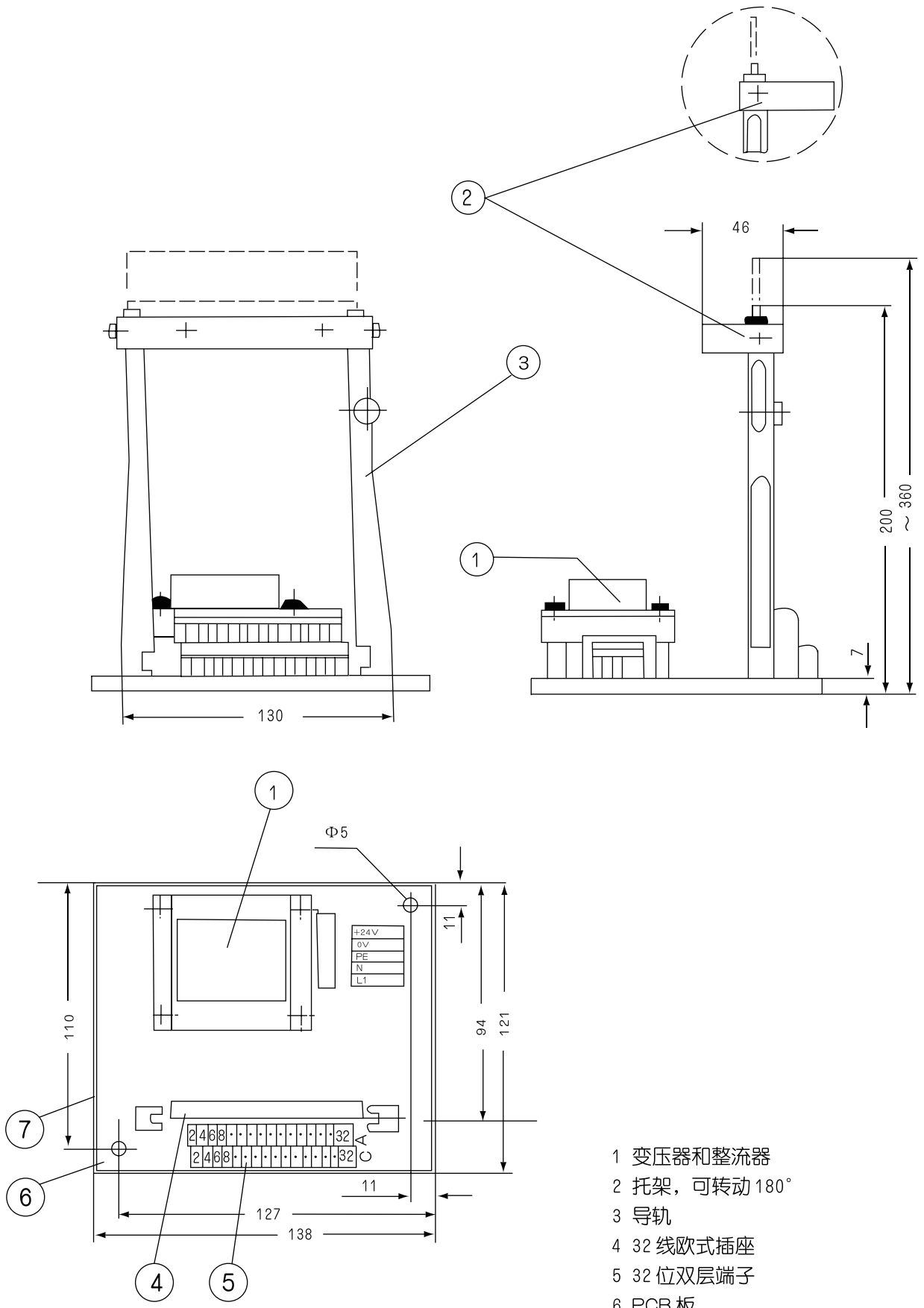
订货型号

VT 1516	10	*
---------	----	---

10 系列 = 10
(10 至 19= 安装连接尺寸保持不变)

其他细节用文字说明

电源电压 110V/50 至 60Hz = 110
电源电压 220V/50 至 60Hz = 220



- 1 变压器和整流器
- 2 托架, 可转动 180°
- 3 导轨
- 4 32 线欧式插座
- 5 32 位双层端子
- 6 PCB 板
- 7 塑料盒

北京宏基世达
液压有限公司

电路板架
VT-1700 型
用来安装 EURO 电路板



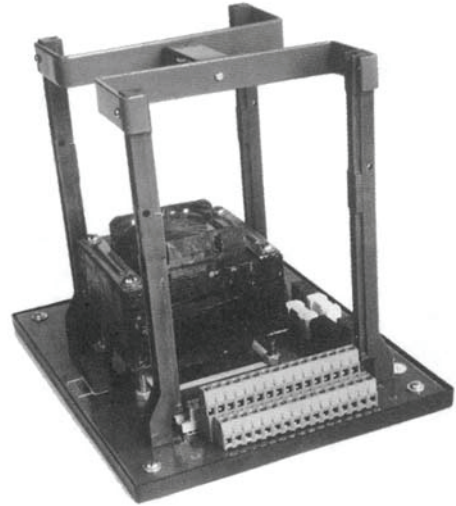
带叠加电源的VT—1700型电路板架用来固定2个EURO电路板。

每个电路板由夹紧螺丝定位。

其组成主要包括：

- 带托架的导轨
- 带整流器和端子板的变压器
- 32 线欧式插座
- 32 位双层端子
- PCB 板
- 塑料盘

3330/5



VT-1700-10

技术数据

重量	约 1.6kg	
初级电压	220V/50-60Hz	110V/50-60Hz
次级电压	24V	
功率输出	70VA	
导线面积	最大 2.5mm ²	

对超出上述参数的应用场合，请咨询本公司。

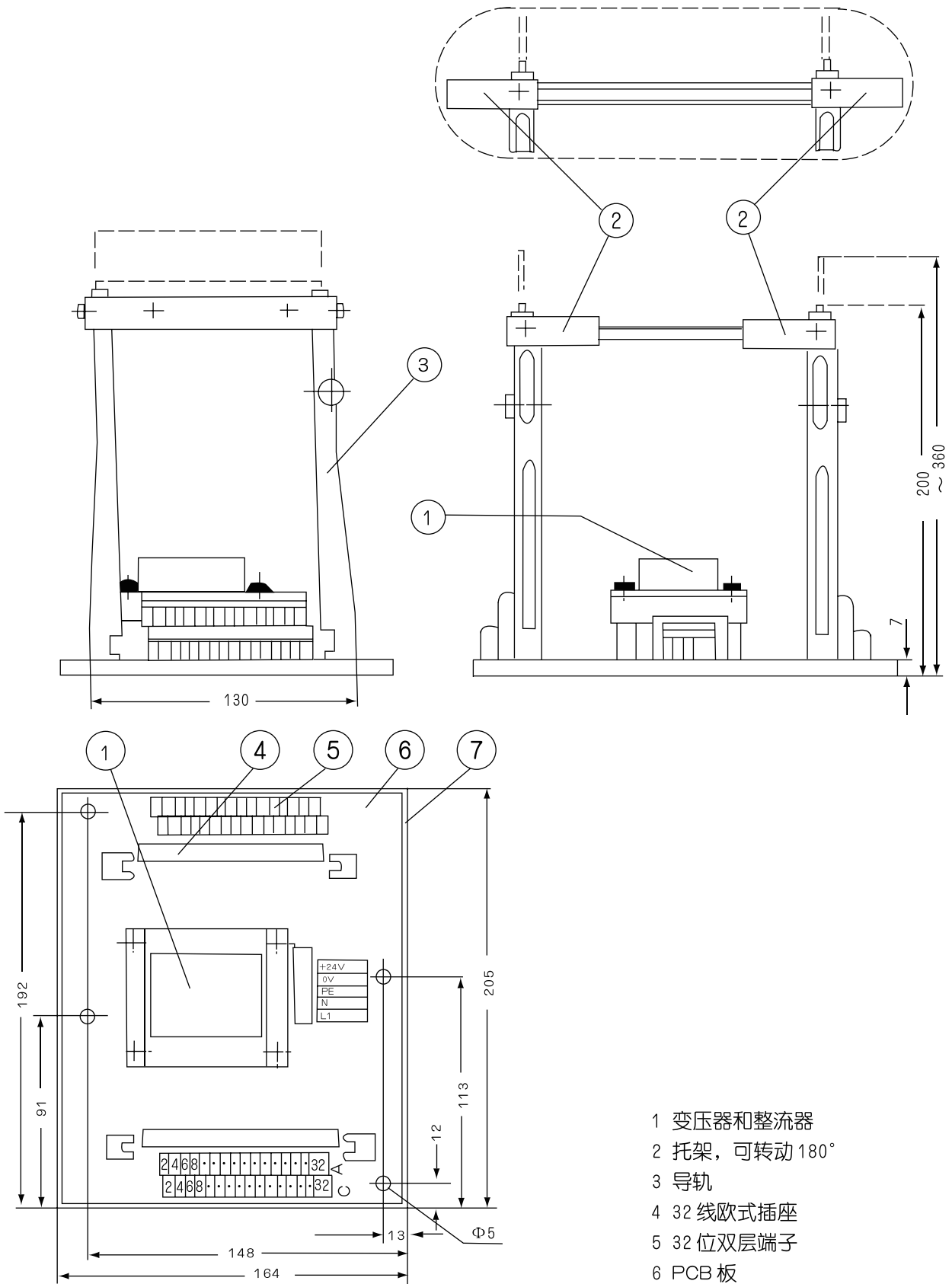
订货型号

VT 1700	10	*
---------	----	---

10 系列 = 10
(10 至 19= 安装连接尺寸保持不变)

其他细节用文字说明

电源电压 110V/50 至 60Hz = 110
电源电压 220V/50 至 60Hz = 220



- 1 变压器和整流器
- 2 托架, 可转动 180°
- 3 导轨
- 4 32 线欧式插座
- 5 32 位双层端子
- 6 PCB 板
- 7 塑料盒