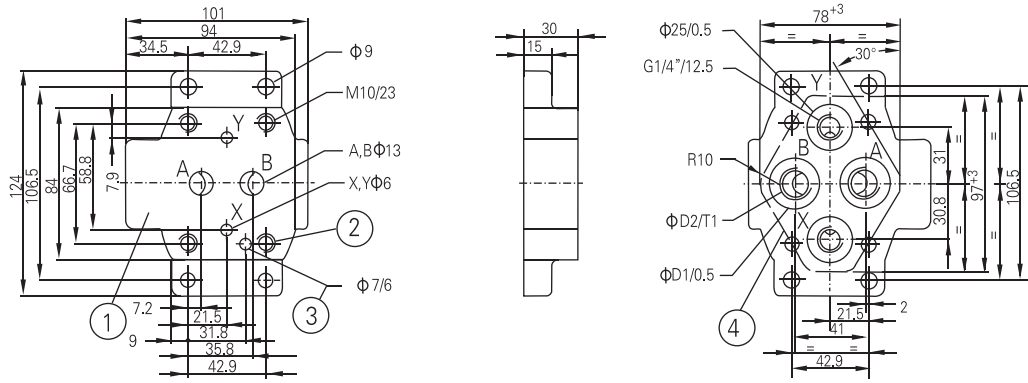
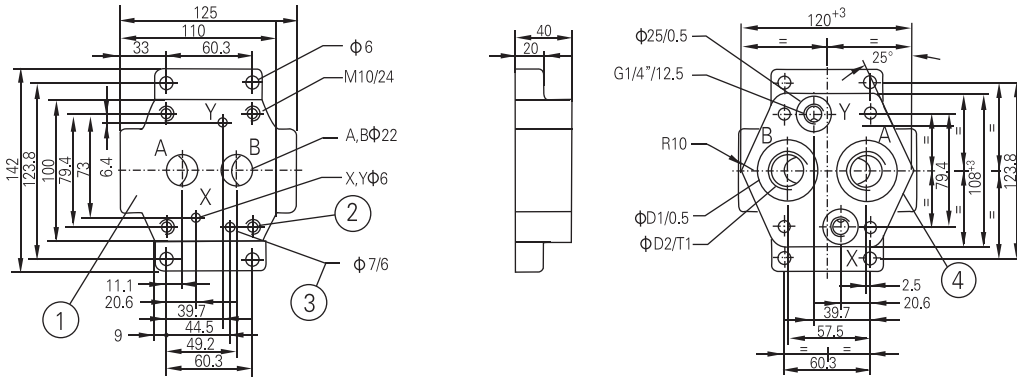


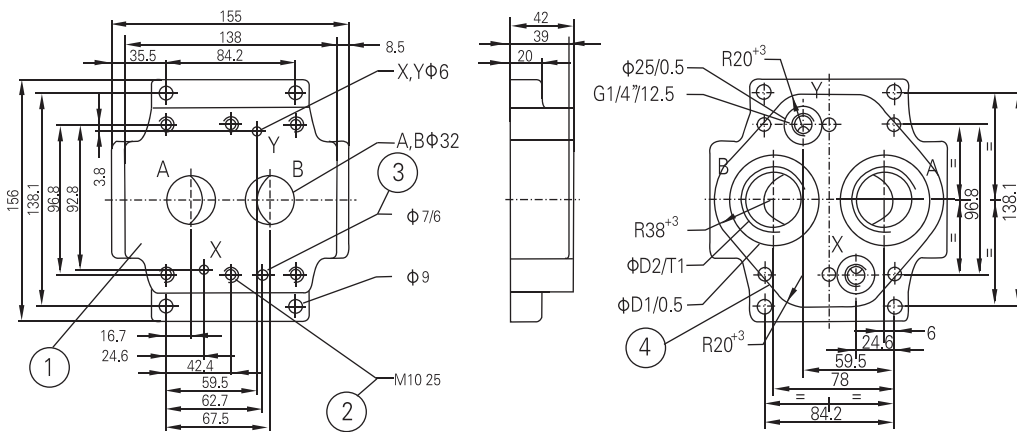
底板



NG	型号	D1	D2	T1	阀的固定螺栓	扭矩	重量
10	G460/01	28	G3/8"	13	4个 M10 × 40 GB70-10.9 (GB/T70.1-2000)	69Nm	1.7kg
	G460/02		M18 × 1.5				
	G461/01	34	G1/2"	16			
	G461/02		M22 × 1.5				



NG	型号	D1	D2	T1	阀的固定螺栓	扭矩	重量
25	G412/01	42	G3/4"	17	4个 M10 × 50-10.9 (GB/T70.1-2000)	69Nm	3.3kg
	G412/02		M27 × 2				
	G413/01	47	G1"	20			
	G413/02		M33 × 2				



NG	型号	D1	D2	T1	阀的固定螺栓	扭矩	重量
32	G414/01	56	G1 1/4"	20.5	6个 M10 × 60-10.9 (GB/T70.1-2000)	69N.m	5kg
	G414/02		M42 × 2				
	G415/01	61	G1 1/2"	22.5			
	G415/02		M48 × 2				

1 阀的连接面 2 阀的固定螺孔 3 定位销孔 4 安装连接板的切口轮廓

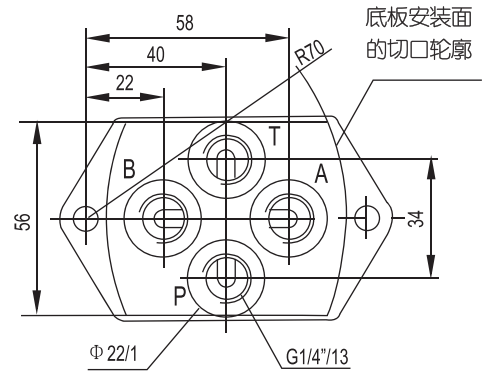
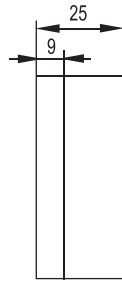
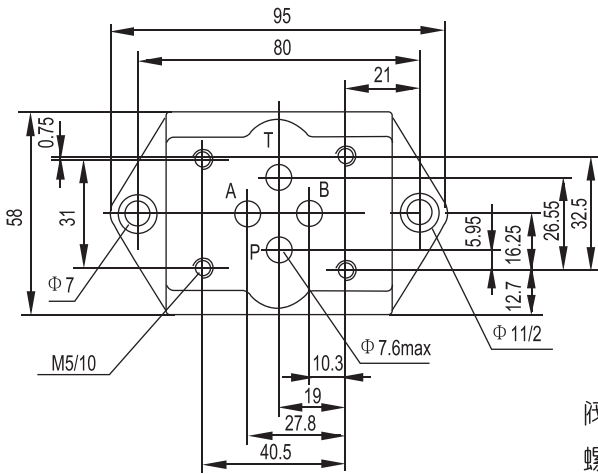
底板

G341/01 (G1/4")

G341/02 (M14x1.5)

重量 ≈ 0.6kg

尺寸单位: (mm)



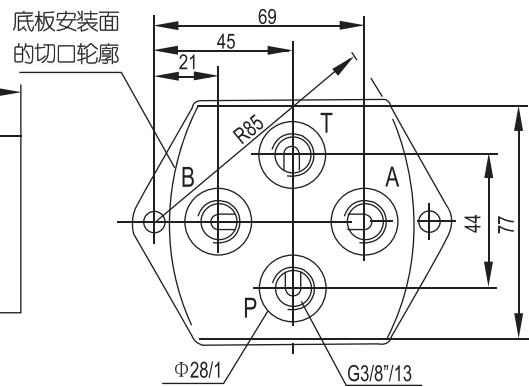
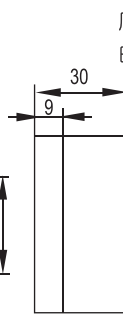
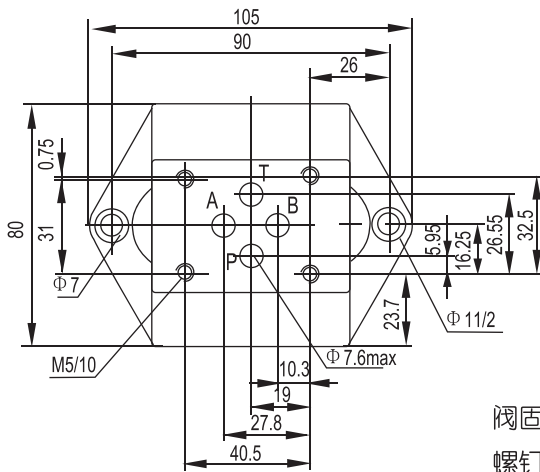
阀固定螺钉 M5 × 50-10.9(GB/T70.1-2000)
螺钉拧紧力矩 9N.m

G342/01 (G3/8")

G342/02 (M18x1.5)

重量 ≈ 1.1kg

尺寸单位: (mm)



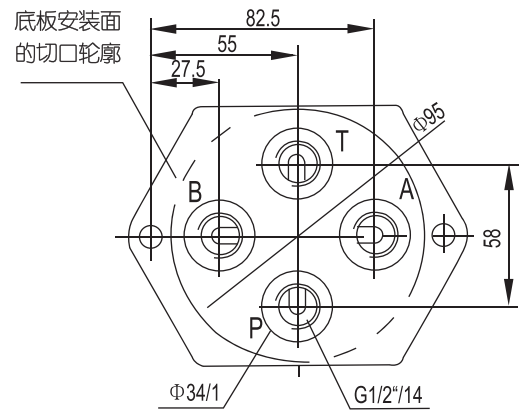
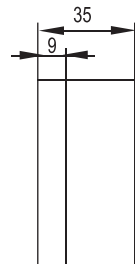
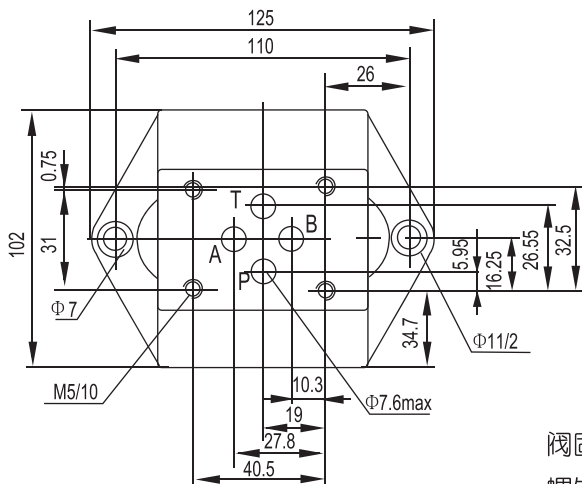
阀固定螺钉 M5 × 50-10.9(GB/T70.1-2000)
螺钉拧紧力矩 9N.m

G502/01 (G1/2")

G502/02 (M22x1.5)

重量 ≈ 1.9kg

尺寸单位: (mm)



阀固定螺钉 M5 × 50-10.9(GB/T70.1-2000)
螺钉拧紧力矩 9N.m

底板

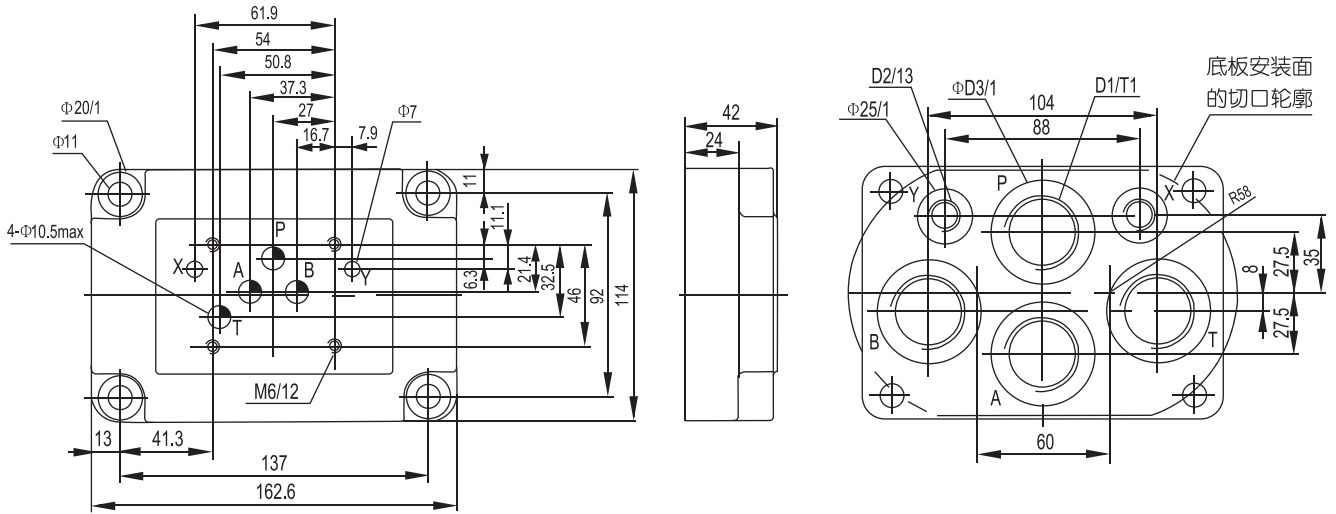
G535/01

G535/02

G536/01

G536/02

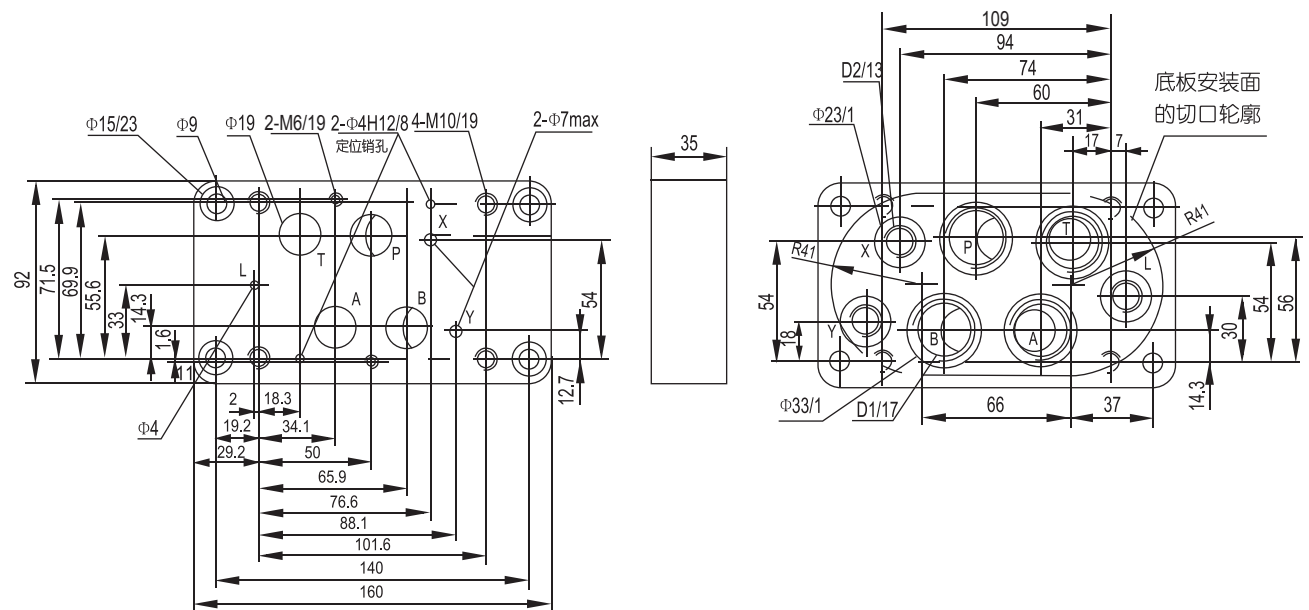
尺寸单位: (mm)



型号	D1	T1	D2	φ D3	重量	阀的固定螺钉	拧紧力矩
G535/01	G3/4"	16	G1/4"	42	约 3.6Kg	4 件 M6 × 45-10.9 (GB/T70.1-2000) 需单独订购	15N.m
G535/02	M27x2		M14x1.5				
G536/01	G1"	18	G1/4"				
G536/02	M33x2		M14x1.5				

G172/01 G172/02

尺寸单位: (mm)



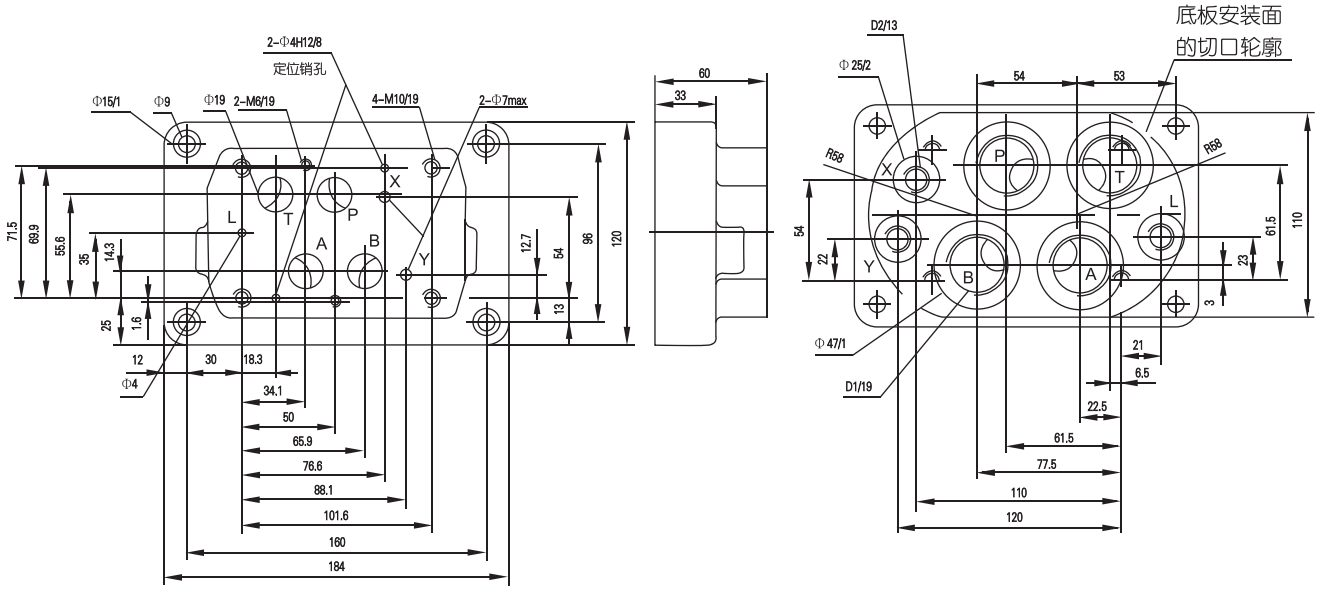
型号	D1	D2	重量	阀的固定螺钉	拧紧力矩
G172/01	G3/4"	G1/4"	约 2.8kg	4 件 M10 × 60-10.9(GB/T70.1-2000)需单独订购	62N.m
G172/02	M27x2	M14x1.5		2 件 M6 × 60-10.9(GB/T70.1-2000)需单独订购	12.5N.m

底板

G174/01

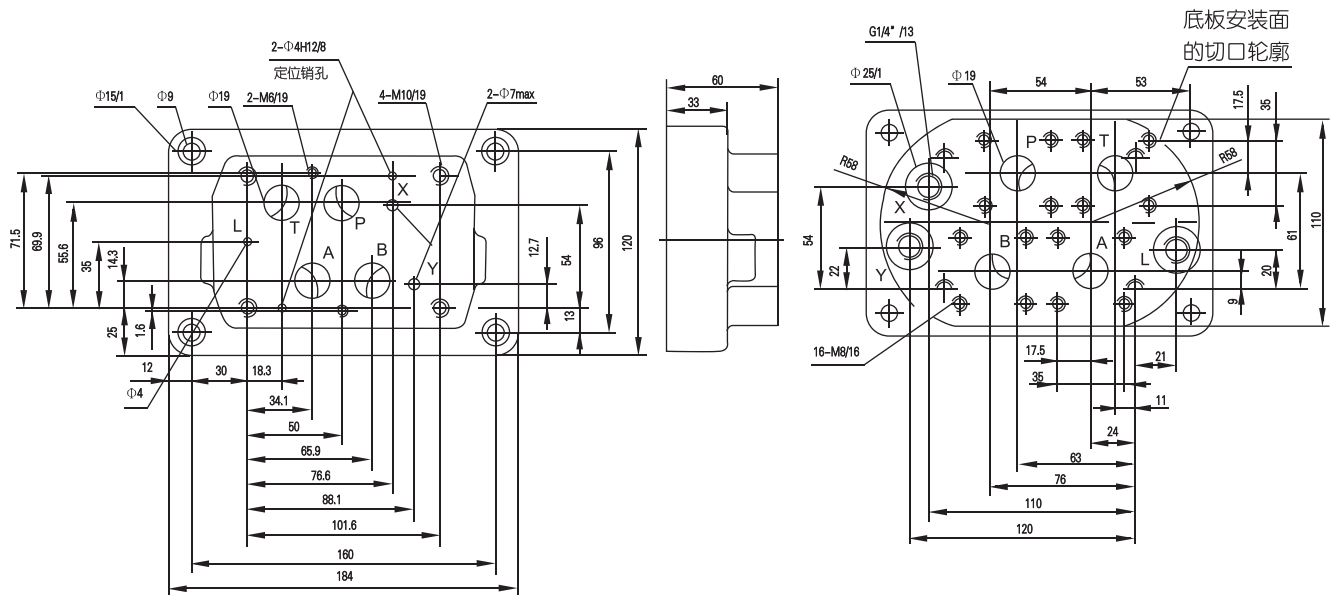
G174/02

尺寸单位: (mm)



型号	D1	D2	重量	阀的固定螺钉	拧紧力矩
G174/01	G1"	G1/4"	约 5.5kg	4 件 M10 × 600-10.9(GB/T70.1-2000)需单独订购	62N.m
G174/02	M33x2	M14x1.5		2 件 M6 × 600-10.9(GB/T70.1-2000)需单独订购	12.5N.m

G174/08 法兰连接

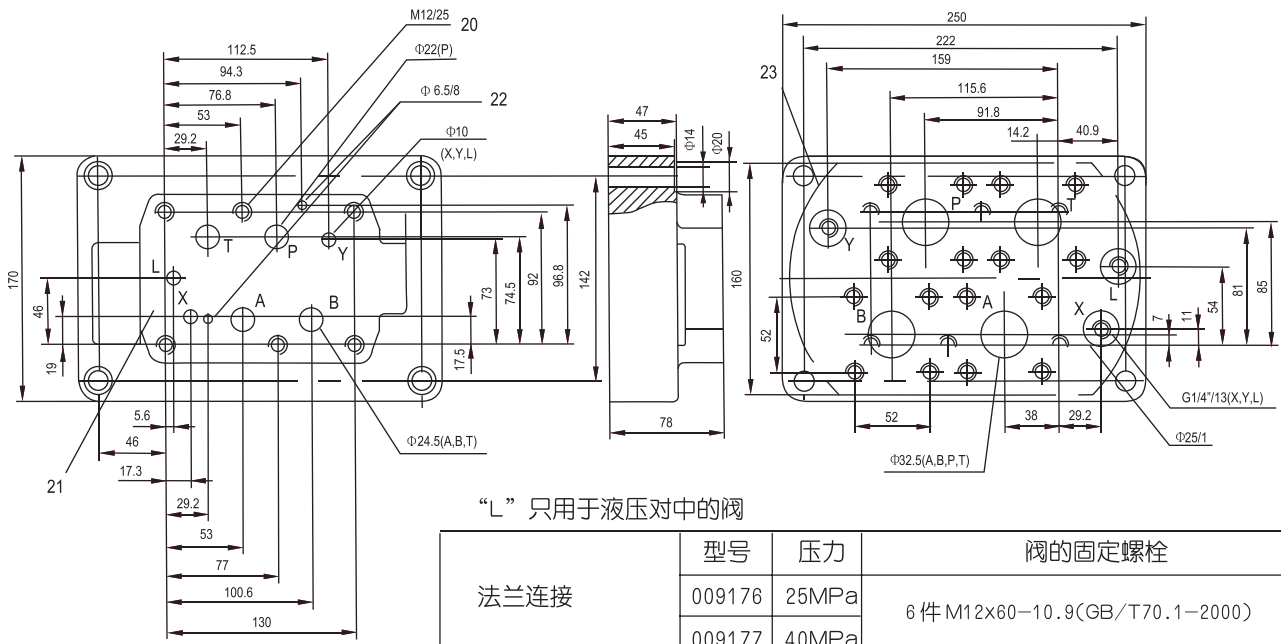


型号	压力级	订货号	重量	阀的固定螺钉	拧紧力矩
G174/08	至 25MPa	009 271	约 5.5kg	4 件 M10 × 60-10.9(GB/T70.1-2000)需单独订购	62N.m
法兰连接	至 40MPa	009 272		2 件 M6 × 60-10.9(GB/T70.1-2000)需单独订购	12.5N.m

底板

法兰连接的连接板 G154/08

尺寸单位: (mm)



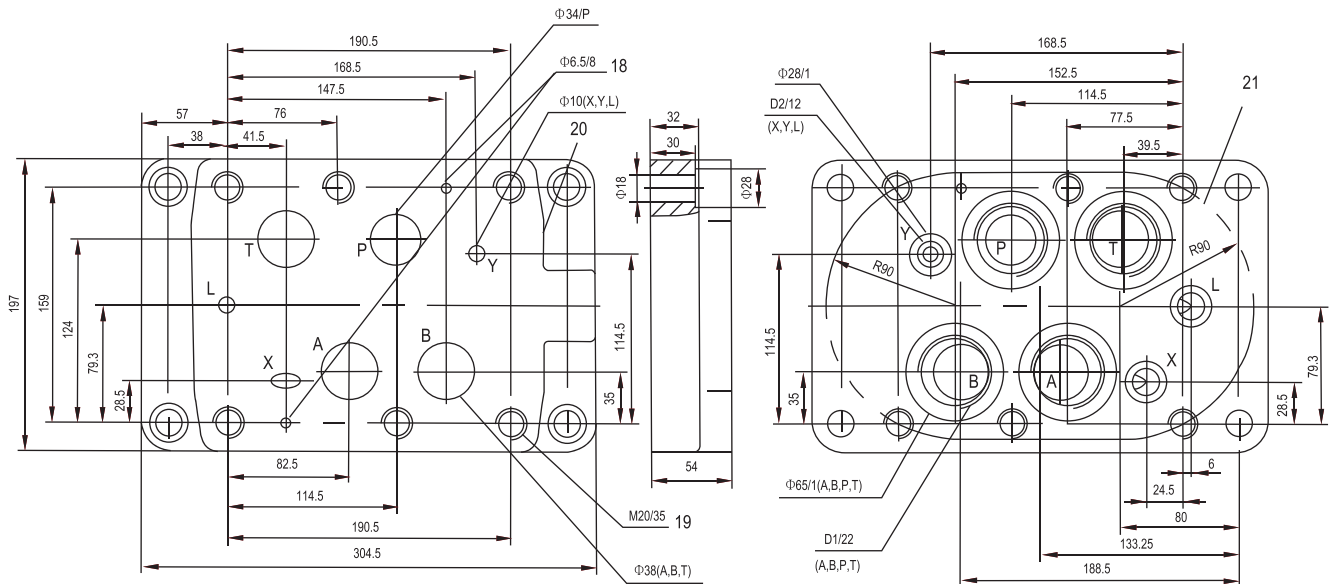
“L” 只用于液压对中的阀

法兰连接	型号	压力	阀的固定螺栓
	009176	25MPa	6 件 M12×60-10.9(GB/T70.1-2000)
	009177	40MPa	

20 阀的固定螺栓孔 21 阀的安装面 22 定位销孔 23 安装连接板的切口轮廓

连接板:G157/01(G1 1/2");G157/02(M48 × 2)

尺寸单位: (mm)



“L” 只用于液压对中的阀

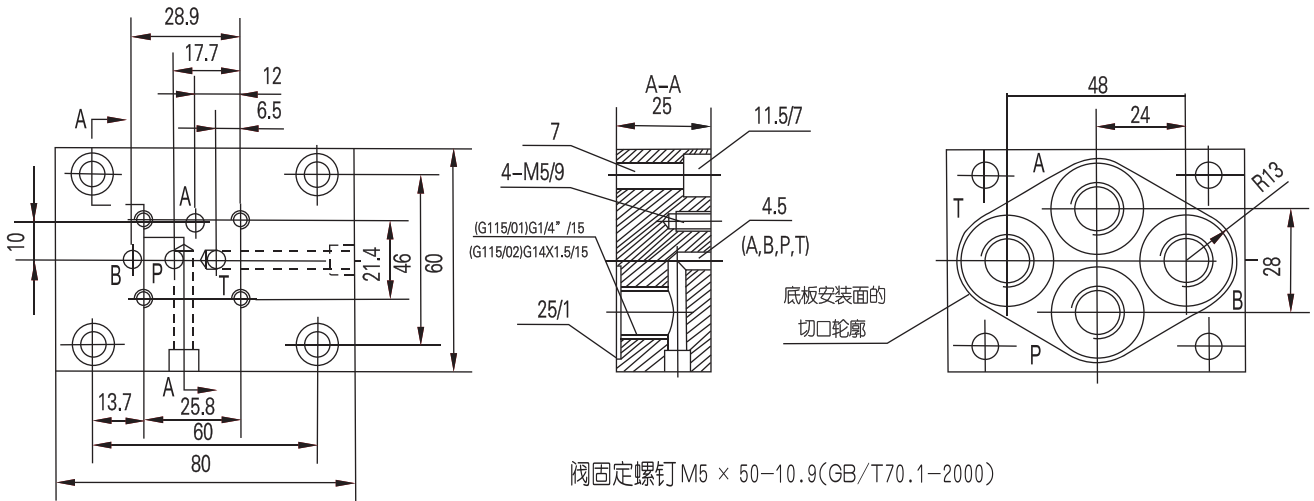
订货号	重量	D1	D2	阀的固定螺栓	扭矩
G157/01	18kg	G1 1/2"	G3/2"	6 件 M12×60-10.9 (GB/T70.1-2000)	105Nm
G157/02		M48x2	M18x1.5		

18 阀安装面定位销孔 19 阀的固定用螺栓孔 20 阀的安装面 21 安装连接板的切口轮廓

底板

G115/01 (G1/4") G115/02 (M14x1.5)

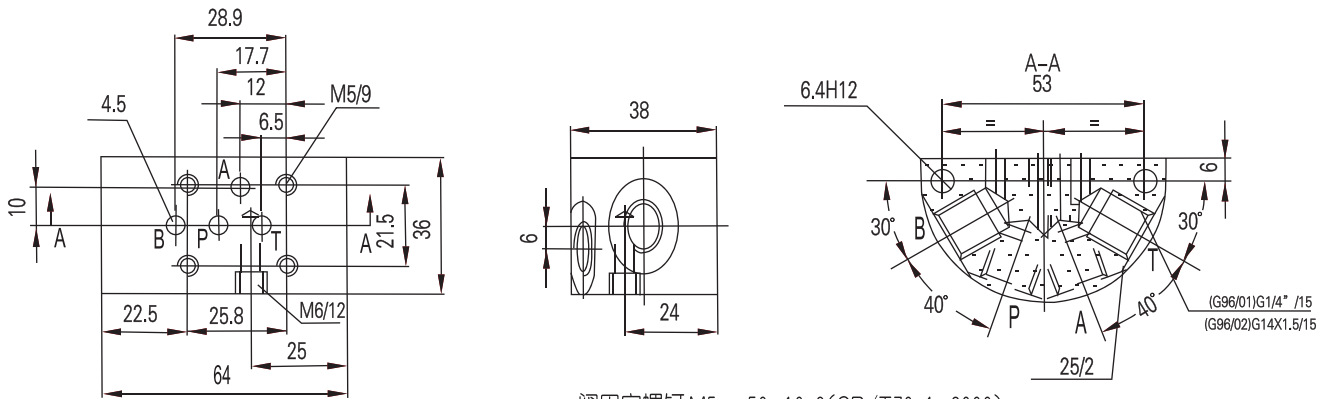
尺寸单位: (mm)



阀固定螺钉 M5 × 50-10.9(GB/T70.1-2000)
螺钉拧紧力矩 9N.m

G96/01 (G1/4") G96/02 (M14x1.5)

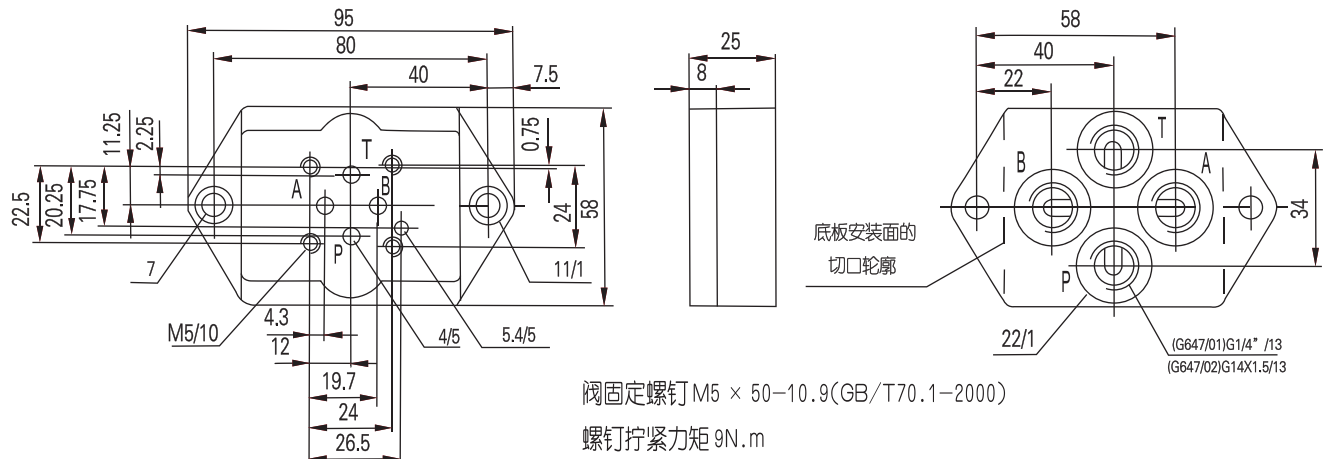
尺寸单位: (mm)



阀固定螺钉 M5 × 50-10.9(GB/T70.1-2000)
螺钉拧紧力矩 9N.m

G647/01 (G1/4") G647/02 (M14x1.5)

尺寸单位: (mm)

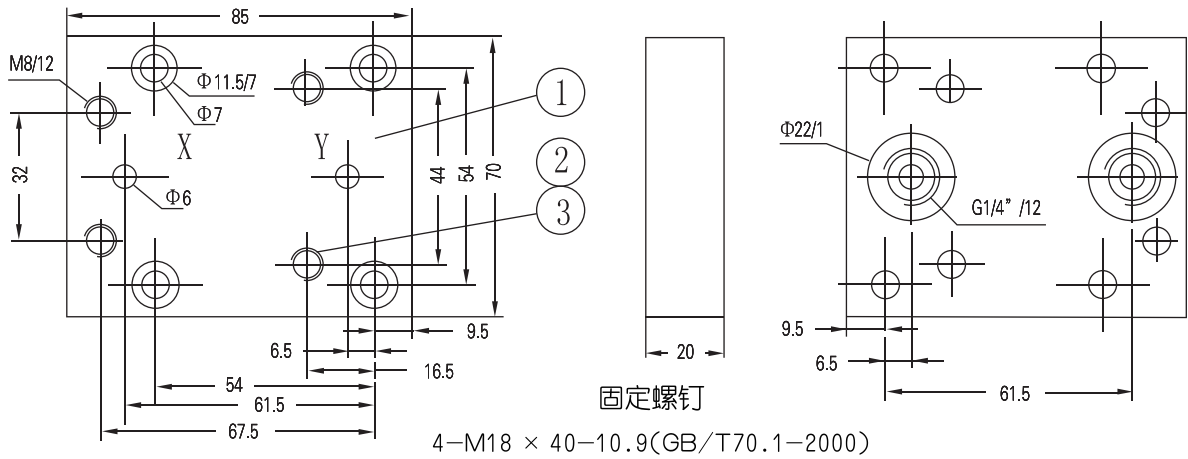


阀固定螺钉 M5 × 50-10.9(GB/T70.1-2000)
螺钉拧紧力矩 9N.m

底板

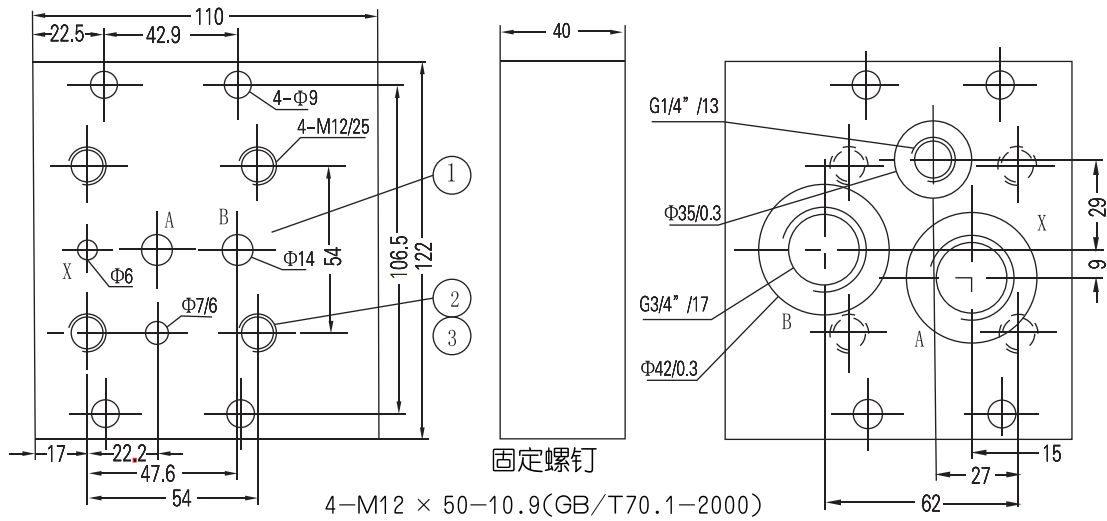
G51/01型 (G1/4") G51/02型 (M14 × 1.5) 重量: 1kg

尺寸单位: (mm)



G565/01型 (G3/4") G565/02型 (M27 × 2) 重量: 1kg

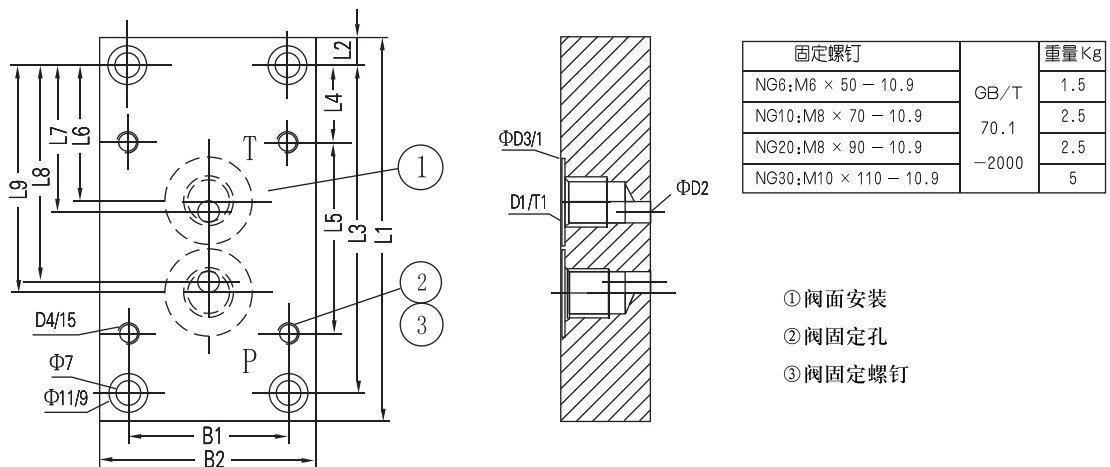
尺寸单位: (mm)



G300/01型 (G1/4") G302/01型 (G1/2") G304/01型 (G1") G306/01型 (G1 1/2")

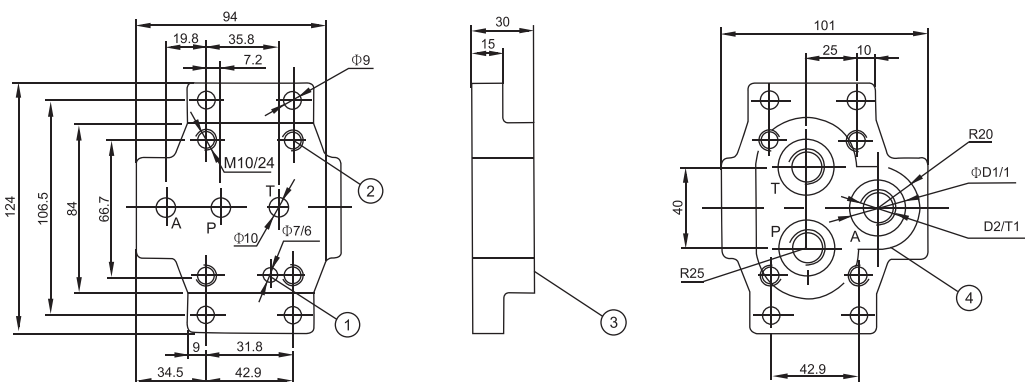
尺寸单位: (mm)

G300/02型 (M14 × 1.5) G302/02型 (M22 × 1.5) G304/02型 (M33 × 2) G306/02型 (M48 × 2)

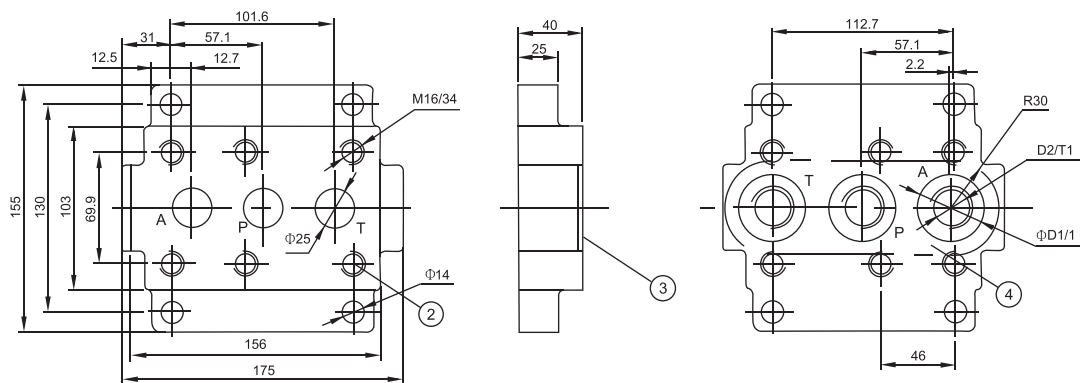


通径	L1	L2	L3	L4	L5	L6	L7	L8	L9	B1	B2	φ D2	φ D3	D4	T1	S	D1
6	110	8	94	22	55	39	42	62	65	45	60	6	25	M6	15	25	G1/4"(M14 × 1.5)
10	135	10	115	27.5	70	40.5	48.5	72.5	80.5	60	80	10	34	M8	16	25	G1/2"(M22 × 1.5)
20	170	15	140	20	100	42	55	85	97	70	100	20	47	M8	20	40	G1"(M33 × 2)
30	190	12.5	165	17.5	130	42	52.5	102.5	113	100	130	30	61	M10	24	40	G1 1/2"(M48 × 2)

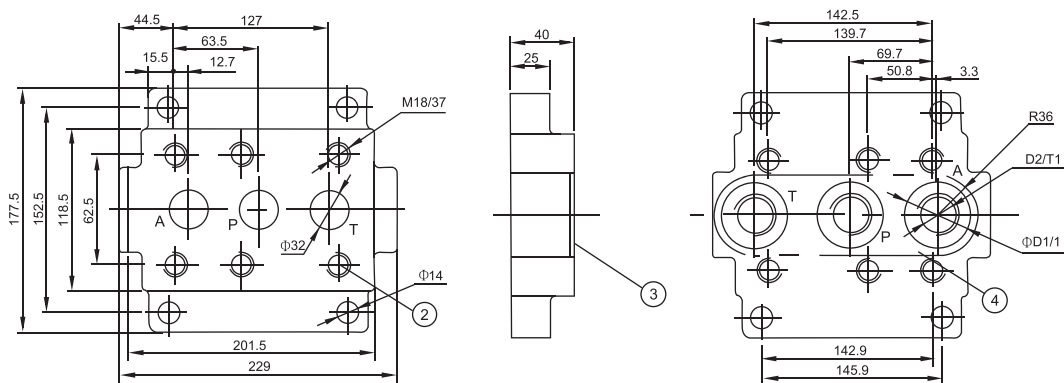
底板



底板	件号	重量	D2	D1	T1	阀的固定螺栓	扭矩
通径 10	G467/01	1.7kg	G3/8"	28	12	4-M10 × 80-10.9 (GB/T70.1-2000)	69N/m
	G467/02		M18 × 1.5				
	G468/01		G1/2"	34	14		
	G468/02		M22 × 1.5				



底板	件号	重量	D2	D1	T1	阀的固定螺栓	扭矩
通径 25	G469/01	5.2kg	G3/4"	42	16	4件 M16 × 100-10.9 (GB/T70.1-2000) 2件 M16 × 60 -10.9 (GB/T70.1-2000)	295N/m
	G469/02		M27 × 2				
	G470/01		G1"	47	18		
	G470/02		M33 × 2				

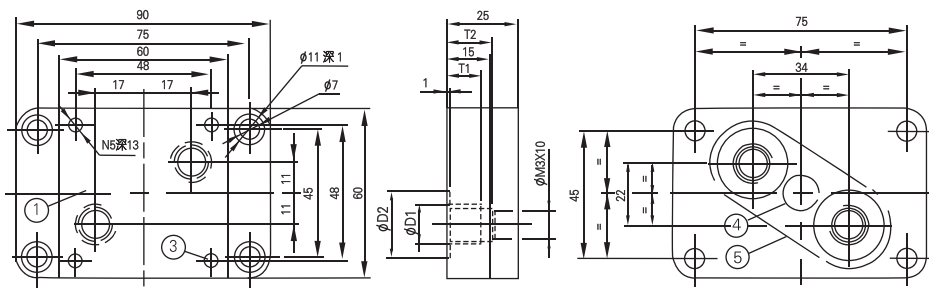


底板	件号	重量	D2	D1	T1	阀的固定螺栓	扭矩
通径 32	G471/01	8.2kg	G1 1/4"	56	20	4件 M18 × 120-10.9 (GB/T70.1-2000) 2件 M18 × 80-10.9 (GB/T70.1-2000)	405N/m
	G471/02		M42 × 2				
	G472/01		G1 1/2"	61	22		
	G472/02		M48 × 2				

底板

G44/01 型 (G1/4) G44/02(M14 × 1.5) 和 G45/01 型 (G1/2) G45/02(M22 × 1.5)

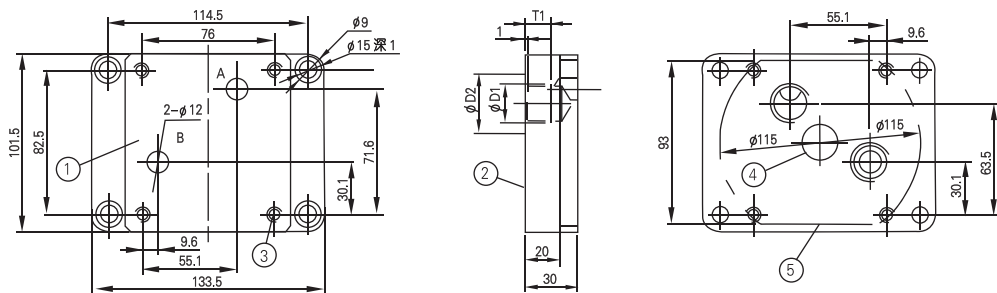
尺寸单位: (mm)



底板	件号	重量	D1	D2	T1	T2	阀的固定螺栓	扭矩
通径 5	G44/01	0.9kg	G1/4"	25	12	17	4-M5 × 5010.9 (GB/T70.1-2000)	6.1N.m
	G44/02		M14 × 1.5					
	G45/01		G1/2	34	14	20		
	G45/02		M22 × 1.5					

G279/01 型 (G1/2) G279/02(M22 × 1.5) 和 G280/01 型 (G3/4) G280/02(M27 × 2)

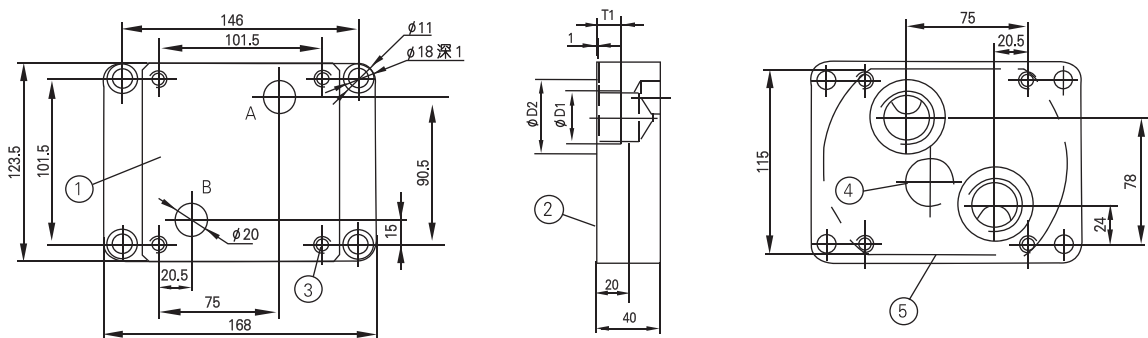
尺寸单位: (mm)



底板	件号	重量	D1	D2	T1		阀的固定螺栓	扭矩
通径 10	G279/01	2.3kg	G1/2"	34	15		4-M8 × 50-10.9 (GB/T70.1-2000)	
	G279/02		M22 × 1.5					
	G280/01		G3/4"	42	17			
	G280/02		M27 × 1.5					

G281/01 型 (G1/2) G281/02(M23 × 2) 和 G282/01 型 (G1/4) G282/02(M42 × 1.5)

尺寸单位: (mm)



底板	件号	重量	D1	D2	T1		阀的固定螺栓	扭矩
通径 16	G281/01	4kg	G1"	47	19		4-M10 × 80-10.9 (GB/T70.1-2000)	
	G281/02		M33 × 2					
	G282/01		G1 1/4"	56	21			
	G282/02		M42 × 1.5					

1、阀安装面 2、底面 3、阀固定孔 4、 $\phi 20$ 对应规格 5、10, $\phi 30$ 对应规格 16; 保持钻孔离开底孔 5、前面板开口