

北京宏基世达
液压有限公司

3DREP(E)-2X/比例减压阀

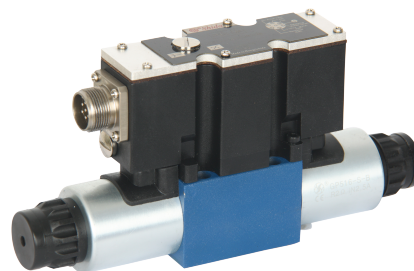
口径6

压力至10MPa

流量至15L/min

 Shida

- 直动式比例阀，可用于控制压力和油流方向
- 通过螺纹比例电磁铁实现，线圈可单独拆卸
- 板式连接，阀芯由弹簧对中
- 带内置放大器，3DREPE型的输入可选A1或F1



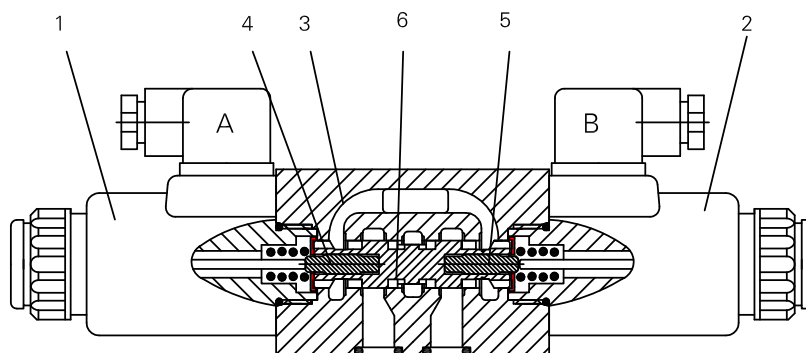
说明

3DREP(E)6型三通比例减压阀是由可单独拆卸线圈的螺纹比例电磁铁直接控制的，它把输入的电信号转换成比例压力信号输出。该阀由比例电磁铁（1）和（2）、阀体（3）、带压力检测阀芯（4）和（5）的控制阀芯（6）及可选内置放大器（7）组成。

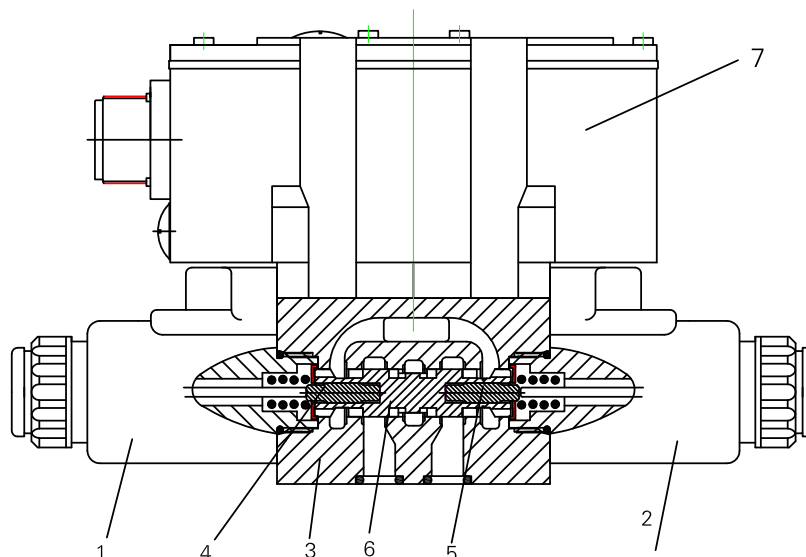
当电磁铁（1）输入信号时，电磁力经压力检测阀芯（4）作用在控制阀芯（6）上并使其右移，于是P腔和B腔相通，并在B腔建立压力，B腔压力经控制阀芯（6）的径向孔作用在阀芯右端和压力检测阀芯（5）左端，产生的压力克服电磁力直到两种压力平衡使工作油口B压力恒定。如果电磁力减小导致控制阀芯（6）左移，从而B腔到T腔通，使工作油口B压力下降，使系统压力保持在较低的压力下。切断输入信号，控制阀芯通过弹簧返回中间位置，使A、B腔与T腔相通，因此压力油能够自由流回油箱。

3DREP(E)型比例减压阀采用板式连接，有3个压力级，使用方便，灵敏度和重复精度高，适用于控制系统的压力和流动方向，广泛应用于机床、轻工、冶金等各行业中的液压系统自动控制中。

3DREP6-2X



3DREPE6-2X



型号说明

3DREP 6 2X / E G24 / *

不带内置放大器 =无代号
带内置放大器 =E

其他要求用文字说明

通径6 =6

M =矿物油
V =磷酸酯油

控制型式
A控减压 =A
B控减压 =B
A和B控减压 =C

无代号 =3DREP型
A1 =给定值输入 ± 10V
F1 =给定值输入 4-20mA
注: A1、F1只对3DREPE型阀

2X =20至29系列(安装和连接尺寸不变)

K4= 不带插头(用于3DREP)
K31= 不带插头(用于3DREPE)

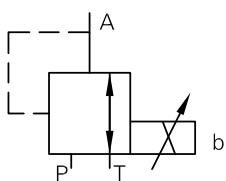
压力等级
16 =1.6MPa
25 =2.5MPa
45 =4.5MPa

无代号= 无手动越权控制
N9= 带有加保护的自动越权控制

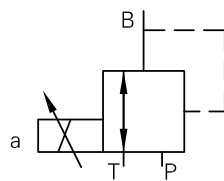
G24= 直流24V

E 带可拆卸线圈的比例电磁铁

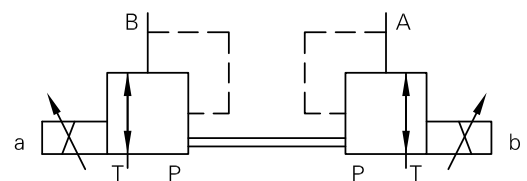
图形符号



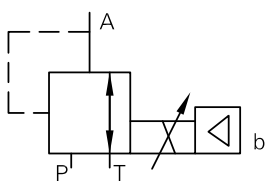
3DREP6A-2X/...E...型



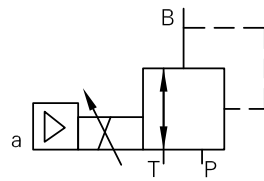
3DREP6B-2X/...E...型



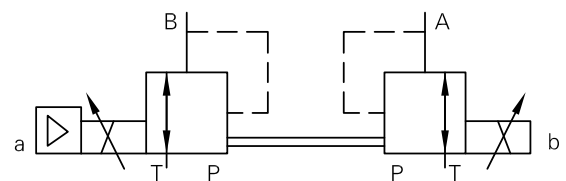
3DREP6C-2X/...E...型



3DREPE6A-2X/...E...型



3DREPE6B-2X/...E...型



3DREPE6C-2X/...E...型

技术参数

液压部分（在P=10MPa，矿物油40℃±5℃时测得）

工作压力	油口P	MPa	至10
	油口T	MPa	至3
最大流量		L/min	15(ΔP=5MPa)
液压油			矿物油，磷酸酯油
液压油温度范围		℃	-20至+80（优先选择+40至+50）
液压油粘度范围		mm ² /s	20至380（优先选择30至46）
过滤精度			推荐最小过滤精度 β _x ≥75 X=10
滞环		%	≤5
反向间隔		%	≤1
响应灵敏度		%	≤0.5
重复精度		%	≤1
安装位置			任选（建议水平安装）
重量			3DREP型2.0 3DREPE型2.2

电器部分

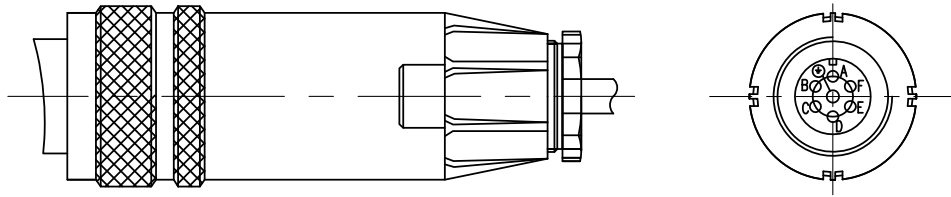
型号		3DREP		3DREPE	
电压类型		直流电压			
给定信号值 (3DREPE)	电压输入"A1"	V	±10	±10	
	电流输入"F1"	mA	4至20	4至20	
每个电磁铁最大电流		A	1.5	2.5	
线圈电阻	20℃时的冷值	Ω	4.8	2	
	最大热值	Ω	7.2	3	
通电率		%	100		
绝缘等级		IP65			

放大器的电器参数

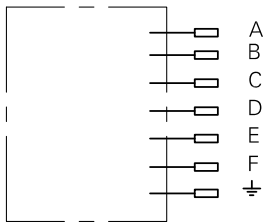
3DREP 型			
欧洲制式放大器	带1个斜坡时间	VT-VSPA2-50-1X / T1...	
	带5个斜坡时间	VT-VSPA2-50-1X / T5...	
欧洲制式数字式放大器		VT-VSPD-1-1X/...	
模块结构的放大器		VT-11118-1X/...	
3DREPE 型		内置于阀内	
电源电压	额定电压	VDC	24
	下限值	V	19
	上限值	V	35
放大器的电流消耗	I _{max}	A	1.8
	最大脉冲电流	A	4

电气接线

3DREPE内置放大器插头：（需单独订货）



3DREPE插头接线图



	接点	信号
电源电压	A	24V DC (19至35V DC)
	B	GND
	C	未接
差动输入	D	给定值 (±10V/4-20mA)
	E	基准电位
	F	未接

给定值： 加在D、E上正的给定输入值（0至10V或12至20mA）会使阀上P口到A口有压力

加在D、E上负的给定输入值（0至-10V或12至4mA）会使阀上P口到B有压力

对只在“b”侧装有电磁铁的阀（品种A），加在D、E上正的给定输入值（0-10V或4-20mA）会使P口到A口有压力

对只在“a”侧装有电磁铁的阀（品种B），加在D、E上正的给定输入值（0-10V或4-20mA）会使P口到B口有压力

连接电缆： 推荐： ——可长至25m，型号LiYCY 5x0.75mm²

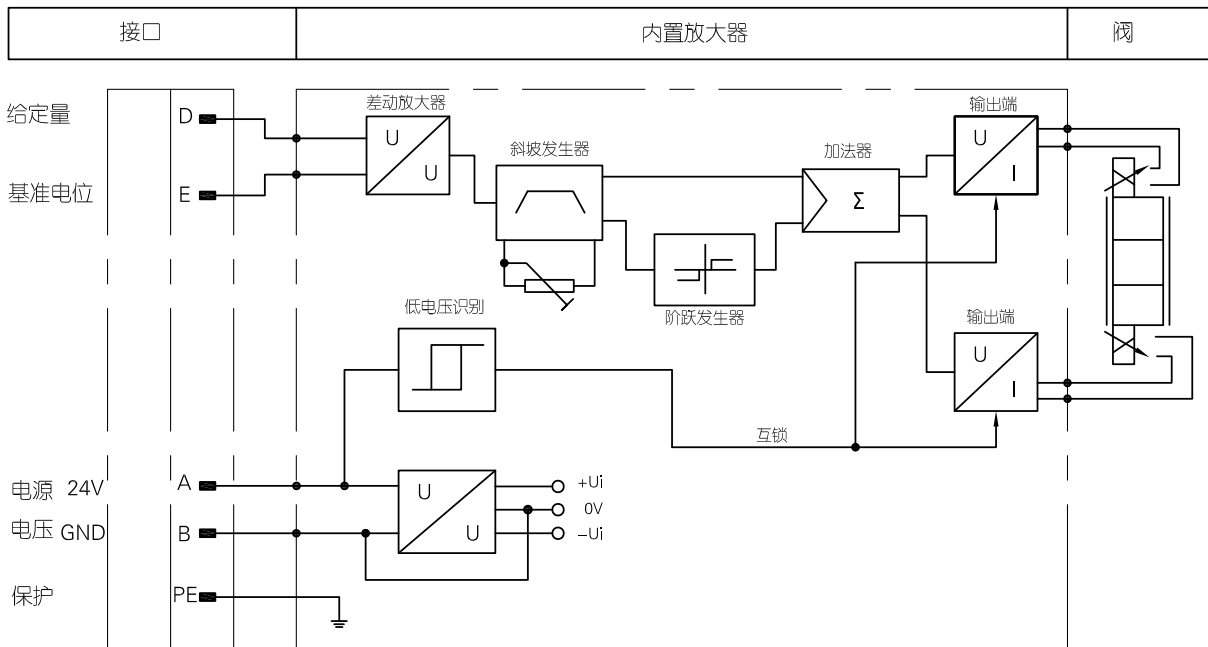
——可长至50m，型号LiYCY 5x1mm²

电缆外径为6.5至11mm

屏蔽只允许接在电源端的PE。

注： 接点C和F不允许连接在一起。

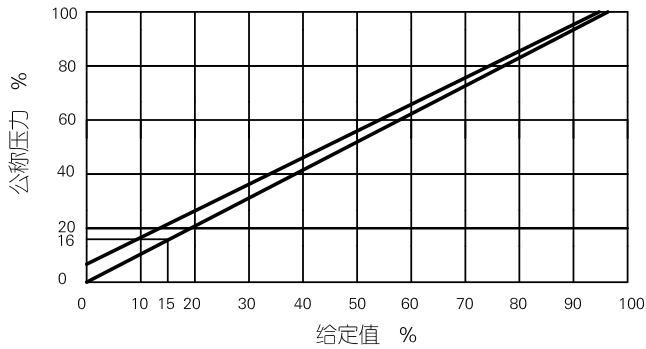
3DREPE型内置放大器方框图/接线图



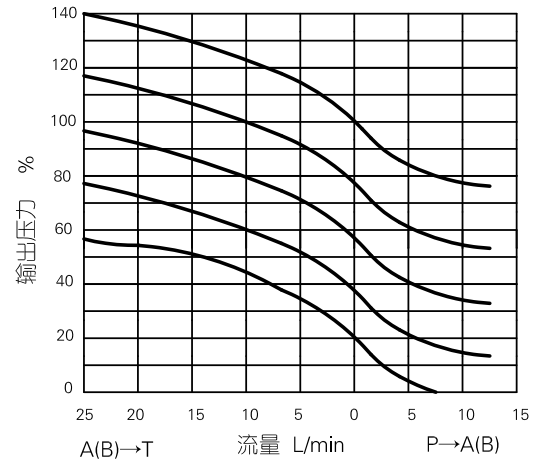
- 注： 1. PE与阀体和温度较低的物体相接
- 2. 保护线与阀体盖相接
- 3. 斜坡时间可从外部在0至5 s范围内调节
- 4. 输出端为电流输出

特性曲线 (矿物油HLP46, $\nu=36 \times 10 \text{ mm}^2/\text{S}$ $t=40^\circ\text{C}$)

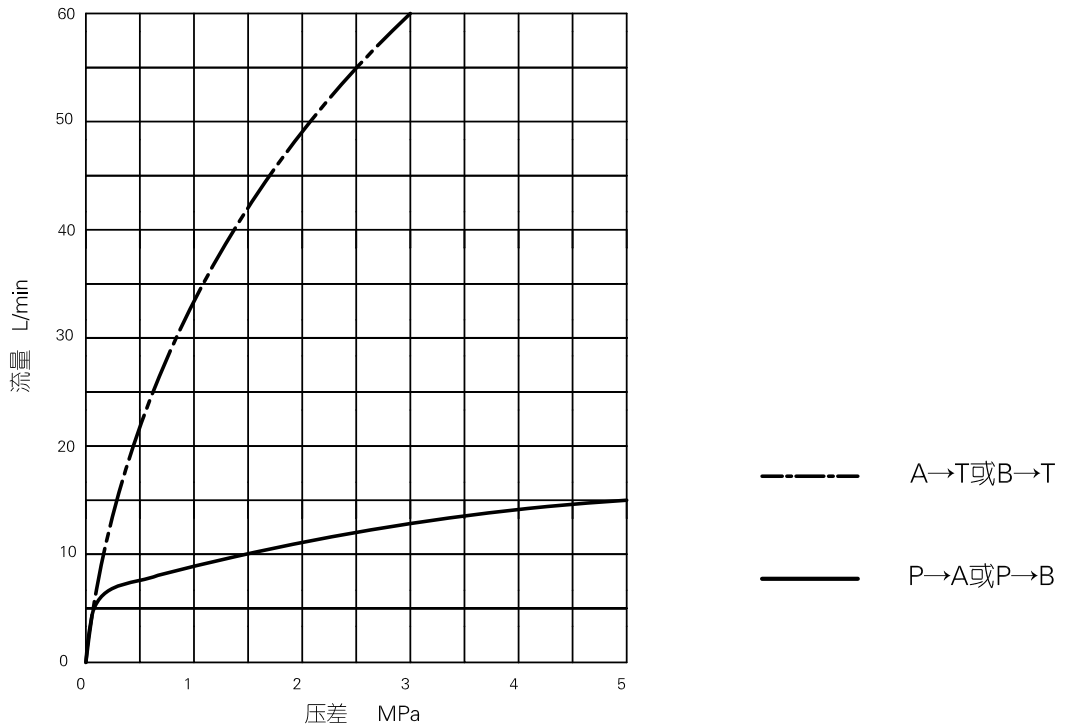
压力级1.6、2.5和4.5MPa



压力-流量



压力级1.6、2.5和4.5MPa



说明

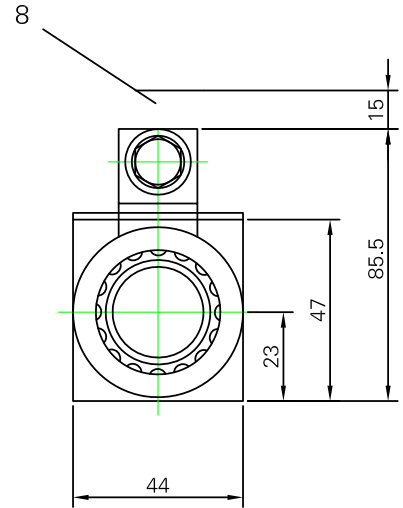
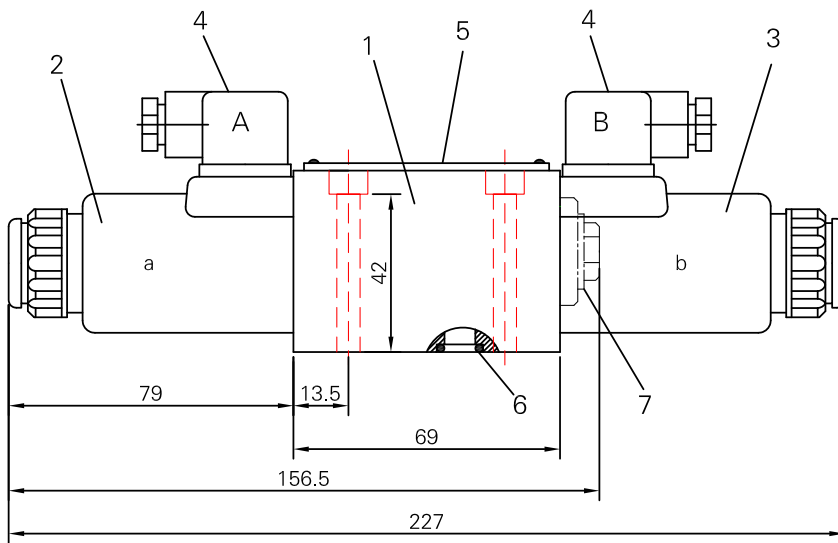
当作为4WRZ...型比例方向阀先导阀时, 需在A和B腔装入插装阻尼器, 规格如下:

通径	10	16	25	32	35
直径 (mm)	1.8	2.0	2.8	-	-
件号	156476	158510	157948	-	-

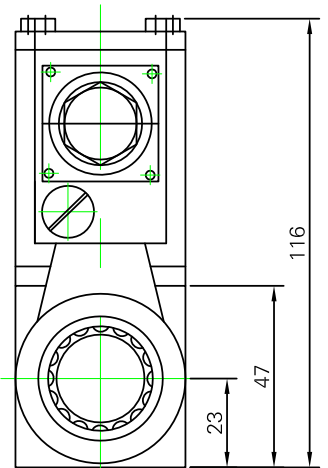
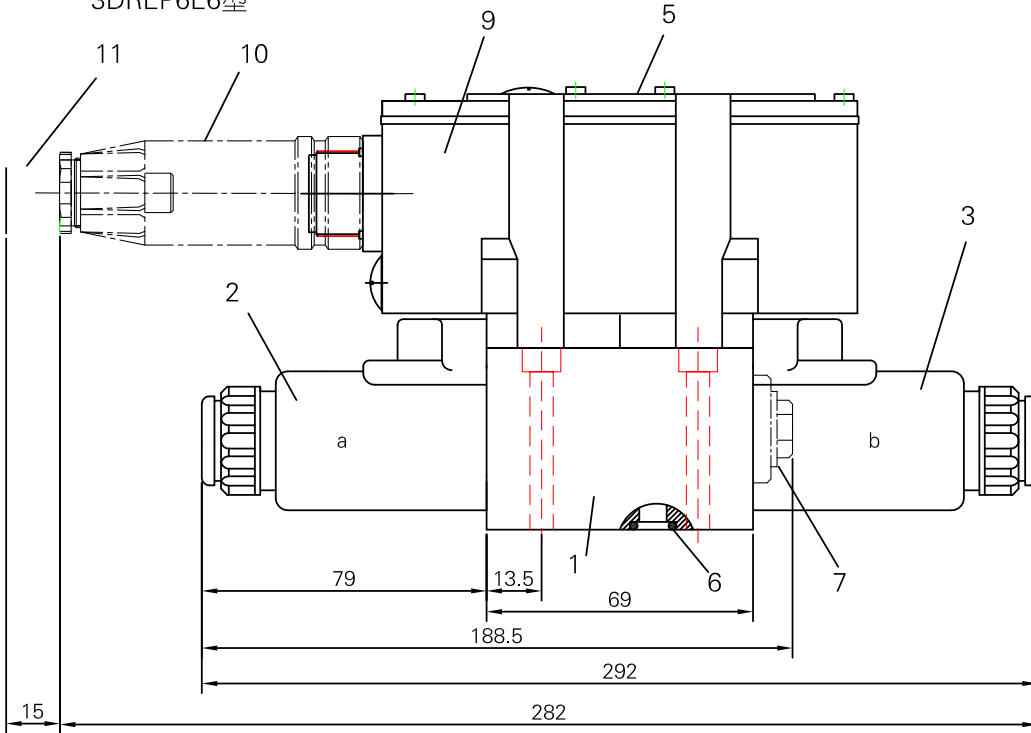
外形尺寸

单位:mm

3DREP6型



3DREP6E6型



- 1、阀体
 - 2、比例电磁铁“a”
 - 3、比例电磁铁“b”
 - 4、黑色插头
 - 5、标牌
 - 6、O型圈 9.25x1.78
(用于油口A B P T)
 - 7、带一个电磁铁的阀的丝堵
(两位阀, 品种A或B)
 - 8、拔下插头所需空间
 - 9、内置放大器
 - 10、内置放大器插头
(需单独订货)
 - 11、连接电缆和取下插头所需空间
 - 12、阀底面连接尺寸
(与WE6型电磁阀相同)
- 连接螺钉:
4-M5X50-10.9(GB/T70.1-2000)
拧紧扭矩 $M_A=8.9\text{Nm}$
- 连接底板:
G341/01(G $\frac{1}{4}$ ")
G342/01(G $\frac{3}{8}$ ")
G502/01(G $\frac{1}{2}$ ")

