

北京宏基世达
液压有限公司

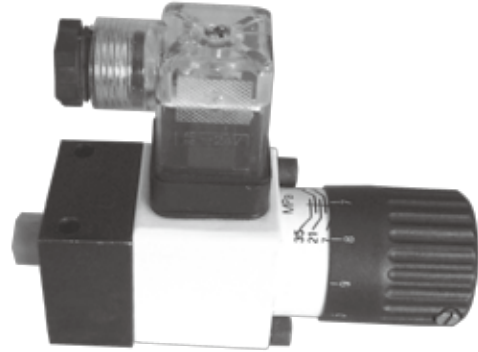
HED8...1X/...型柱塞式压力继电器

至63MPa

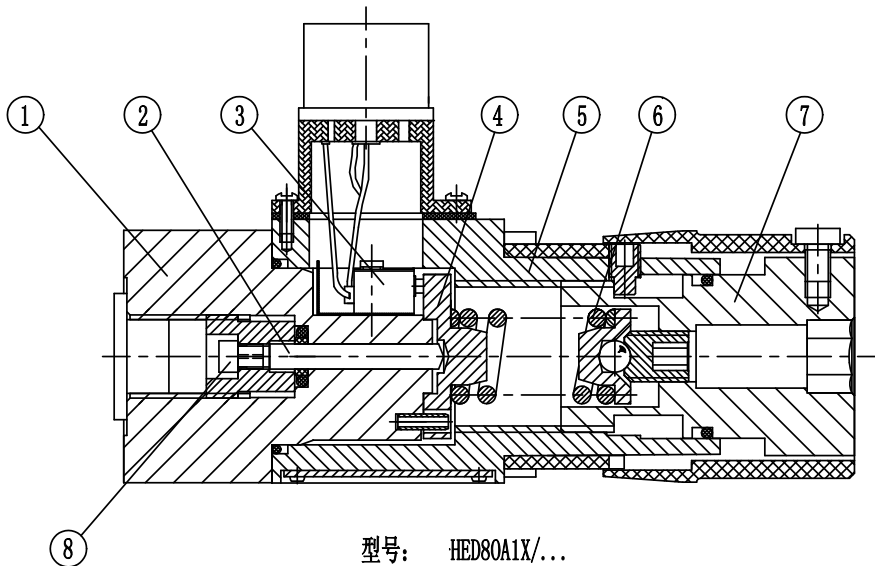
Shida

特征:

- 用于板式安装
- 用于管式连接
- 作为垂直叠加元件, 安装面按DIN24 340 J4
- 水平叠加元件
- 5个压力等级
- 4种调节元件
 - 带内六角的心轴, 带或不带护罩
 - 带内六角和刻度的心轴, 带或不带护罩
 - 带刻度的旋扭
 - 带刻度的有锁旋扭
- 带接线的插头(指示灯)

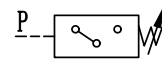


说明



型号: HED80A1X/...

图形符号



型号HED8...1X /电液压力继电器是柱塞式压力继电器。

压力继电器主要由底座(1)、柱塞(2)、微动开关(3)、弹簧座(4)、壳体(5)、压力弹簧(6)和调节装置(7)等几部分组成。如果受监测的压力低于设定值, 微动开关开始工作。受监测的液压油通过阻尼孔(8)作用于柱塞(2)。柱塞(2)右端由弹簧座4支撑, 柱塞(2)作用于弹簧座(4)的力与无级可调的弹簧力相平衡。弹簧座(4)把柱塞(2)的运动传递给微动开关(3), 在达到设定压力时微动开关(3)释放。这样, 电路就接通或断开。弹簧座(4)的机械结构在压力突然降低时保护微动开关(3)免遭损害, 同时在压力过高时防止压力弹簧(6)被压坏。阻尼孔(8)可以根据需要进行配置。

注意:

- 为了延长工作寿命, 压力继电器应:
 - 实现防震安装
 - 不受液压的冲击

型号说明

HED8		1X	/					*
------	--	----	---	--	--	--	--	---

其它细节用文字说明

柱塞式压力继电器

底板安装	=0P
管道安装	=0A
垂直安装	=0H

10至19系列 (10至19: 安装连接尺寸保持不变)	= 1X
-----------------------------	------

最高设定压力 5MPa	=50
最高设定压力 10MPa	=100
最高设定压力 20MPa	=200
最高设定压力 35MPa	=350
最高设定压力 63MPa	=630

电器连接: 无插入式接头, 带保护罩	=K14
小插头 (无指示灯)	=Z14
24V指示灯插头 (20~35V)	=L24
110V指示灯插头 (90~130V)	=L110
220V指示灯插头 (180~240V)	=L220

主轴 (无刻度)	= 无代码
主轴 (无刻度) 带护罩	= S
主轴带刻度	= A
主轴带刻度和护罩	= AS
带刻度的有锁旋钮	= KS
带刻度的旋钮	= KW

英制	=无标记
公制 M14X1.5 (仅对0A型)	= /2

矿物油	=无标记
磷酸酯油 (需特殊订货)	= V

技术参数

一般数据

重量	—压力开关	Kg	0.8
	—用于垂直叠加组件的底板	Kg	0.8(规格6, 板高度40.5mm)
			3(规格6, 板高度120mm)
			2(规格10)

液压

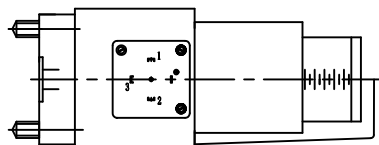
油液		矿物液压油、磷酸酯液压油
压力介质温度范围	(°C)	-30~+50(用于丁睛橡胶密封件)
		-20~+50(用于氟橡胶密封件)
环境温度范围	(°C)	-30~+50(用于丁睛橡胶密封件)
		-20~+50(用于氟橡胶密封件)
黏度范围	(mm ² /s)	10 ~ 800
污染等级		液压油最高允许污染等级按NAS 1638 9等级。
		因此, 我们建议过滤器的最小过滤比 $\beta_{10} \geq 75$ 。
切换精度(重复性)		< ± 1% 设定范围
允许的切换频率	1/h	4800

压力设定范围

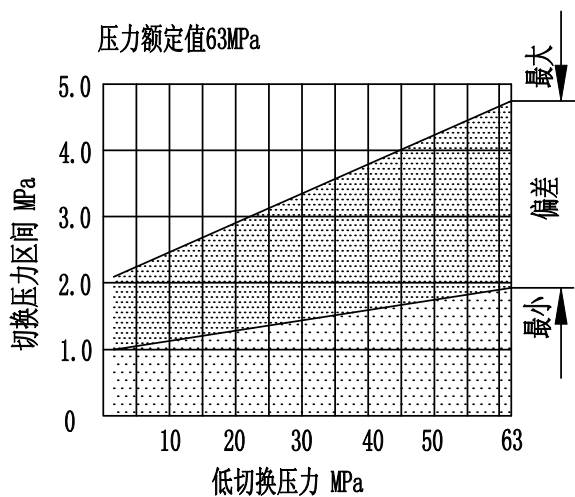
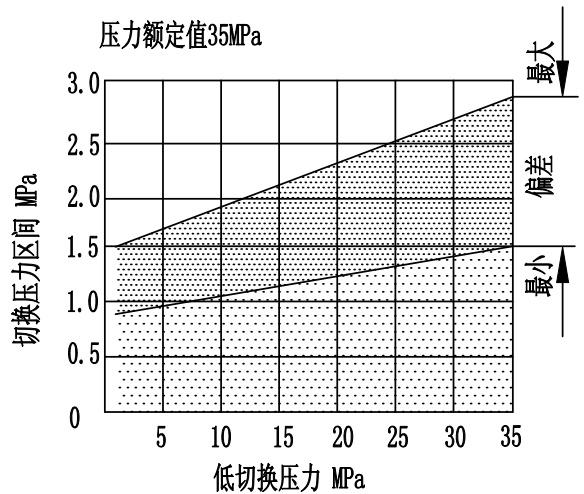
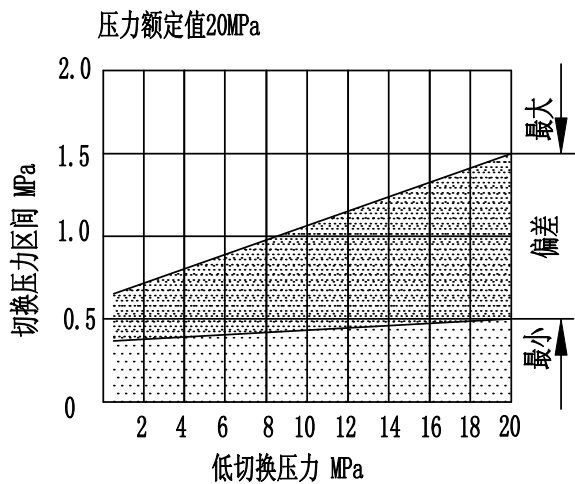
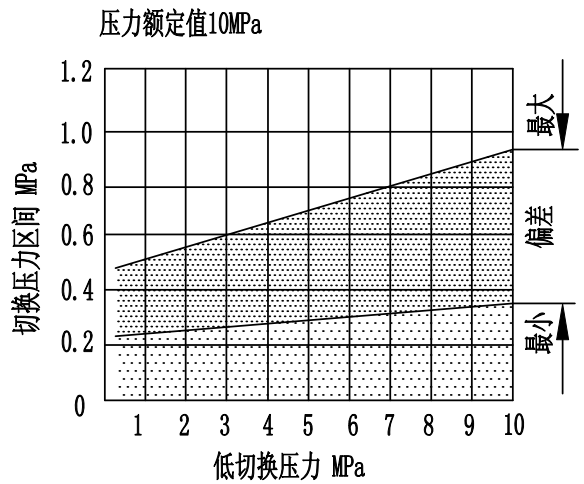
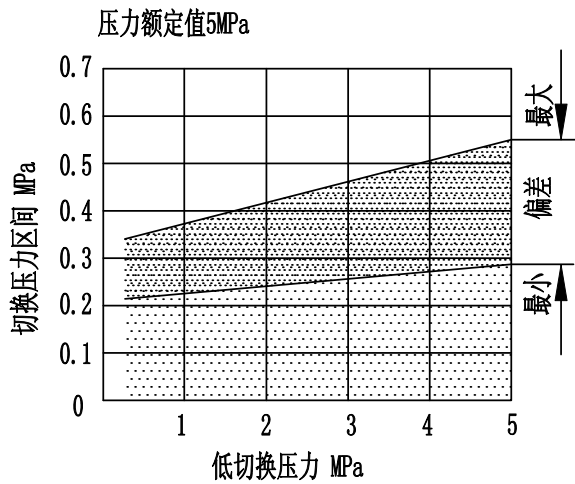
压力等级(最高设定压力)MPa	最高工作压力MPa	压力设定范围MPa
5	35	0.2至5
10	35	0.4至10
20	35	0.5至20
35	35	0.8至35
63	63	3至63

电气技术参数

电气连接		接插件按DIN43 650, A型
接线最大横截面积	mm ²	1.5
最大接触负载	—AC	250V;5A
	—DC	50V/1A;125V/0.03A; 250V/0.02A
保护级按DIN 40 050		IP65

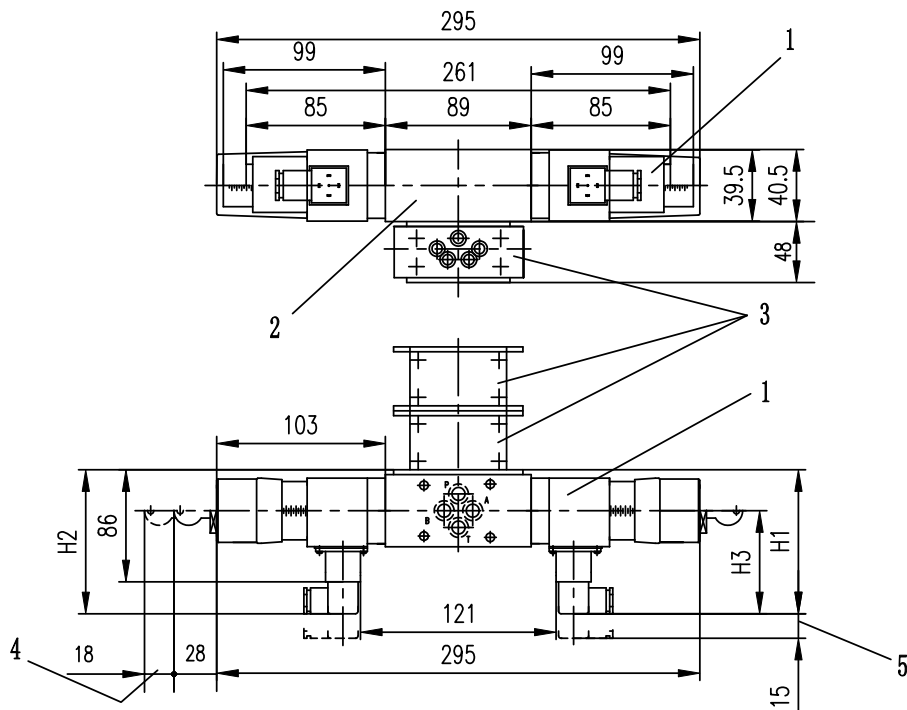


切换压力差



安装须知：HED8...型压力继电器在规格6叠加元件中的应用

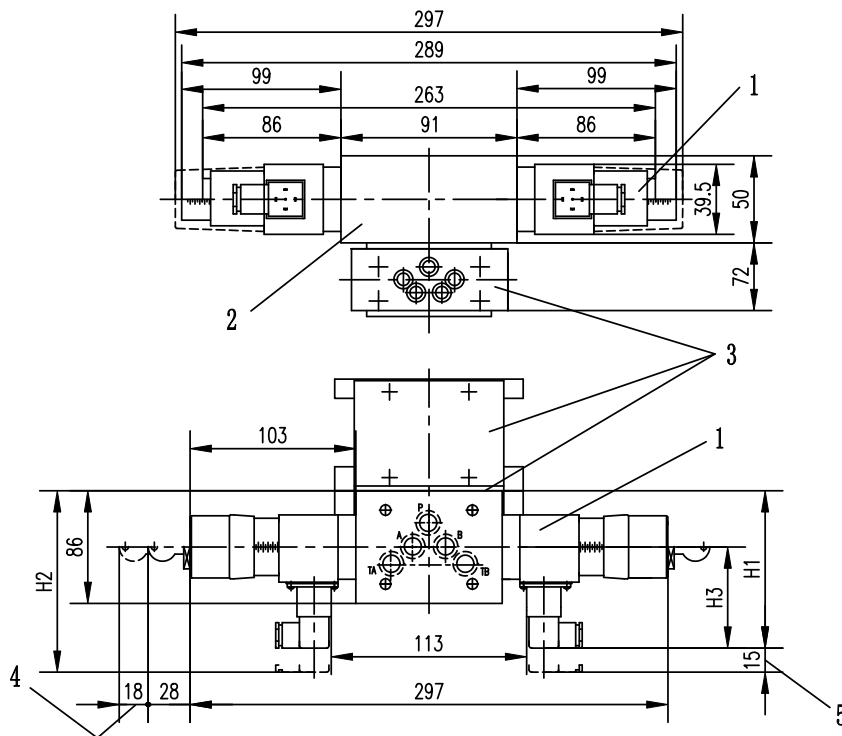
尺寸单位：（mm）



- 1 HED8 OH...型压力继电器用于叠加组件中
(可安装成4X90°)
- 压力继电器的安装方式取决于就近的叠加底板
- 2 HSZ 06 型底板, 用于安装叠加式压力继电器
- 3 叠加组件
- 4 取下钥匙所需空间
- 5 取下插头所需空间

安装须知：HED8...型压力继电器在规格10叠加元件中的应用

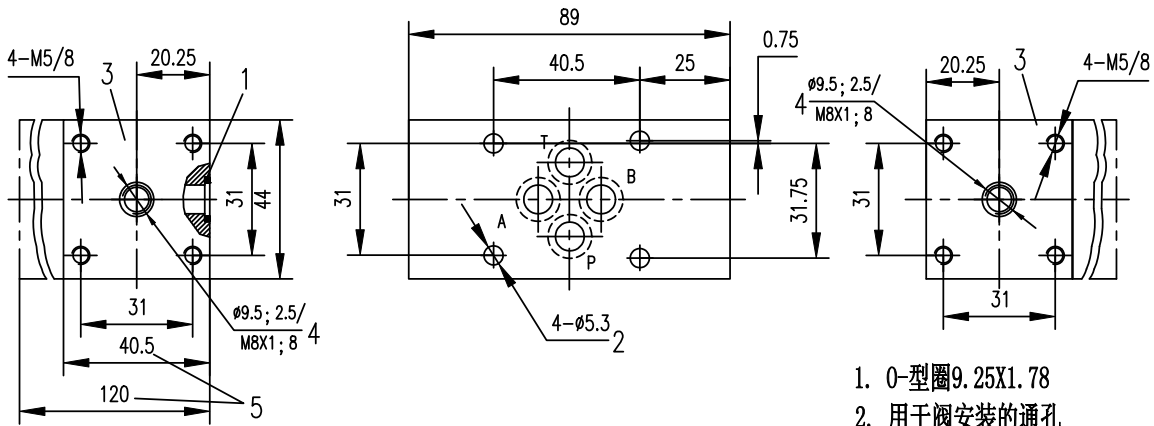
尺寸单位：（mm）



- 1 HED8 OH...型压力继电器用于叠加组件中
(为便于安装, 可旋转4X90°)
- 压力继电器的安装方式取决于就近的叠加底板
- 2 HSZ 10 型底板, 用于安装叠加式压力继电器
- 3 叠加组件
- 4 取下钥匙所需空间
- 5 取下插头所需空间

		H1	H2	H3
公称规格6	不带电路插头	91	102	69
	带电路插头	94	105	72
公称规格10	不带电路插头	104	112	69
	带电路插头	107	115	72

(底板规格6) 用于竖直式叠加式 (至 35MPa) 的 HED8... 型压力继电器 尺寸单位 : (mm)



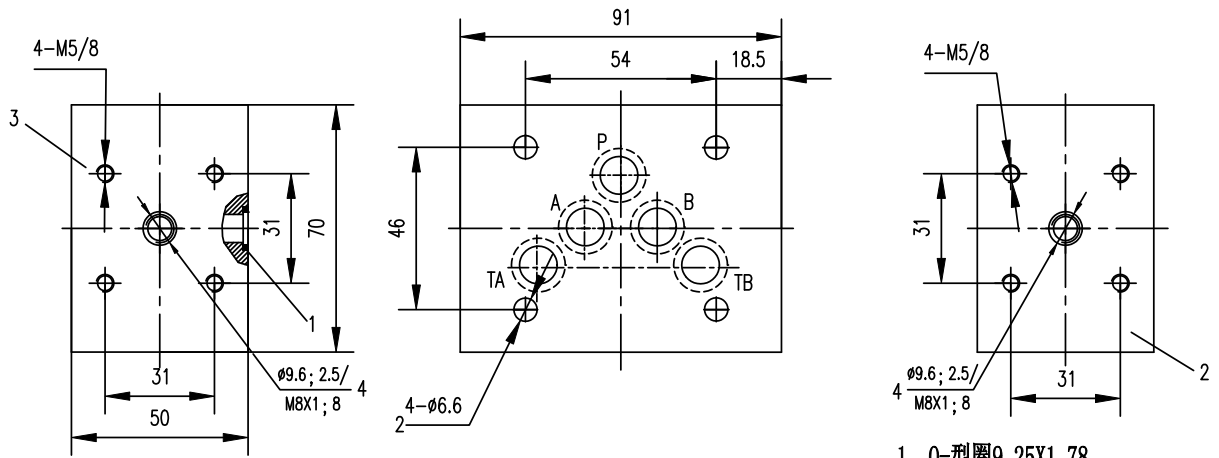
1. O-型圈9.25X1.78
2. 用于阀安装的通孔
3. 阀安装面
4. 测量口, 可选择
5. 板高40.5mm或120mm, 可选择叠加板必须单独定货。

	HSZ	06	A	3X	00	*
叠加板						
规格6	= 6					
安装面接DIN 24 340, A型	= A					
类型号 (见下面)	= 6...					
系列30至39 (30至39: 安装及连接尺寸不变)	=3X					
	其它细节用文字说明					
	M = 丁腈橡胶密封 N = 氟橡胶密封 (其他密封请咨询) 注意: 按照考虑液压油类型与密封兼容性!					

叠加板规格6: 符号, 类型号 (120mm板高的类型号在括弧内!)
(① = 阀侧; ② = 底板侧)

压力继电器 起作用的管道			
类型号	608 (627)	609 (628)	601 (620)
压力继电器 起作用的管道			
类型号	602 (621)	603 (622)	604 (623)
压力继电器 起作用的管道			
类型号	605 (624)	606 (625)	607 (626)
压力继电器 起作用的管道			
类型号	610 (629)	611 (630)	612 (631)

(底板规格 10) 用于竖直式叠加式 (至 35MPa) 的 HED8... 型压力继电器 尺寸单位 : (mm)



1. O-型圈9.25X1.78
2. 用于阀安装的通孔
3. 阀安装面
4. 测量口, 可选择叠加板必须单独定货。

HSZ	10	A	3X	00	*
-----	----	---	----	----	---

叠加板	
规格10	= 10
安装面按DIN 24 340, A型	= A
类型号 (见下面)	= 6...
系列30至39 (30至39: 安装及连接尺寸不变)	=3X

其它细节用文字说明

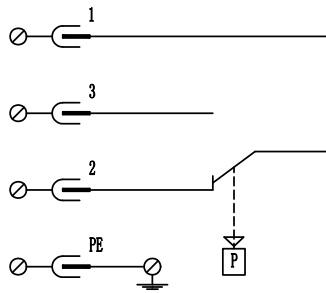
M = 丁腈橡胶密封
 N = 氟橡胶密封
 (其他密封请咨询)
 注意:
 按照考虑液压油类型与密封兼容性!

叠加板规格10: 符号, 类型号 (① = 阀侧 ; ② = 底板侧)

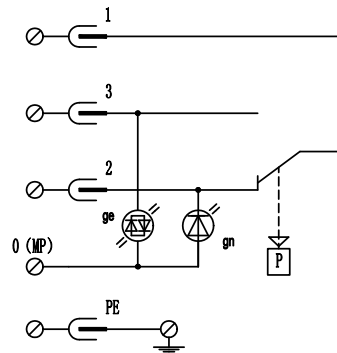
压力继电器起作用的管道			
类型号	601	602	603
压力继电器起作用的管道			
类型号	604	605	606
压力继电器起作用的管道			
类型号	607	608	609
压力继电器起作用的管道			
类型号	610	611	612

端子接线

不带指示灯



带指示灯



HSZ 10 A 3X 00 *

叠加板	
规格10	= 10
安装面按DIN 24 340, A型	= A
类型号 (见下面)	= 6...
系列30至39 (30至39: 安装及连接尺寸不变)	= 3X

其它细节用文字说明

M = 丁腈橡胶密封
 N = 氟橡胶密封
 (其他密封请咨询)
 注意:
 按照考虑液压油类型与密封兼容性!

叠加板规格10: 符号, 类型号 (① = 阀侧; ② = 底板侧)

压力继电器 起作用的管道			
类型号	601	602	603
压力继电器 起作用的管道			
类型号	604	605	606
压力继电器 起作用的管道			
类型号	607	608	609
压力继电器 起作用的管道			
类型号	610	611	612