

北京宏基世达
液压有限公司

ZDC 型叠加式进口节流压力补偿器

通径 10、16、25

压力至 35MPa

流量至 325 L/min



- 在 P 到 A 或 P 到 B 流道内负载补偿（内装梭阀）。
- 2 通型 “P”
- 3 通型 “PT”
- 与先导式或直动式比例换向阀合用于流量调节



说明

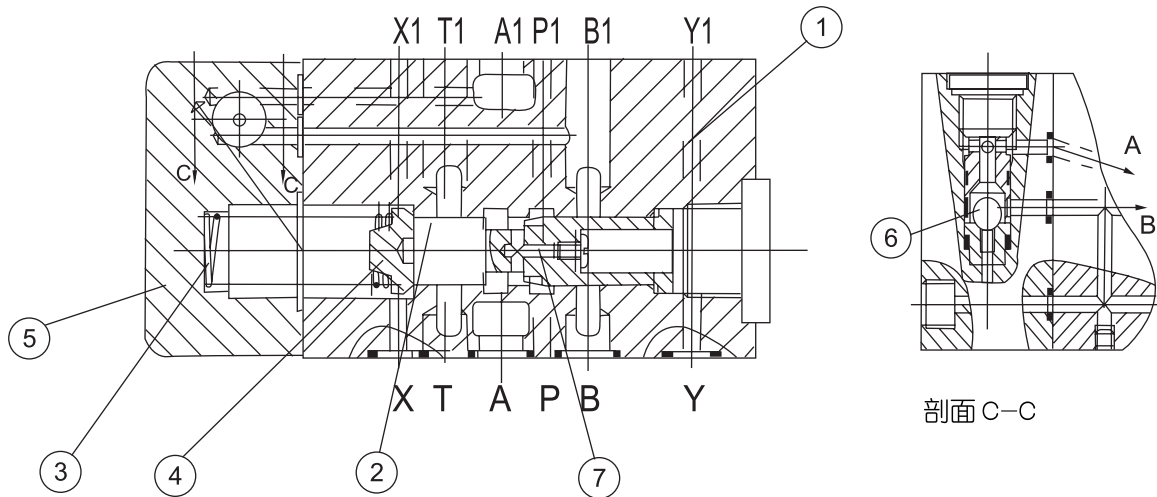
ZDC 型阀是直动式进口节流压力补偿阀，有 2 通型和 3 通型。它作为进口节流压力补偿器用于主阀 P 口中的负载补偿。

该阀的组成主要包括阀体 (1)、控制阀芯 (2)、带弹簧座 (4) 的补偿弹簧 (3) 和带内装梭阀 (6) 的阀盖 (5)。当 P1 到 A 或 P1 到 B 的压差小于 1MPa 时补偿弹簧 (3) 把控制阀芯 (2) 保持在从 P 到 P1 开启位置。

如果在压差增大超过 1MPa，则阀芯左移，直道压差再次恢复为止。

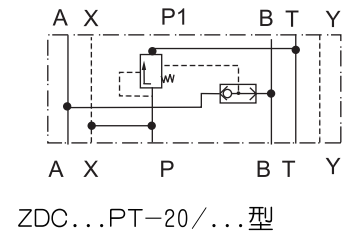
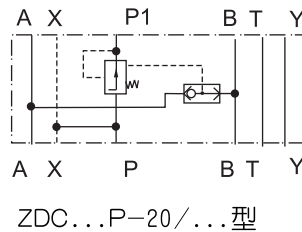
操纵阀芯 (2) 的信号和先导油都从油道 P1 经先导管 (7) 内部供油。先导式比例换向阀 (4WRZ) 所需的前导油 (流道 X) 可根据需要由 P 口的内部供油或外部供油。

先导式比例换向阀与带外部先导供油的进口节流压力补偿器合用。



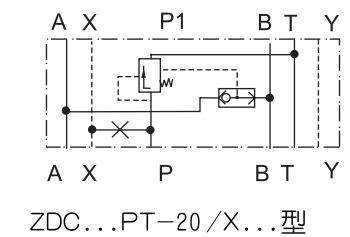
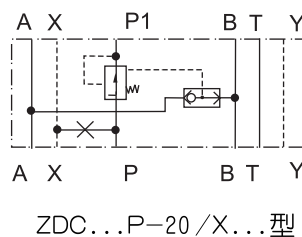
ZDC 结构图 (10 通径为例)

内部先导供油



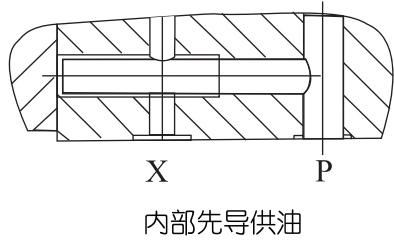
外部先导供油

(当与直动式比例换向阀合用时，压力补偿器的先导供油必须是外部的。)

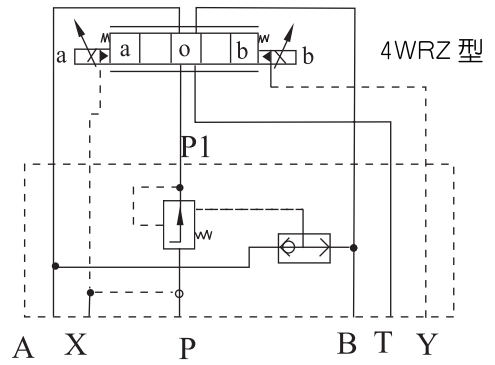
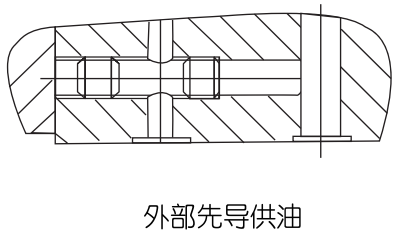


控制油方式

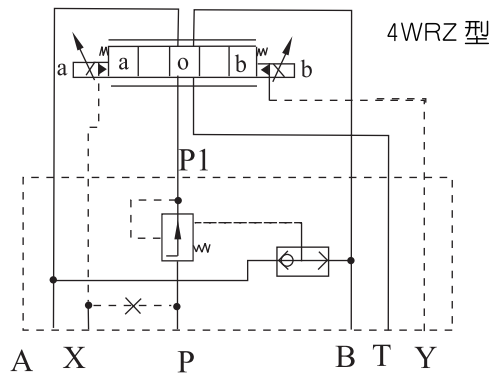
比例换向阀和压力补偿器为内部先导供油时，先导油取自压力补偿的节流前的位置（底板上的X口堵死）。



对于外部先导供油，与P口的连接被封住，先导油取自单独的先导回路。

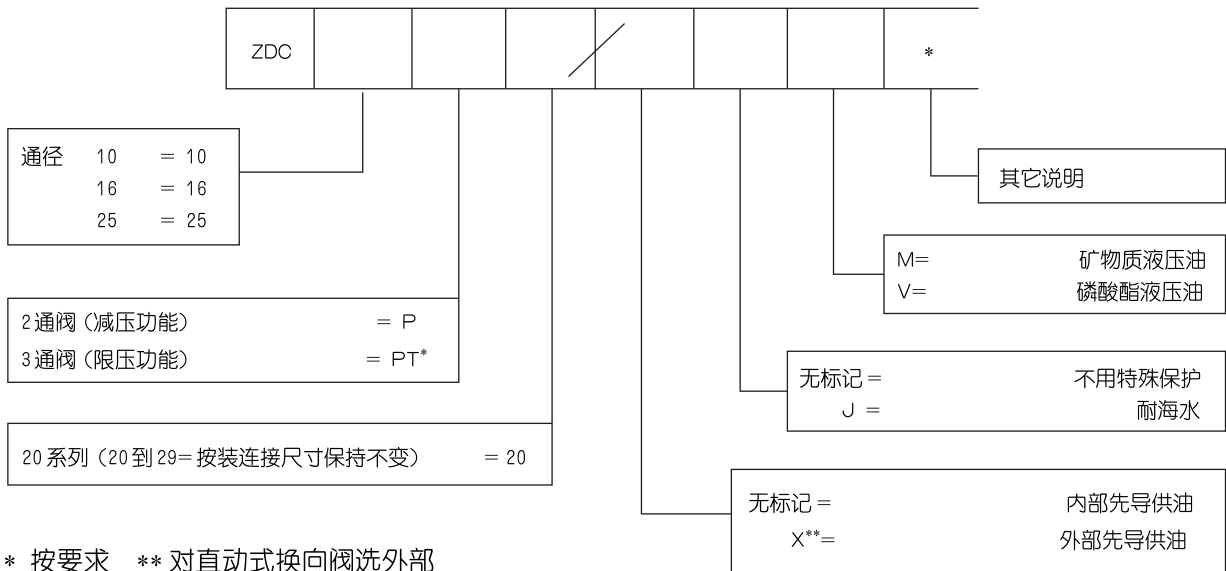


ZDC...P...20/...型



ZDC...P...20/X...型

型号说明

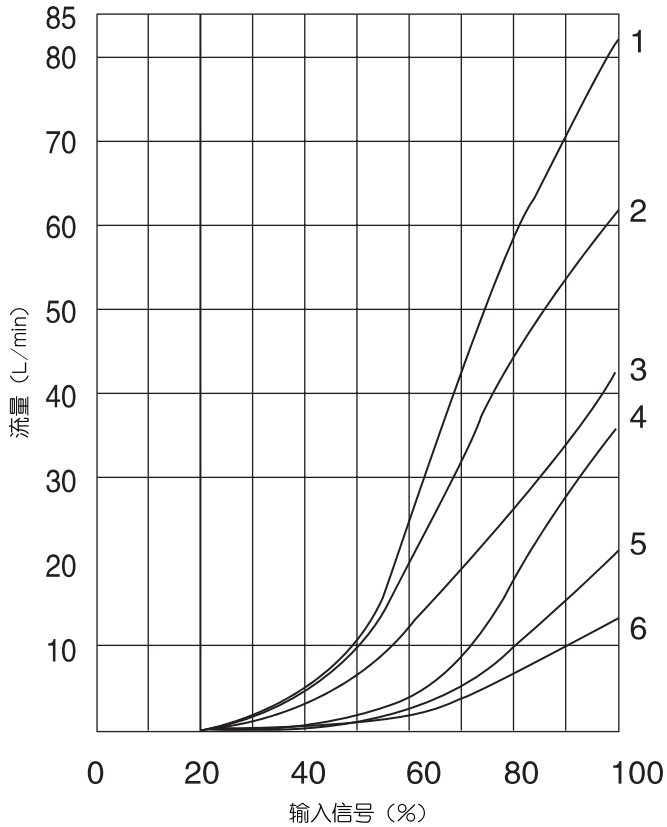


直径		10	16	25	其它同相同 尺寸比例阀
流量	(L/min)	85	150	325	
重量	(Kg)	3	3.5	8.9	
工作压力 (MPa) P _{max}	A、B、P	35			
	T	25			
	X	3至10			
	Y	至3 (仅与先导式换向阀合用时成立, 否则15)			
过滤精度	(μm)	≤ 20 (为延长寿命推荐10)			

特性曲线 (试验条件: $v = 36 \times 10^{-6} \text{m}^2/\text{S}$ $t = 50^\circ\text{C}$)

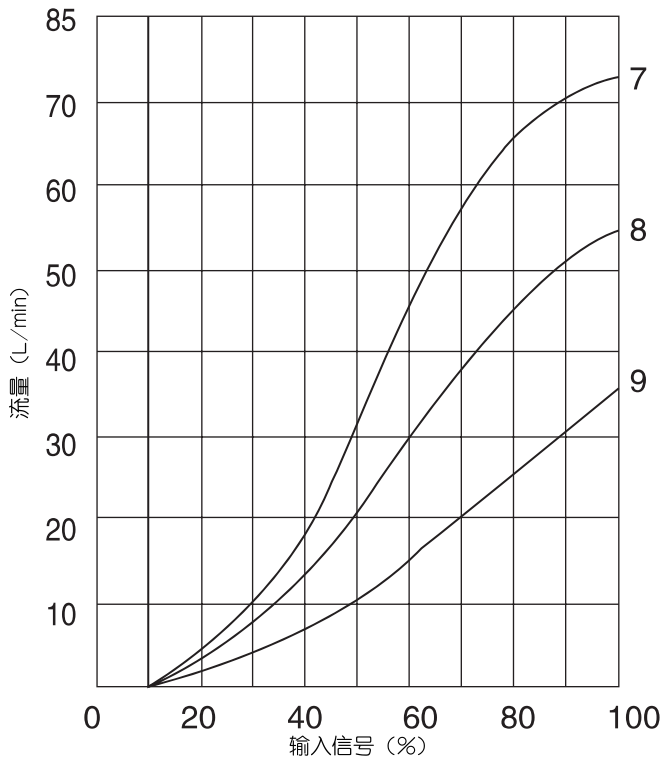
ZDC10:

流量调节P到A(或B)



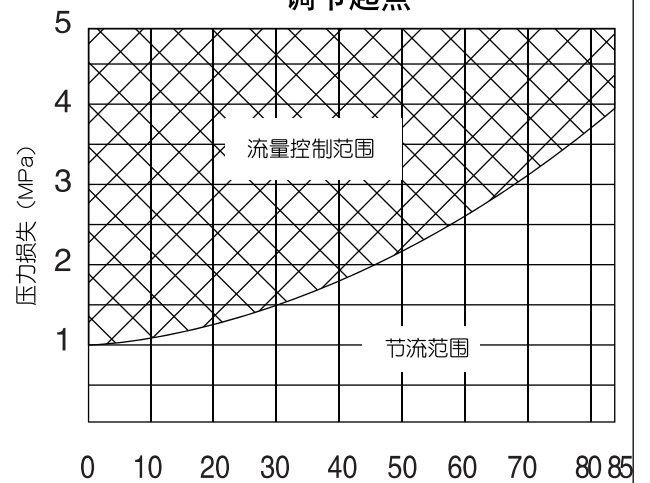
- 1= 带阀 4WRZ10...85-30/6A.../...
- 2= 带阀 4WRZ10...50-30/6A.../...
- 3= 带阀 4WRZ10...25-30/6A.../...
- 4= 带阀 4WRA10...40-10/...Z4/...
- 5= 带阀 4WRA10...20-10/...Z4/...
- 6= 带阀 4WRA10...10-10/...Z4/...

流量调节P到A(或B)



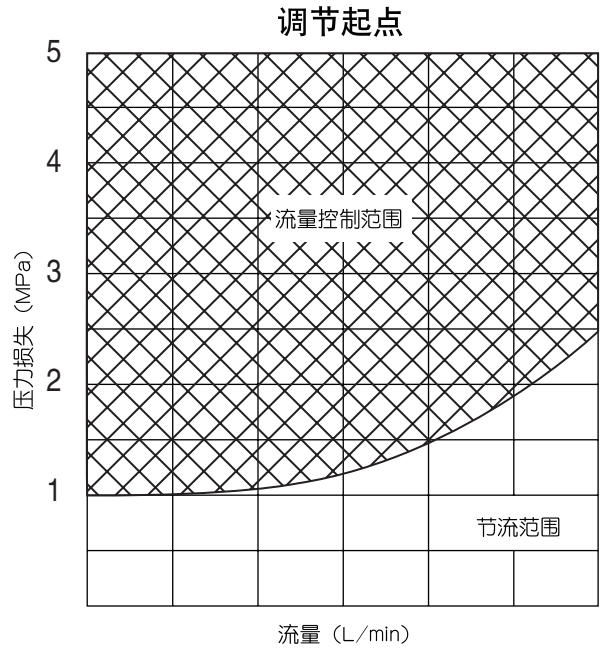
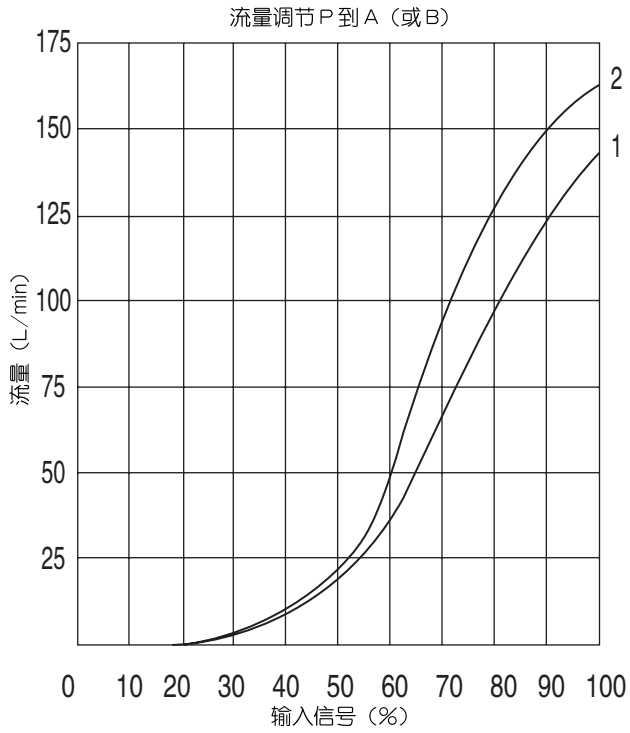
- 7= 带阀 4WRE10...64-10/24Z4/...
- 8= 带阀 4WRE10...32-10/24Z4/...
- 9= 带阀 4WRE10...16-10/24Z4/...

调节起点

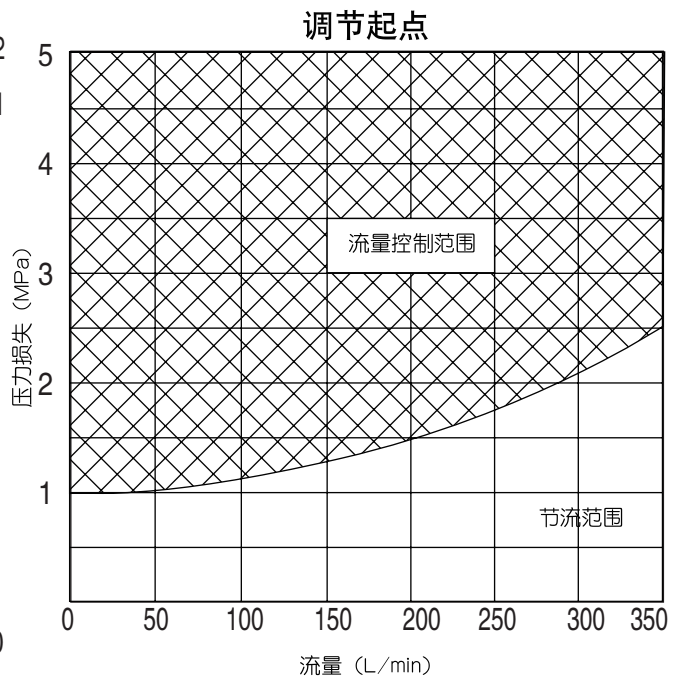
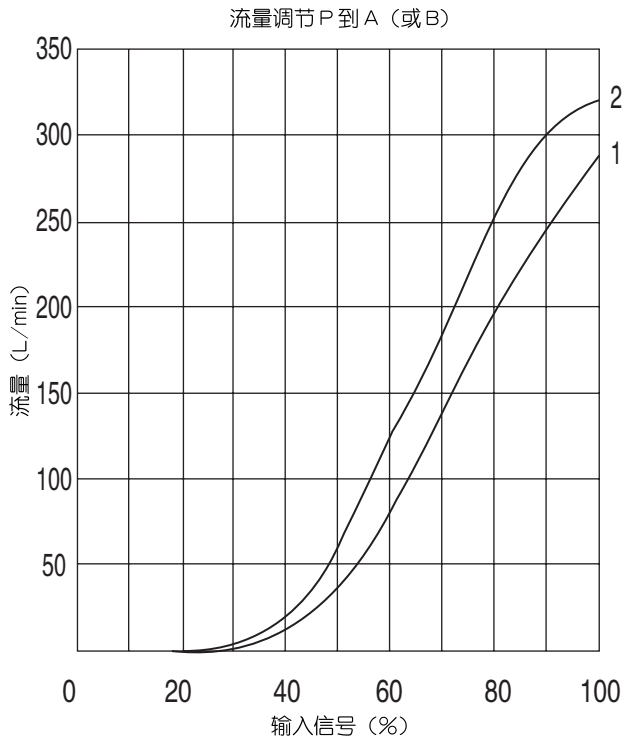


特性曲线 (试验条件: $v = 36 \times 10^{-6} \text{m}^2/\text{S}$ $t = 50^\circ\text{C}$)

ZDC16: 1= 带阀 4WRZ16...100-30/6A.../...
2= 带阀 4WRZ16...150-30/6A.../...

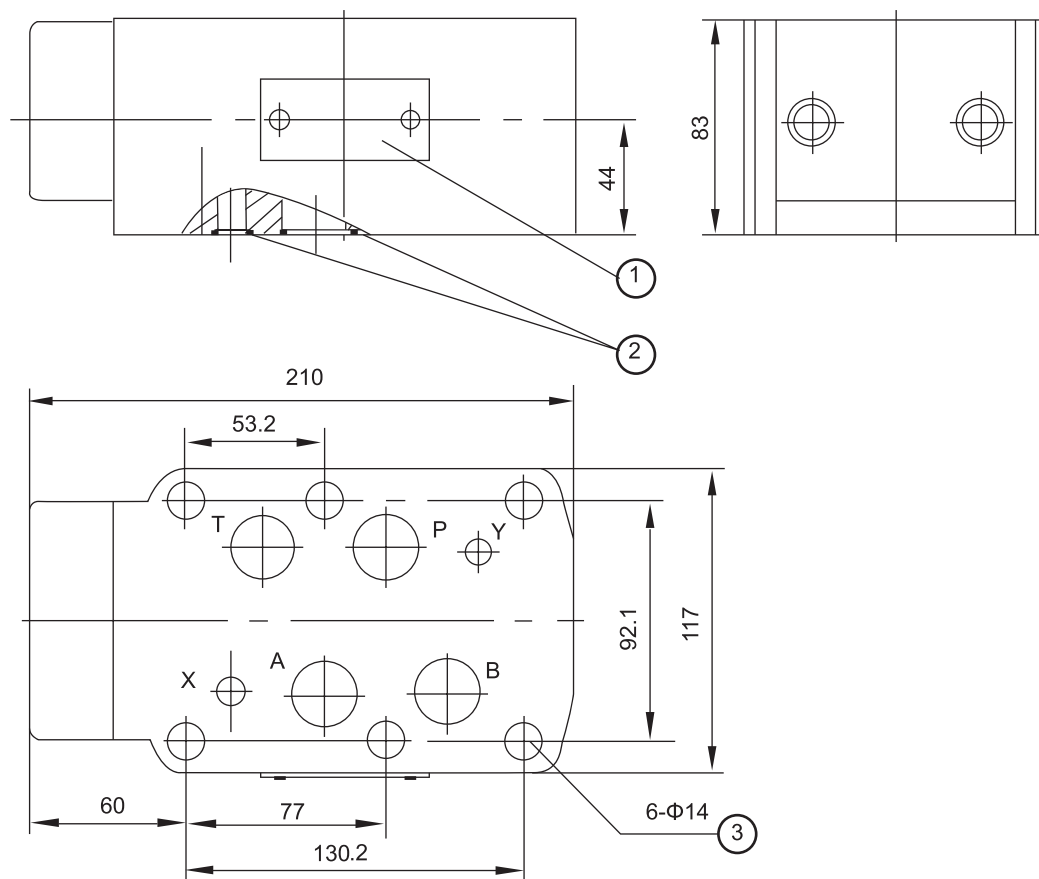


ZDC25: 1= 带阀 4WRZ25...270-30/6A.../...
2= 带阀 4WRZ25...325-30/6A.../...



1. 标牌 2. O形圈油口 A、B、P、T 五个 O形圈 22×2.5 。油口 X、Y 2 个 O形圈 10×2 ; 3. 进油节流压力补偿器的阀固定螺钉: 带 WRZ 型先导式比例换向阀 4-M10 \times 120-10.9 GB/T70.1-2000 拧紧力矩 $M_A=62\text{Nm}$, 2 个内六角螺钉 M6 \times 120-10.9(GB/T70.1-2000) 拧紧力矩 $M_A=12.5\text{Nm}$, 阀固定螺钉须单独订货。

ZDC25:



1. 标牌

2. O形圈

油口 A、B、P、T

4 个 O形圈 27×3 油口 X、Y

2 个 O形圈 19×3

3. 进口节流压力补偿器的阀固定螺钉:

带 WRZ 型先导式比例换向阀

6 个内六角螺钉 M12 \times 140-10.9

(GB/T70.1-2000), 拧紧力矩 $M_A=105\text{Nm}$

阀固定螺钉须单独订货。